

Ersatzteilkatalog

Haushaltnähmaschine

Modell 8014/4429, 8014/4440, 8014/4431, 8014/4443

Каталог запасных частей

Модель 8014/4429, 8014/4440, 8014/4431,
8014/4443

Katalog náhradních dílů

Šicí strojí pro domácnost

Model 8014/4429, 8014/4440, 8014/4431, 8014/4443

Pótalkatrész-katalógus

Háztartási varrógép

8014/4429, 8014/4440, 8014/4431, 8014/4443
típusú modell

List of spare parts

Household sewing-machine

Type 8014/4429, 8014/4440, 8014/4431, 8014/4443

Catalogue des pièces de rechange

Modèle 8014/4429, 8014/4440, 8014/4431 8014/4443

Varaosaluettelo

Kotitalousompelukone

Mallit 8014/4429, 8014/4440, 8014/4431, 8014/4443

VEB Nähmaschinenwerk Wittenberge - Kombinat Textima

Bestellungshinweis

Alle Ersatzteile, die für das Modell 8014/44 mit Unterklassen benötigt werden, sind in graphischer Wiedergabe aufgeführt und durch Nummern gekennzeichnet.

Die dargestellten Teile entsprechen nicht der natürlichen Größe und können durch Verbesserung eventuell in ihrer Form etwas abweichen.

Wenn beim Montieren einer zerlegten Nähmaschine die in den Bildtafeln angegebene Reihenfolge eingehalten wird, ergibt sich der günstigste Montageablauf. Beim Demontieren empfiehlt es sich, umgekehrt zu verfahren.

Die wichtigsten Einstelldaten für das Justieren der Nähmaschine finden Sie im Anhang.

Bei Bestellung bitten wir, nicht die laufende Nummer = ●, sondern die Bestell-Nr. = ▲ anzugeben.

Geben Sie bei der Bestellung von farbigen Teilen die Farbe des bestellten Teiles und die Bestell-Nr. an.

Bei ohne großen Aufwand zerlegbaren Kompletteilen, die von uns auch geliefert werden, sind keine laufenden Nummern angegeben. Unter dem Symbol ■ ist angegeben, welche Nummern hierzu gehören.

Пояснение к заказу

Все запасные части, необходимые для швейных машин модели 8014/44, показаны на графических изображениях и пронумерованы.

Изображенные на рисунках детали не соответствуют своим натуральным размерам и в результате усовершенствования они могут немного отклоняться от своей формы.

Если при сборке разобранной швейной машины придерживаться указанной на рисунках последовательности, то это облегчает и упрощает процесс монтажа. При разборке рекомендуется действовать в обратном порядке.

Наиболее важные данные для юстировки швейных машин Вы найдете в приложении.

При заказе просим Вас указать не порядковый номер = ●, а номер заказа =

При заказе цветных деталей указывайте цвет заказанной детали и номер заказа.

Детали в комплекте, которые также поставляются нами, не имеют порядковых номеров.

Под символом ■ указаны соответствующие номера.

Pokyny pro objednávku

Veskerě náhradní díly, které potřebujeme pro model číslo 8014/44 s podtřídami jsou graficky znázorněny a označeny číslema. Znázorněné díly neodpovídají přírodné velikostí a můžou se náhodně odchýlit zlepšováním ve své formě.

Když se při montáži rozmontovaného siciho stroje dodrží pořadí podle obrázkové přílohy, vyplývá z toho příznivější montážní průběh.

Při demontáži doporučíme opačný postup.

Nejhlavnější seřizovací údaje pro justáž siciho stroje najdete v dodatku.

Při objednávce prosíme o udání objednovacího čísla = ▲ a né pořadového čísla = ●.

Při objednávce barevných dílu prosíme o sdělení barvy objednaných dílu a o objednáací číslo.

Při bez velkého nákladu rozložitelných kompletních dílu, které my též dodáváme, nevytiskli jsme pořadové číslo.

Pod symbolem ■ je znázorněno, které čísla k tomu počítáme.

Megrendelési útmutatás

A 8014/44-es típusú modellhez és annak altípusaihoz szükséges valamennyi pótalkatrészt grafikusan ábrázoltuk és számokkal jelöltük meg. Az ábrázolt alkatrészek nem felelnek meg a valódi nagyságnak és továbbfejlesztés következtében esetleg valamennyire eltérhetnek azok alakjától.

Ha a szétszerelt varrógépek összeszerelésénél betartják a képtáblákon megadott sorrendet, akkor ez biztosítja a legelőnyösebb szerelési folyamatot. A szétszerelésnél ajánlatos fordított sorrendben eljárni.

A varrógépek beállítására vonatkozó legfontosabb adatokat a függelék tartalmazza.

Megrendelések esetén kérjük, hogy ne a sorszámot = ●, hanem a megrendelési számot = ▲ adják meg.

A színes részek megrendelésében kérjük közöljék a megrendelt rész színét és a megrendelési számot.

A nagy ráfordítás nélkül szétszerelhető komplett részeknél, amelyeket szintén szállítunk, nem adunk meg sorszámot. A ■ szimbólum alatt található meg az, hogy ehhez milyen számú részek tartoznak.

Informations for placing orders

All spare parts required for our type 8014/44 and its sub-classes are graphically represented and marked by numbers. The represented parts are not shown in their natural size; due to technical improvements their form may slightly deviate.

If in assembling a disassembled sewing-machine the sequence stated in the illustrations is observed, the most favourable course of assembling will result. In disassembling, the opposite course will be recommended. All data important for adjusting the sewing machine will be found in the annex.

In placing orders, please do not indicate the serial number (= ●) but the order number (= ▲) only.

In placing orders for coloured parts, please indicate as well the colour desired as the order number.

In case of complete parts obtainable from us which may easily be disassembled, no serial numbers are stated. Under the symbol ■ you will find which serial numbers belong to this part.

Indications relatives à la passation de commande

Toutes les pièces de rechange qui sont nécessaires pour le modèle 8014/44 et ses sous-classes, sont reproduites graphiquement et caractérisées par des numéros. Les pièces ne sont pas reproduites en grandeur naturelle et suite aux perfectionnements dont elles peuvent éventuellement avoir fait l'objet entretemps, leur forme peut être légèrement modifiée.

Les opérations de montage seront facilitées si au montage d'une machine à coudre désassemblée, les pièces sont montées dans l'ordre ou elles sont exposées sur les tableaux illustrés. Pour le démontage, il est recommandé de procéder dans l'ordre opposé.

Les principales données relatives au réglage et à l'ajustement des machines à coudre sont indiquées en annexe.

Sur la passation de commande, prière d'indiquer le numéro de commande (=▲) et non le numéro d'ordre (=●).

S'il s'agit de pièces colorées, veuillez également indiquer la couleur de la pièce commandée et le numéro de commande.

Relativement aux pièces complètes également livrées par notre usine, les numéros d'ordre ne sont pas fournis. Les numéros afférents sont exposés sous le symbole ■.

OHJEITA TILAAJILLE

Kaikki malliin 8014/44 sekä sen rinnakkaismalleihin tarvittavat varaosat on esitetty piirroksin sekä merkitty numeroin. Kuvatut osat eivät ole luonnollisessa koossaan. Myös niiden muotoa on jouduttu selvyiden vuoksi joissain tapauksissa muuttamaan. Osiin hajoitettuna ompelukoneen kokoaminen tulisi mieluummin suorittaa kuvatauluissa osoitetussa järjestyksessä. Purkamisen taas päinvastaisessa järjestyksessä.

Tärkeimmät säätöarvot löytyvät liitteestä.

Pyydämme teitä merkitsemään tilaukseenne tilausnumeron =▲: ei siis juoksevaa numeroa =●.

Tilatessanne värillisiä osia ilmoittakaa tilausnumeron lisäksi myös tilatun osan väri.

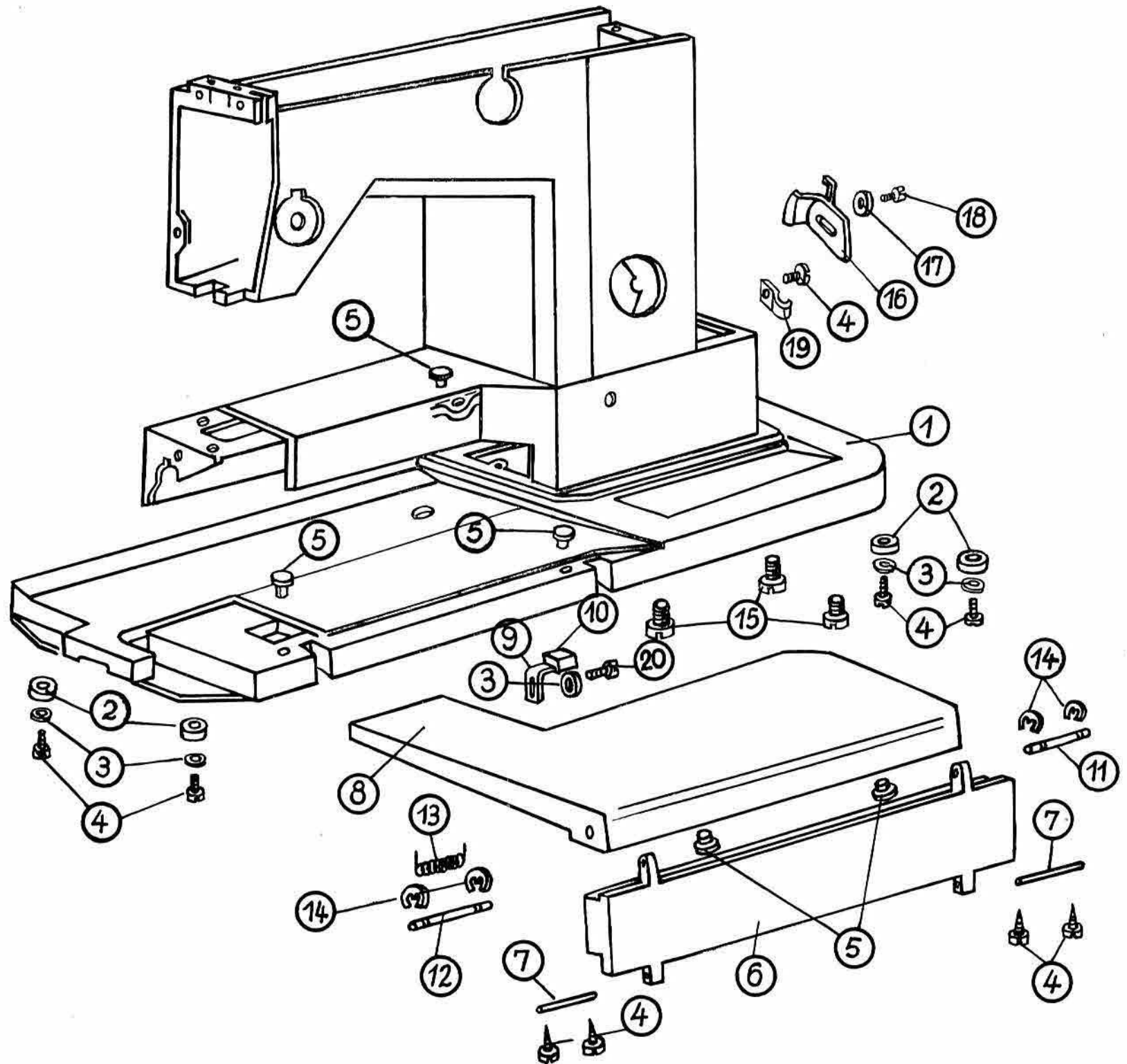
Toimittamillamme osakokonaisuuksille ei ole annettu juoksevaa numeroa. Niihin kuuluvat numerot löytyvät merkin ■ alapuolelta.

Tafel Таблица Tabule Tablá Plate Tableau Kuvataulu	Seite Страница Strona Oldal Page Page Sivu	Inhaltsverzeichnis	Содержание	Obsah
	2	Bestellungshinweis	Пояснение к заказу	Pokyny pro objednávku
1	8	Sockel und Anschietisch	Подставка и прикладной стол	Sokl a přisunovací stůl
2	10	Stichsteller für Modell 8014/4429 und Modell 8014/4440	Механизм установки стежка для моделей 8014/4429 и 8014/4440	Seřizovač stehu pro model 8014/4429 a model 8014/4440
2a	12	Stichsteller für Modell 8014/4431 und Modell 8014/4443	Механизм установки стежка для моделей 8014/4431 и 8014/4443	Seřizovač stehu pro model 8014/4431 a model 8014/4443
3	14	Hauptantrieb	Главный привод	Hlavní pohon
4	16	Lüfteinrichtung	Механизм прижимной лапки	Uvolňovací zařízení
5	18	Fadenhebelantrieb	Механизм нитепритягивателя	Pohon nitové páky
6	20	Presserstange u. Oberfadenspannung	Направляющий стержень прижимной лапки и регулятор натяжения верхней нити	Patková tyč a napínač horní nitě
7	22	Zentralschaltung Modell 8014/4429	Механизм управления для модели 8014/4429	Ústřední řízení model 8014/4429
7a	24	Zentralschaltung Modell 8014/4440	Механизм управления для модели 8014/4440	Ústřední řízení model 8014/4440
7b	26	Zentralschaltung Modell 8014/4431	Механизм управления для модели 8014/4431	Ústřední řízení model 8014/4431
7c	28	Zentralschaltung Modell 8014/4443	Механизм управления для модели 8014/4443	Ústřední řízení model 8014/4443
8	30	Nadelantrieb	Механизм иглы	Pohon jehly
9	32	Versenkeinrichtung	Механизм погружения зубчатой рейки	Vypínací zařízení podávače
10	34	Schubantrieb	Механизм привода подъемного устройства	Pohon posuvu
11	36	Transporteurgabel	Вилка механизма подачи	Vydlice podávače
12	38	Hubantrieb	Подъемный механизм	Pohon zdvihu
13	40	Greiferantriebswelle	Привод зубчатой рейки	Vstupní hřídel chapáče
14	42	Greiferlagerung und Greifer	Опора челнока и челночный механизм	Uložení chapáče a chapáč
15	44	Arm und Verschlussteile	Рукав и прикладные детали	Rameno a závěrové součásti
16	46	Armdeckel für Modell 8014/4429, 8014/4440, 8014/4431, 8014/4443	Крышка для рукава для моделей 8014/ 4429, 8014/4440, 8014/4431, 8014/4443	Rameno pro model 8014/4429, 8014/4440, 8014/4431, 8014/4443
17	48	Motor, Nählicht und Elektronikteil	Электромотор, освещение для швейной машины и узел-электроника	Motor, světlo a elektronická kostka
18	50	Drehzahlregler zur Elektronik	Реостат для электроники	Regulátor otáček pro elektroniku
19	52	Drehzahlregler normal	Реостат, нормальный	Normální regulátor

Tartalomjegyzék	Contents	Table des matières	Sisällysluettelo
Megrendelési útmutatás	Informations for placing orders	Indications relatives à la passation de commande	Ohjeita tilaajille
Aljzat és asztal	base and feeder desk	Plaque de base et rallonge de plaque de base	Sokkeli ja aputaso
Öltésszabályozó a 8014/4429 és 8014/4440 típusú modellhez	stitch adjuster for types 8014/4429 and 8014/4440	Levier de commande pour les modèles 8014/4429 et 8014/4440	Pistonsäätölaitteisto malleihin 8014/4429 ja 8014/4440
Öltésszabályozó a 8014/4431 és 8014/4443 típusú modellhez	stitch adjuster for types 8014/4443 and 8014/4431	Levier de commande pour les modèles 8014/4431 et 8014/4443	Pistonsäätölaitteisto malleihin 8014/4443 ja 8014/4431
Főhajtómű	main drive	Commande principale	Pääakseli
Varrótalpemelő berendezés	lifting device	Dispositif de soulèvement	Nostolaitteisto
Szálemelőhajtás	thread-lift drive	Entrainement du levier à fil	Langannostin täydell
Nyomórúd és felsőszálfeszítő	pressing rod and stressing of upper thread	Presse-étouffe et pression du fil de dessus	Puristustanko ja ylälangankristin
Központi kapcsolás 8014/4429 típusú modell	central switching facility / type 8014/4429	Accouplement central modèle 8014/4429	Keskuskytkentä malliin 8014/4429
Központi kapcsolás 8014/4440 típusú modell	central switching facility / type 8014/4440	Accouplement central modèle 8014/4440	Keskuskytkentä malliin 8014/4440
Központi kapcsolás 8014/4431 típusú modell	central switching facility / type 8014/4431	Accouplement central modèle 8014/4431	Keskuskytkentä malliin 8014/4431
Központi kapcsolás 8014/4443 típusú modell	central switching facility / type 8014/4443	Accouplement central modèle 8014/4443	Keskuskytkentä malliin 8014/4443
Tűhajtás	needle drive	Entrainement de l'aiguille	Neulan käyttölaitteisto
Lesüllyesztő berendezés	sliding-down facility	Dispositif d'abaissement	Syöttimen laskulaite
Tolóhajtás	linear actuator	Entrainement du dispositif baladeur	Työntolaitteisto
Anyagtovábbító villa	conveyor fork	Fourchette de transporteur	Syöttimen, haarukka
Emelőhajtás	lifting drive	Entrainement de course	Iskulaitteisto
Hurokfogó hajtótengely	looper drive shaft	Entrainement du boucleur	Sukkulalaitteiston akseli
Hurokfogóágyazás és hurokfogó	looper bearing looper and lever and closing elements	Installation du boucleur et boucleur	Sukkulamekanismi ja sukcula
Varrógépkar és zárórészek	lever cap for types 8014/4429, 8014/4440, 8014/4431 and 8014/4443, 8014/4443,	Bras et pièces de fermeture	Kansilevy ja muut sulkuosat
Karfedél a 8014/4429, 8014/4440, 8014/4431 és 8014/4443 típusú modellhez	8014/4440, 8014/4431 and 8014/4443,	Couvercle de bras pour les modèles 8014/4429, 8014/4440, 8014/4431, 8014/4443	Kansilevy malleihin 8014/4429, 8014/4440, 8014/4443, 8014/4431
Motor, varrógéplámpa és elektronikus rész	motor, lighting and electronic element	Moteur, dispositif d'éclairage et partie électronique	Moottori, ompeluvalo ja elektroniikkaosa
Elektronikus fordulatszám-szabályozó	speed controller / electronics	Réglage de vitesse électronique	Elektroninen jalkapoljin
Normál fordulatszám-szabályozó	speed controller / normal	Réglage de vitesse normal	Normaali jalkapoljin

Tafel Таблица Tabule Tablá Plate Tableau Kuvataulu	Seite Страница Strana Oldal Page Page Sivu	Inhaltsverzeichnis	Содержание	Obsah
			Руководство по юстировке	
	55	Justieranleitung		Návod pro justáž
1	56	Presserfußhöhe	Положение лапки по высоте	výška patkové tyče
2	56	Nadelstangenhöhe	Высота игловодителя	výška jehlové tyče
3	57	Justieren des vorderen Fühlhebels bei Modell 8014/4429 und Modell 8014/4440	Юстировка переднего контактного рычага для моделей 8014/4429 и 8014/4440	justáž přední dotykové páky pro model 8014/4429 a 8014/4440
4	57	Justieren des hinteren Fühlhebels bei Modell 8014/4440	Юстировка заднего контактного рычага для моделей 8014/4440	justáž zadní dotykové páky pro model 8014/4440
3a	58	Justieren des vorderen Fühlhebels bei Modell 8014/4431 und Modell 8014/4443	Юстировка переднего контактного рычага для моделей 8014/4431 и 8014/4443	justáž zadní dotykové páky pro model 8014/4431 a 8014/4443
4a	58	Justieren des hinteren Fühlhebels bei Modell 8014/4431 und Modell 8014/4443	Юстировка заднего контактного рычага для моделей 8014/4431 и 8014/4443	justáž zadní dotykové páky pro model 8014/4431 a 8014/4443
5	59	Parabel einstellen	Юстировка параболы	nastavení paraboly
5a	60	Beseitigung von Einstichfehlern	Устранение ошибок при проколе	odstranění chybných vpichu jehly
6	61	Justieren der Rahmenanschlagschraube	Юстировка упорного винта рамы	justáž dorazového šroubu rámka
7	61	Stellung der Nadel im Stichloch	Установка иглы в иглопроходное отверстие	poloha jehly ve vpichové díře
8	62	Ausschalten der Transporteurbewegung bei 0-Stellung	Отключение механизма движения транспортера при нулевом положении	vyřadit pohyb podáváče při 0-polohy
9	62	Transporteurhöhe	Положение транспортера по высоте	výška podáváče
10	63	Einstellen des Schleifenhubes	Установка петельного размаха	seřízení smyčkového zdvihu
11a	63	Nadelabstand vom Greifer	Установка расстояния между иглой и челноком	odstup jehly od chapáče
12	63	Fadenluft zwischen Greifer und Stellungsfinger	Проход для нити по положению челнока относительно установочного пальца	vůle nitě mezi chapáčem a polohovým prstem
11	64	Nadelabstand einstellen		seřízení odstupu jehly
13	65	Stichstellerkulisse justieren	Юстировка кулисы регулятора стежка	justáž kulisy seřizovače stehu
14	65	Automatisches Knopfloch justieren	Юстировка автоматической обметки петель	justáž automatické knoflíkové dirky
15	65	Justieren der automatischen Rückwärtssteuerung	Юстировка автоматического управления обратным ходом	justáž automatického zpětného řízení
16	69	Einbau der Zentralschaltung	Установка в машину механизма управления	montáž ústředního řazení
17	71	Justieren des Anschlages	Установка и юстировка упора	justáž dorazu

Tartalomjegyzék	Contents	Table des matières	Hakemisto
Beállítási utasítás	Adjustment instruction	Instructions pour le réglage	Säätöohje
Nyomótalp-magasság	height of pressing foot	Hauteur du pied compresseur	Paininjalan korkeus
Türüd-magasság	height of needle rod	Hauteur de la barre de l'aiguille	Neulatangon korkeus
A mellső tapintókar beállítása a 8014/4429 és 8014/4440 típusú	adjusting the front sensor with types 8014/4429 and 8014/4440	Ajustage du levier palpeur avant des modèles 8014/4429 et 8014/4440	Etummaisén tuntuovivun säätö malleissa 8014/4429 ja 8014/4440
A hátsó tapintókar beállítása a 8014/4440 típusú modellnél	adjusting the rear sensor with type 8014/4440	Ajustage du levier palpeur arrière du modèle 8014/4440	Takimmaisén tuntuovivun säätö malleissa 8014/4440
A mellső tapintókar beállítása a 8014/4431 és 8014/4443 típusú modellnél	adjusting the front sensor with types 8014/4431 and 8014/4443	Ajustage du levier palpeur avant des modèles 8014/4431 et 8014/4443	Etummaisén tuntuovivun säätö malleissa 8014/4443 ja 8014/4431
A hátsó tapintókar beállítása a 8014/4431 és 8014/4443 típusú modellnél	adjusting the rear sensor with types 8014/4431 and 8014/4443	Ajustage du levier palpeur arrière des modèles 8014/4431 et 8014/4443	Takimmaisén tuntuovivun säätö malleissa 8014/4443 ja 8014/4431
Parabolabeállítás	adjusting the parabola	Réglage parabolique	Parabel-säätö
Beszúrási hibák felszámolása	eliminating stitch faults	Elimination de points de manque	Virhepistoilta válttyminen
A keretütközö csavar beállítása	adjusting the frame stop bolt	Ajustage de la vis de butée de châssis	Kehyksen rajoitinruuvien säätö
A tű helyzete az öltéslyukban	position of the needle in the stitch hole	Position de l'aiguille dans le trou de piqûre	Neulan asento pistoaucossa
Az anyagtovábbító mozgásának a kikapcsolása 0-helyzetben	switching-off the conveyor movement in 0 position	Interruption du mouvement du transporteur en position 0	Syöttimen liikkeen vaihto 0-asennossa
Anyagtovábbító magasság	height of conveyor	Hauteur du transporteur	Syöttimen korkeus
A huroklöket beállítása	adjusting the loop height	Réglage de la course de boucle	Silmukaniskuvälin säätö
A tű távolsága a hurokfogótól	needle distance to looper	Ecartement entre aiguille et boucleur	Neulan etäisyys sukkulasta
Fonálrés a hurokfogó és az állítóujj között	thread clearance between looper and position finger	Espace du fil entre le boucleur et le doigt de positionnement	Sukkulan ja asetussormen välinen lankaväli
A tűtávolság beállítása	adjusting the needle distance	Réglage de l'écartement de l'aiguille	Neulan etäisyyden säätö
Az öltésszabályozó kulissza beállítása	adjusting the stitch adjuster gate	Réglage de la coulisse du levier de commande	Pistonpituuden säätö Kulissin säätö
Az automatikus gomblyukvarrás beállítása	adjusting the automatic buttonhole	Réglage de boutonnière automatique	Automaattisen napinläven säätö
Az automatikus visszafelévezérlés beállítása	adjusting the automatic backward control	Réglage de la commande arrière automatique	Kaksoisautomaattiikkaohjauksen säätö
A központi kapcsolat beépítése	assembling the central switching facility	Montage de l'accouplement central	Keskuskytkennän asennus
Az ütközés beállítása	adjusting the travel stop	Réglage de la butée	Rajoittimen säätö



Tafel 1 Sockel und Anschiebetisch

Таблица 1 Подставка и прикладной стол

Tabule 1 Sokl a přisunovací stůl

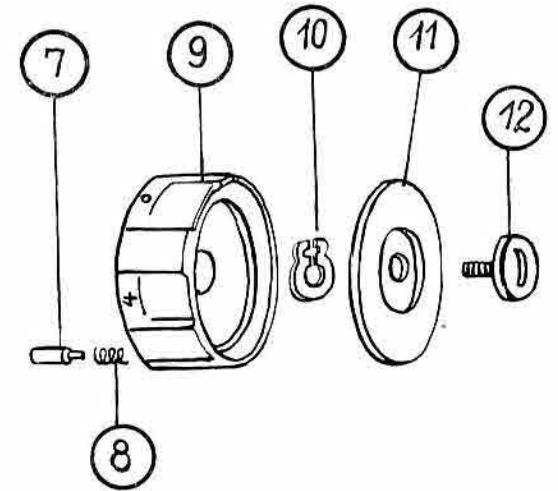
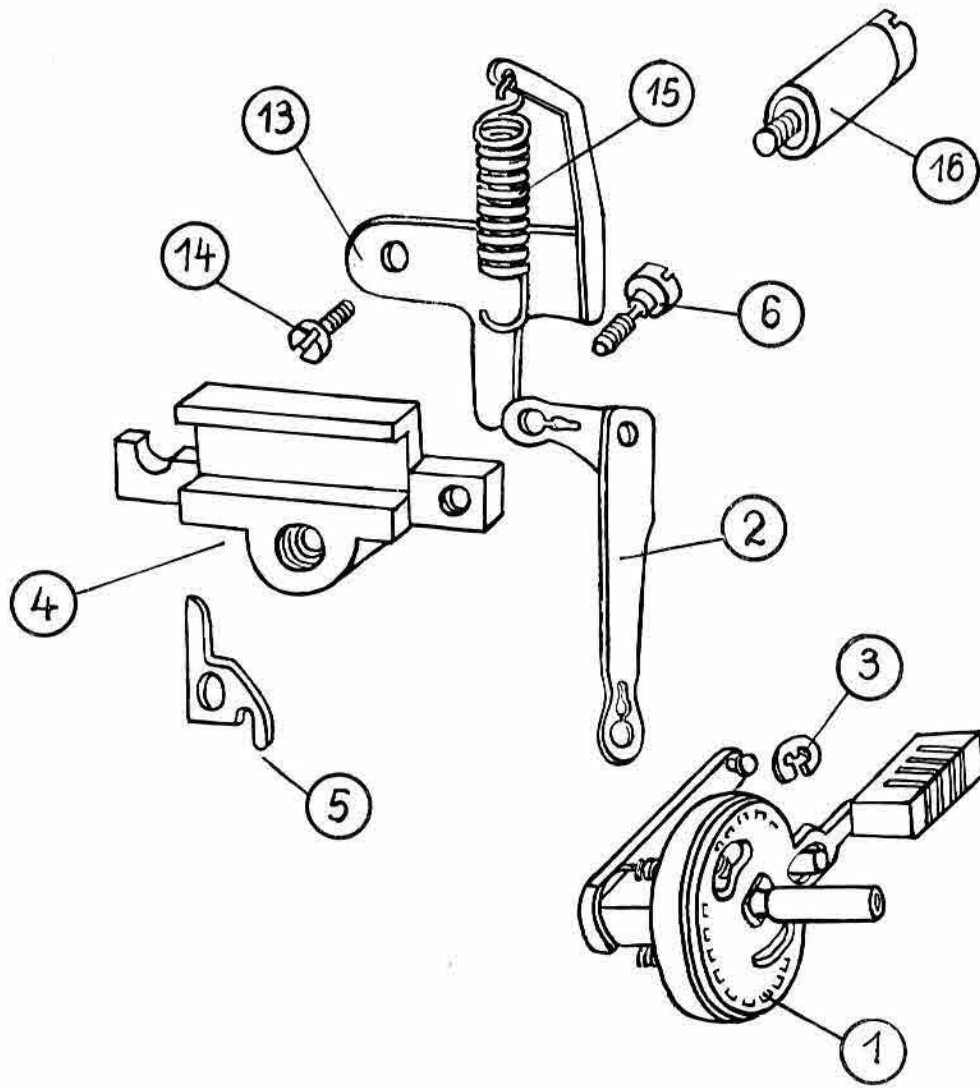
1. Tábla Aljzat és asztal

Plate 1 Base und feeder desk

Tableau 1 Plaque de base et rallonge de plaque de base

Kuvataulu 1 Sokkeli ja aputaso

●	▲	■	●	▲	■	●	▲	■
	80 02 04 40	1 - 14						
1	80 02 04 41							
2	80 02 04 43							
3	80 00 91 92							
4	80 00 94 67							
5	80 02 14 40							
6	80 02 14 41							
7	80 02 14 43							
8	80 02 14 44							
9	80 02 14 45							
10	80 02 14 46							
11	80 02 14 47							
12	80 02 14 48							
13	80 02 14 49							
14	2,3 TGL 0-6799							
15	80 00 90 44							
16	80 02 11 07							
17	80 00 91 94							
18	80 00 90 65							
19	80 02 13 91							
20	80 00 90 30							



Tafel 2 Stichstelleinrichtung für Modell 8014/4429 und 8014/4440

Таблица 2 Механизм установки стежка для моделей 8014/4429 и 8014/4440

Tabule 2 Seřizovač stehu pro model 8014/4429 a model 8014/4440

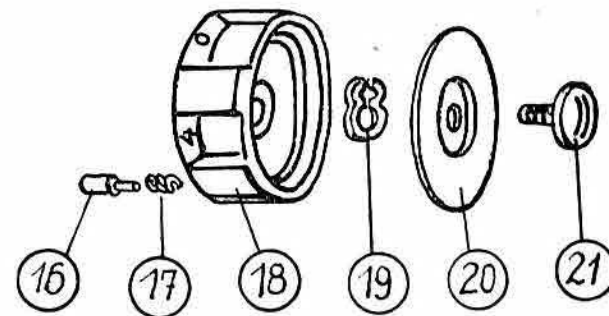
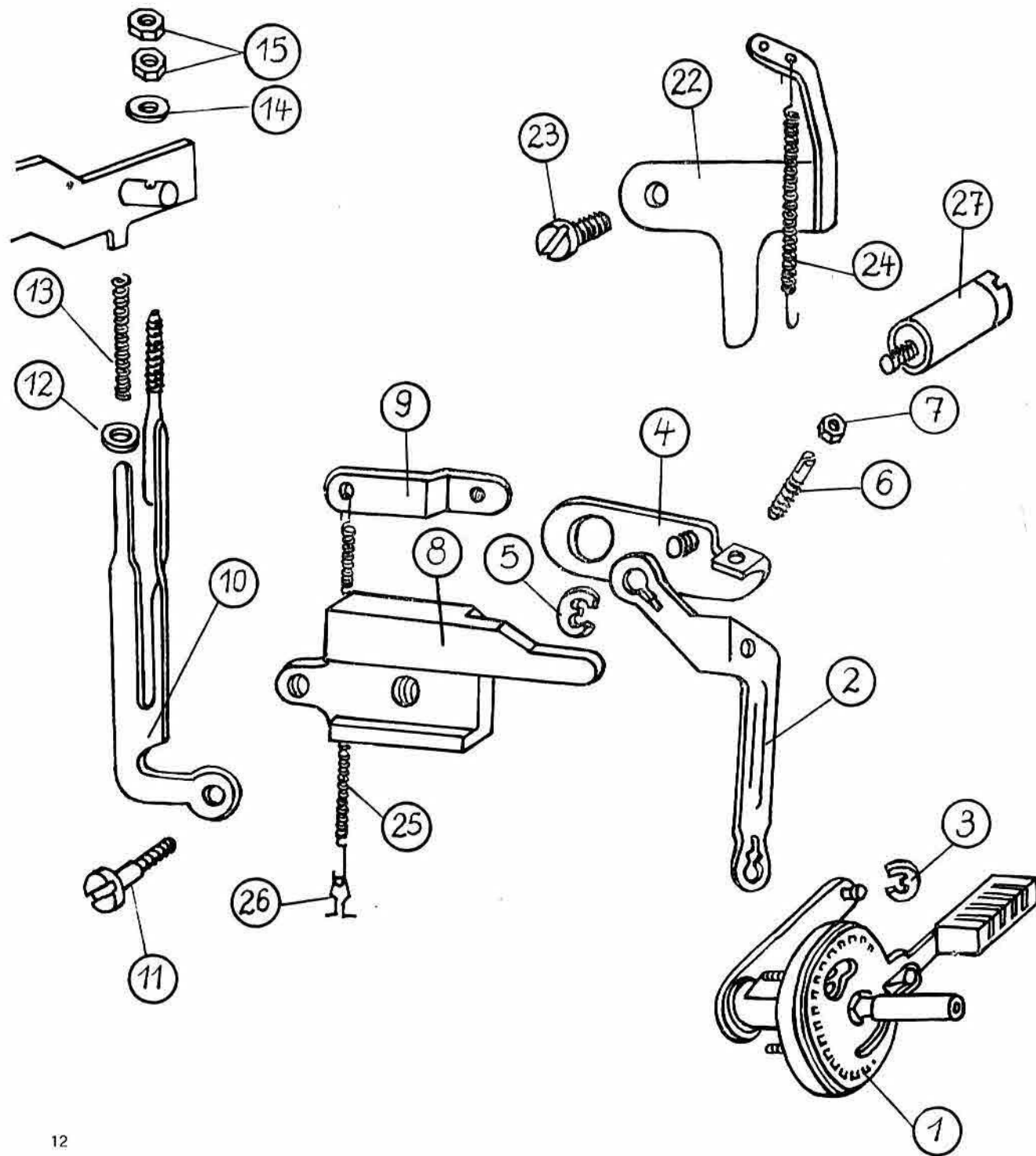
2. Tábla Öltésszabályozó a 8014/4429 és 8014/4440 típusú modellhez

Plate 2 Stitch adjuster for types 8014/4429 and 8014/4440

Tableau 2 Dispositif de levier de commande pour les modèles 8014/4429 et 8014/4440

Kuvataulu 2 Pistonsäätölaitteisto malleihin 8014/4429 ja 8014/4440

●	▲	■	●	▲	■	●	▲	■
	80 02 11 92	1 - 6						
1	80 02 10 39							
2	80 02 03 57							
3	5 TGL 0-6799							
4	80 02 02 54							
5	80 02 03 58							
6	80 04 02 18							
7	80 04 02 20							
8	80 04 02 21							
9	80 02 12 91							
10	80 00 94 77							
11	80 02 10 98							
12	80 02 11 00							
13	80 02 05 42							
14	80 00 90 36							
15	80 02 03 60							
16	80 02 01 35							



Tafel 2a Stichstelleinrichtung für Modell 8014/4431 und 8014/4443

Таблица 2a Механизм установки стежка для моделей 8014/4431 и 8014/4443

Tabule 2a Seřizovač stehu pro model 8014/4431 a model 8014/4443

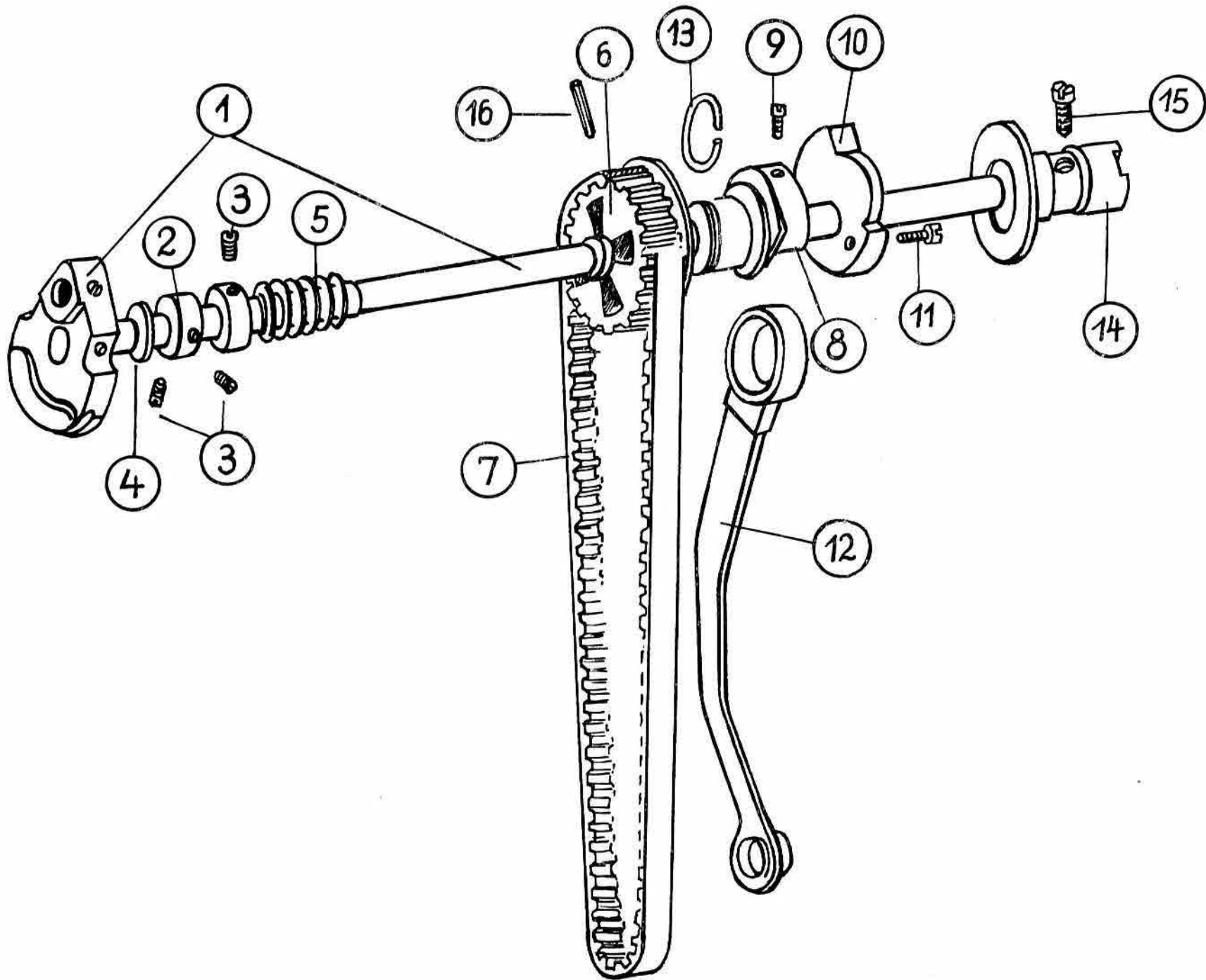
2a. Tábla Öltésszabályozó a 8014/4431 és 8014/4443 típusú modellhez

Plate 2a Stitch adjuster for types 8014/4431 and 8014/4443

Tableau 2a Dispositif de levier de commande pour les modèles 8014/4431 et 8014/4443

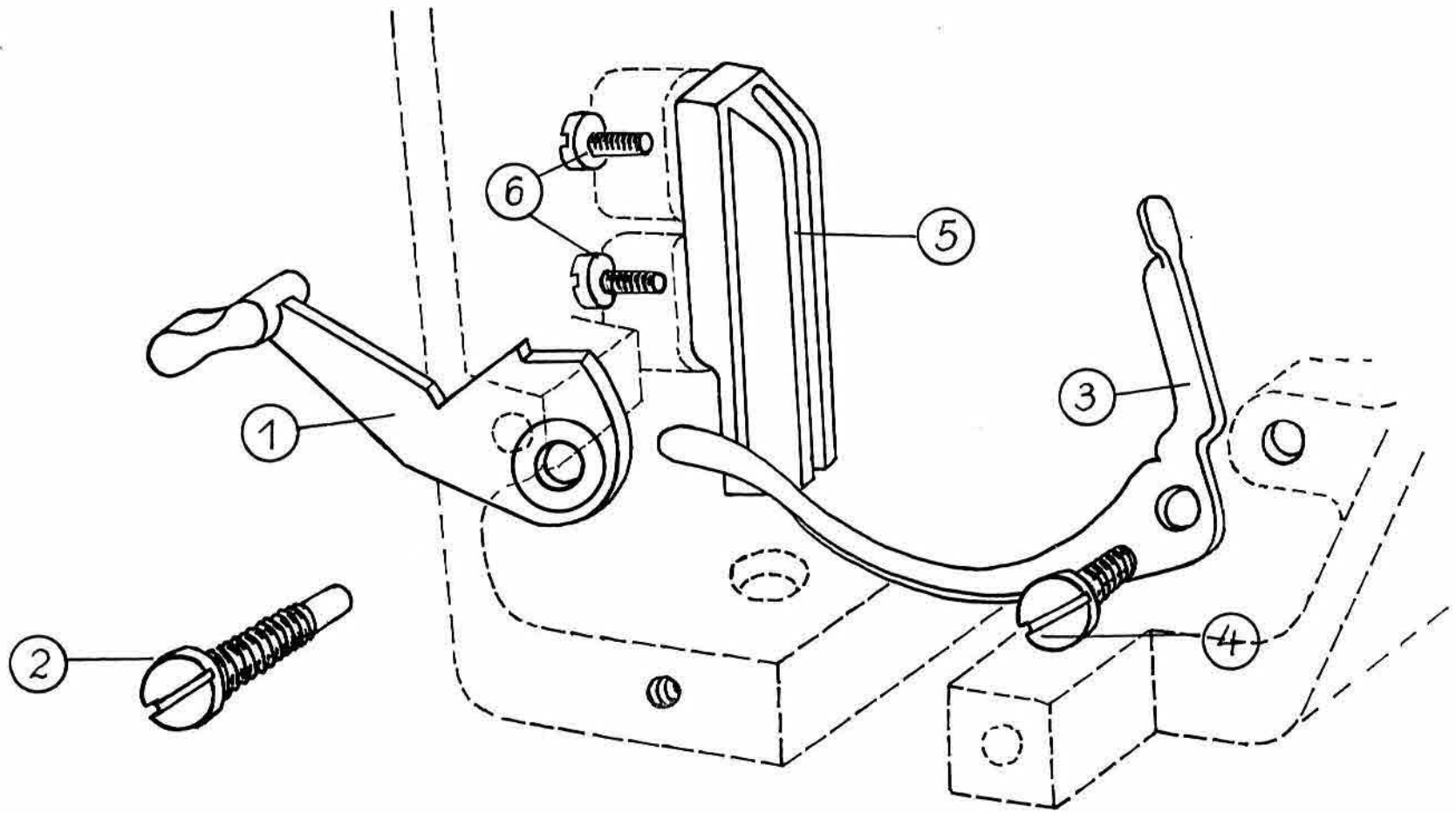
Kuvataulu 2a Pistonsäätölaitteisto malleihin 8014/4443 ja 8014/4431

●	▲	■	●	▲	■	●	▲	■
	80 02 10 38	1 - 7	24	0,4×4,5×60 E 5,6				
1	80 02 10 39			TGL 18369				
2	80 02 04 66		25	C 0,32×5,5×60 E 9,6 f				
3	5 TGL 0-6799			TGL 18396				
4	80 02 04 67		26	80 02 11 85				
5	4 TGL 0-6799		27	80 02 01 36				
6	80 00 92 99							
7	80 00 93 71							
	80 02 12 72	8 - 11						
8	80 02 12 58							
9	80 02 11 84							
10	80 02 04 74							
11	80 04 02 18							
12	80 00 91 91							
13	B 0,63×5,5×17,5							
	TGL 18395							
14	80 00 94 71							
15	80 00 93 71							
16	80 04 02 20							
17	80 04 02 21							
18	80 02 10 97							
19	80 00 94 77							
20	80 02 10 98							
21	80 02 11 00							
22	80 02 05 42							
23	80 00 90 36							



Tafel 3 Hauptantrieb
 Таблица 3 Главный привод
 Tabule 3 Hlavní pohon
 3. Tábla Főhajtómű
 Plate 3 Main drive
 Tableau 3 Commande principale
 Kuvataulu 3 Pääakseli

●	▲	■	●	▲	■	●	▲	■
1	80 08 01 10							
	80 02 05 39	2+3						
2	80 02 05 40							
3	80 00 95 61							
4	80 02 08 06							
	80 04 03 12	3+5						
5	80 04 03 13							
6	80 02 02 69							
7	80 02 02 68							
	80 02 03 61	8 - 13						
	80 08 01 07	8 - 11						
	80 04 34 08	8+9						
8	80 04 34 09							
9	80 00 92 26							
10	80 08 01 08							
11	80 00 90 37							
12	80 02 03 62							
13	80 04 03 15							
14	80 04 34 10							
15	80 00 90 38							
16	3×16 TGL 0-1481							



Tafel 4 Lüfteinrichtung

Таблица 4 Механизм прижимной лапки

Tabule 4 Uvolňovací zařízení

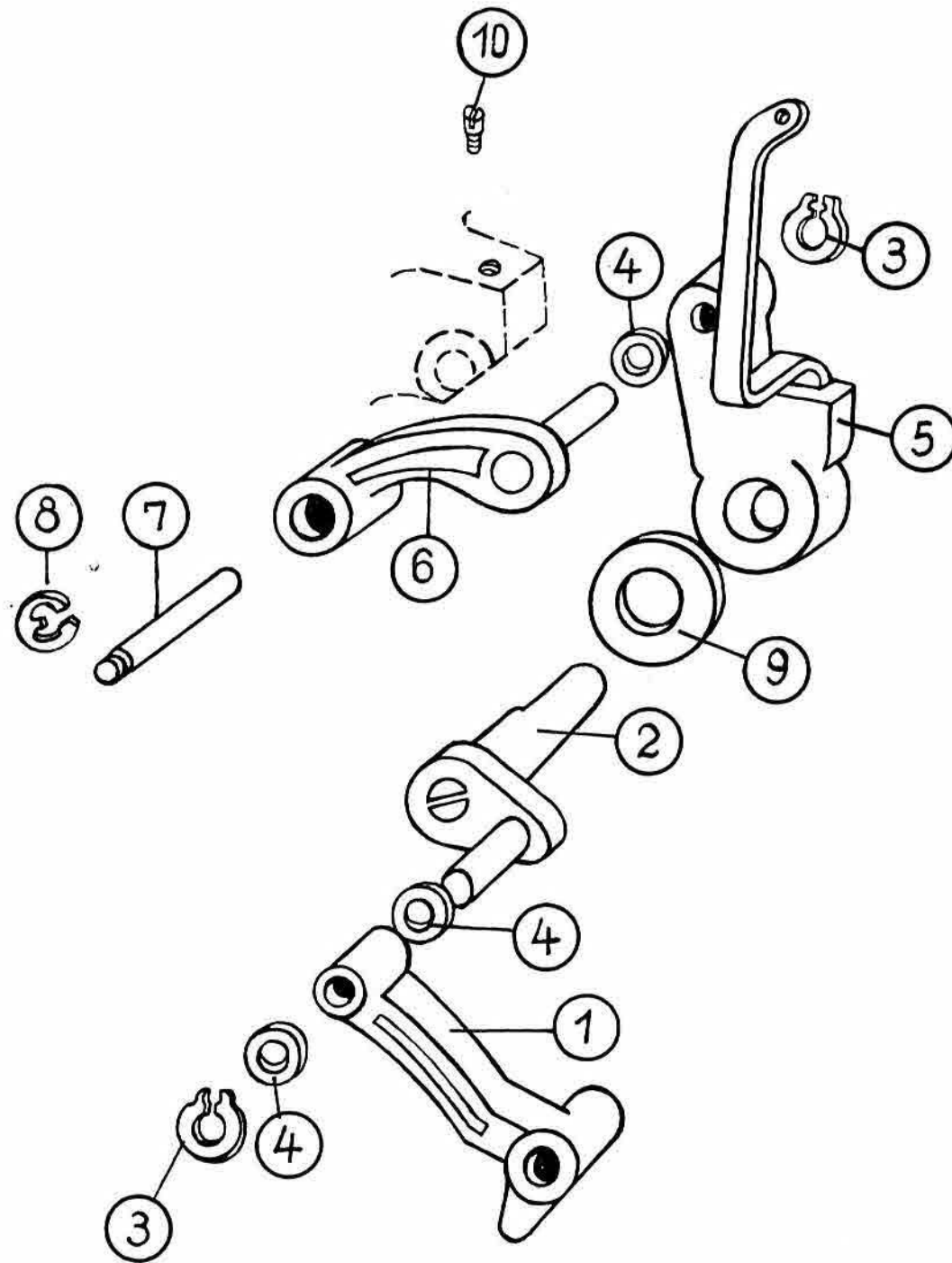
4. Tábla Varrótalpemelő berendezés

Plate 4 Ventilation device

Tableau 4 Dispositif de soulèvement

Kuvataulu 4 Nostolaitteisto

●	▲	■	●	▲	■	●	▲	■
1	80 02 10 86							
2	80 02 01 92							
3	80 04 04 01							
4	80 00 93 42							
5	80 08 05 18							
6	80 00 90 39							



Tafel 5 Fadenhebelantrieb

Таблица 5 Механизм нитепритягивателя

Tabule 5 Pohon ňítové páky

5. Tábla Szálemelőhajtás

Plate 5 Thread-lift drive

Tableau 5 Entraînement du levier à fil

Kuvataulu 5 Langannostin täydell

●	▲	■	●	▲	■	●	▲	■
	80 08 05 01	1 - 9						
1	80 08 05 03							
2	80 08 05 10							
3	80 00 94 77							
4	80 04 10 15							
5	80 08 05 04							
6	80 08 05 06							
7	80 08 05 12							
8	5 TGL 0-6799							
9	80 08 05 15							
10	80 00 92 91							

Tafel 6 Presserstange und Oberfadenspannung

Таблица 6 Направляющий стержень прижимной лапки и регулятор натяжения верхней нити

Tabule 6 Patková tyč a napínač horní nitě

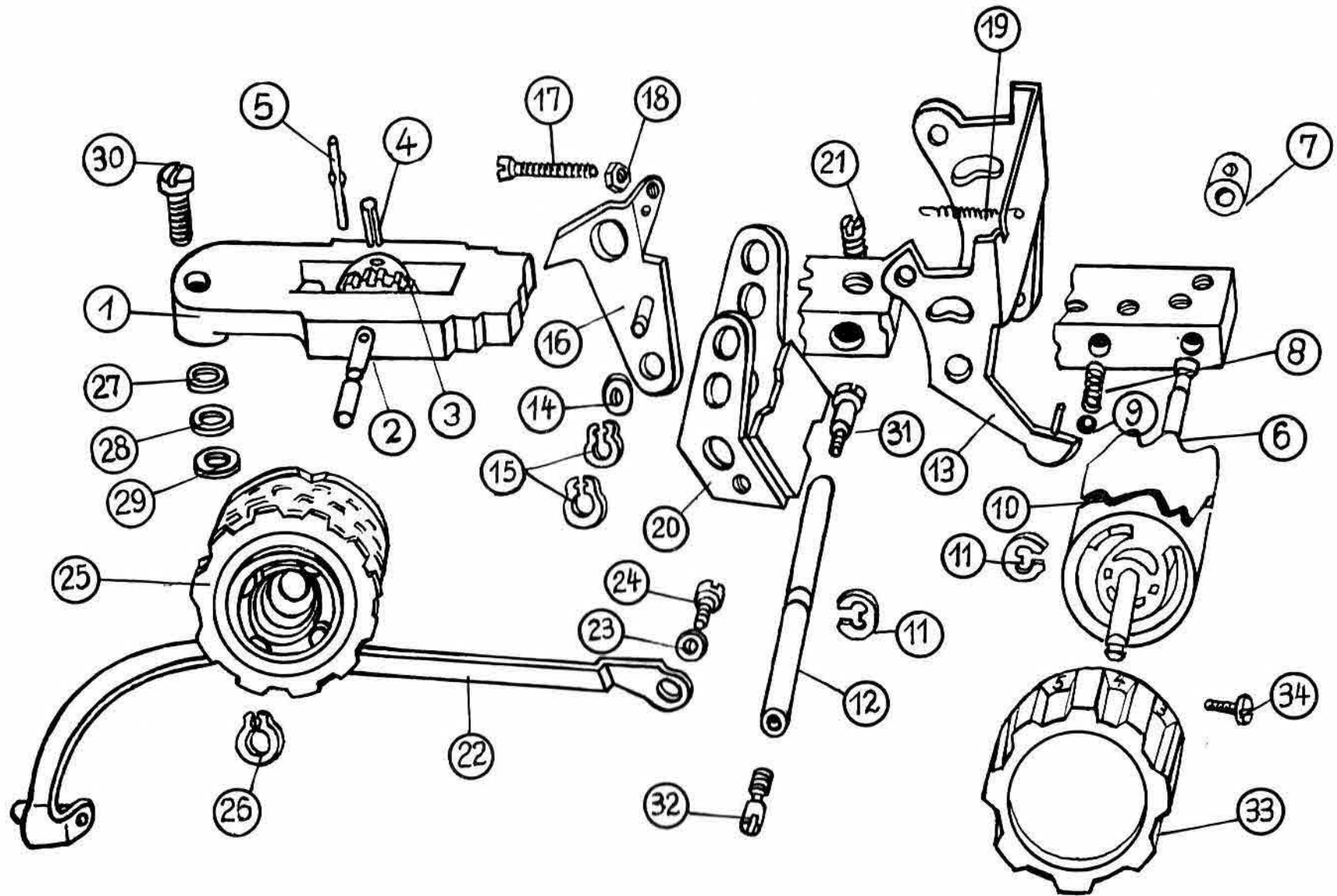
6. Tábla Nyomórúd és felsőszálfeszítő

Plate 6 Pressing rod and stressing of upper thread

Tableau 6 Presse-étouffe et pression du fil de dessus

Kuvataulu 6 Puristustanko ja ylälangankiristin

●	▲	■	●	▲	■	●	▲	■
	80 04 06 17	1+2	25	80 08 06 26				
1	80 04 06 18		26	80 02 11 00				
2	80 00 92 25		27	80 00 92 91				
3	80 04 06 14							
4	80 04 06 15							
5	80 04 06 16							
6	80 02 01 91							
7	3×14 TGL 0-1481							
8	80 08 06 02							
9	80 04 06 20							
	80 02 10 47	10 - 26						
10	80 02 10 48							
11	80 00 92 21							
12	80 08 06 20							
13	80 04 06 06							
14	80 08 06 11							
15	80 00 94 79							
16	80 08 06 10							
17	6,5×25 TGL 45-12951							
	Ni 3,2							
18	80 04 06 08							
19	80 08 06 07							
20	80 08 06 06							
21	80 08 06 21							
22	6 TGL 0-471 ox Br.							
23	80 04 10 15							
24	80 02 10 49							



Tafel 7 Zentralschaltung Modell 8014/4429

Таблица 7 Механизм управления для модели 8014/4429

Tabule 7 Ustřední řízení model 8014/4429

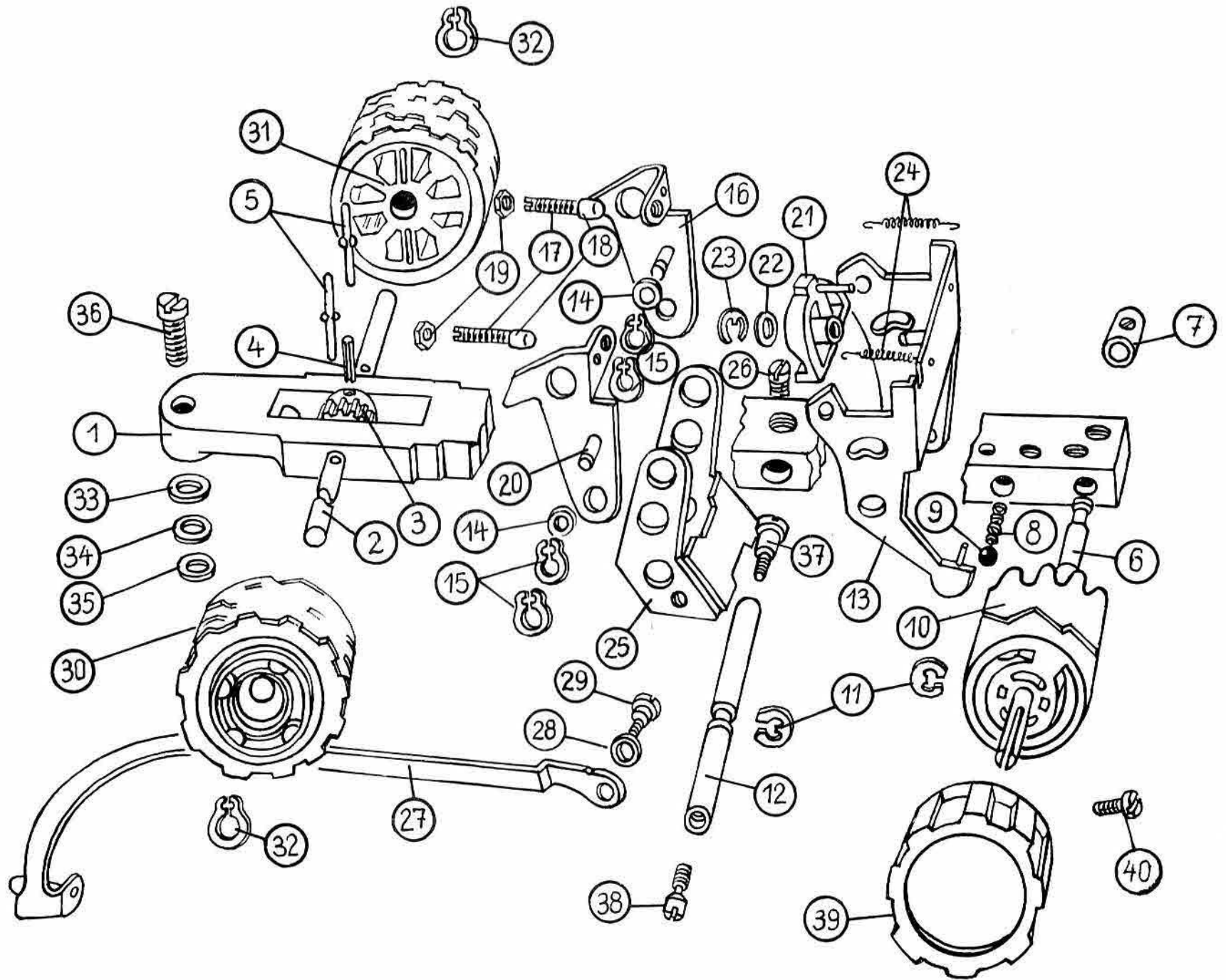
7. Tábla Központi kapcsolás 8014/4429 típusú modell

Plate 7 Central switching facility/type 8014/4429

Tableau 7 Accouplement central modèle 8014/4429

Kuvataulu 7 Keskuskytkentä malliin 8014/4429

●	▲	■	●	▲	■	●	▲	■
	80 02 11 93	1 - 26	23	80 00 94 71				
	80 02 08 27	1 - 21	24	80 00 93 41				
	80 05 01 03	1 - 5	25	80 04 07 45				
1	80 04 07 04		26	80 00 94 78				
2	80 05 01 04		27	80 04 07 63				
3	80 04 07 06		28	80 04 07 64				
4	3×16 TGL 0-1481		29	80 04 10 15				
5	80 00 94 13		30	80 00 90 43				
6	80 02 13 20		31	80 00 93 43				
7	A 8 TGL 0-705		32	80 00 93 52				
8	80 08 03 16		33	80 02 11 97				
9	5/16" III TGL 15515		24	80 00 93 41				
10	80 04 07 19							
11	7 TGL 0-6799							
12	80 04 07 40							
13	80 02 06 15							
14	80 04 10 15							
15	80 00 94 77							
16	80 08 03 22							
17	80 00 90 74							
18	80 00 93 71							
19	80 04 07 41							
20	80 08 03 10							
21	80 00 92 22							
22	80 04 07 48							



Tafel 7a Zentralschaltung Modell 8014/4440

Таблица 7a Механизм управления для модели 8014/4440

Tabule 7a Ustřední řazení model 8014/4440

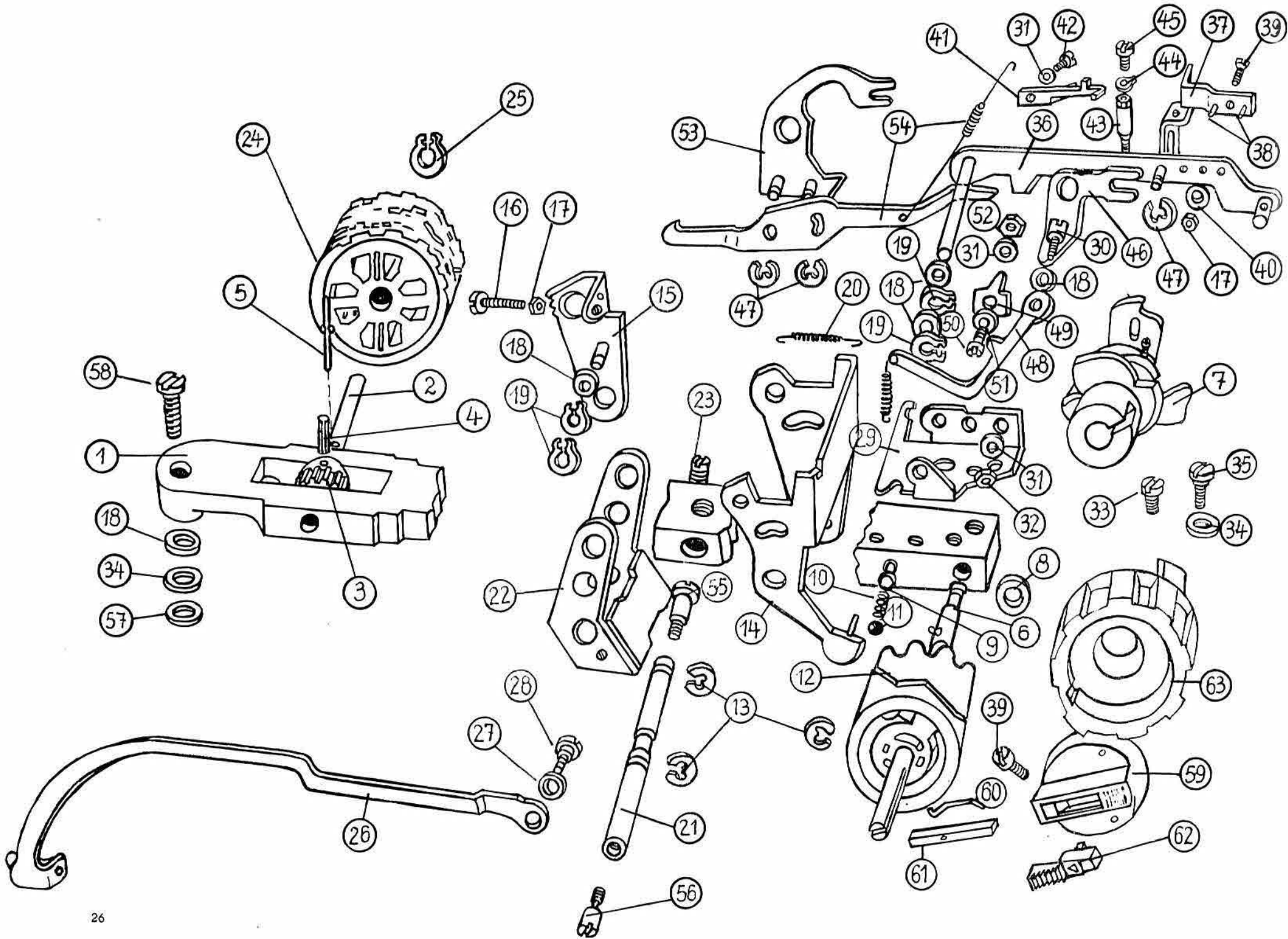
7a. Tábla Központi kapcsolás 8014/4440 típusú modell

Plate 7a Central switching facility/type 8014/4440

Tableau 7a Accouplement central modèle 8014/4440

Kuvaiaulu 7a Keskuskytkentä malliin 8014/4440

●	▲	■	●	▲	■	●	▲	■
	80 02 12 22	1 - 32	22	80 04 10 16				
	80 02 07 27	1 - 26	23	5 TGL 0-6799				
	80 04 07 03	1 - 5	24	80 04 07 41				
1	80 04 07 04		25	80 08 03 10				
2	80 04 07 05		26	80 00 92 22				
3	80 04 07 06		27	80 04 07 48				
4	3×16 TGL 0-1481		28	80 00 94 71				
5	80 00 94 13		29	80 00 93 41				
6	80 02 13 20		30	80 08 03 44				
7	A 8 TGL 0-705		31	80 08 03 42				
8	80 08 03 16		32	80 00 94 78				
9	5/16" III TGL 15515		33	80 04 07 63				
10	80 04 07 19		34	80 04 07 64				
11	7 TGL 0-6799		35	80 04 10 15				
12	80 04 07 40		36	80 00 90 43				
13	80 02 05 02		37	80 00 93 43				
14	80 04 10 15		38	80 00 93 52				
15	80 00 94 77		39	80 02 11 97				
16	80 03 03 18		40	80 00 90 30				
17	80 04 07 24							
18	80 04 07 65							
19	80 00 93 71							
20	80 08 03 22							
21	80 08 03 14							



Tafel 7b Zentralschaltung Modell 8014/4431

Таблица 7б Механизм управления для модели 8014/4431

Tabule 7b Ustředni řazení model 8014/4431

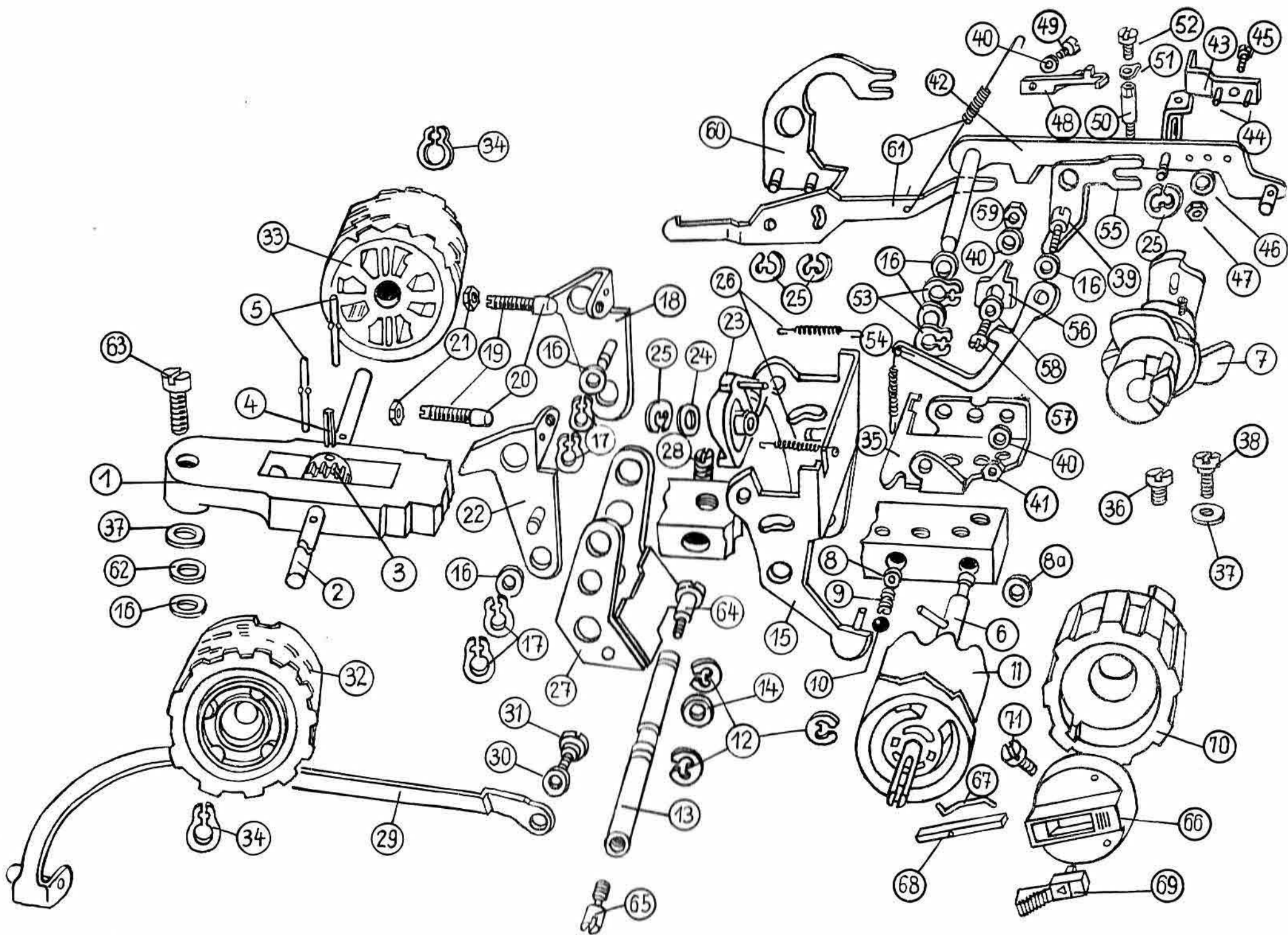
7b. Tábla Központi kapcsolás 8014/4431 típusú modell

Platte 7b Central switching facility/type 8014/4431

Tableau 7b Accouplement central modèle 8014/4431

Kuvataulu 7b Keskuskytkentä malliin 8014/4431

●	▲	■	●	▲	■	●	▲	■
	80 02 14 23	1 - 54	21	80 02 04 99		47	5 TGL 0-6799	
	80 02 14 24	1 - 28	22	80 08 03 10		48	80 02 05 53	
	80 02 13 96	1 - 23	23	80 00 92 22		49	80 02 08 99	
	80 04 14 02	1 - 5	24	80 02 13 97		50	80 00 90 37	
1	80 04 07 04		25	80 00 94 78		51	80 00 95 12	
2	80 02 14 03		26	80 04 07 48		52	80 00 92 41	
3	80 04 07 06		27	80 00 94 71			80 02 05 25	47, 53 und 54
4	3×16 TGL 0-1481		28	80 00 93 41				
5	80 00 94 13		29	80 02 04 92		53	80 02 05 26	
	80 02 05 89	6 - 8	30	80 02 05 59		54	80 02 05 29	
6	80 02 04 82		31	80 00 91 92		55	80 00 93 43	
7	80 02 05 55		32	80 00 93 72		56	80 00 93 51	
8	80 02 06 31		33	80 00 90 36		57	80 04 07 64	
9	80 02 08 80		34	80 04 07 63		58	80 00 90 43	
10	80 08 03 16		35	80 00 93 42			80 02 10 60	
11	5/16" III TGL 15515			80 02 04 91		59	80 02 10 60	59-62
12	80 04 07 19		36	80 02 04 93		60	80 02 05 23	
13	7 TGL 0-6799		37	80 02 05 60		61	80 02 10 62	
14	80 02 06 15		38	80 00 94 00		62	80 02 10 63	
15	80 08 03 18		39	80 00 90 30		63	80 02 10 64	
16	80 00 90 74		40	80 00 91 91				
17	80 00 93 71		41	80 02 11 87				
18	80 04 10 15		42	80 00 90 26				
19	80 00 94 77		43	80 02 11 86				
20	80 04 07 41		44	80 02 11 88				
			45	80 00 90 35				
			46	80 02 05 54				



Tafel 7c Zentralschaltung Modell 8014/4443

Таблица 7с Механизм управления для модели 8014/4443

Tabule 7c Ustřední řazení model 8014/4443

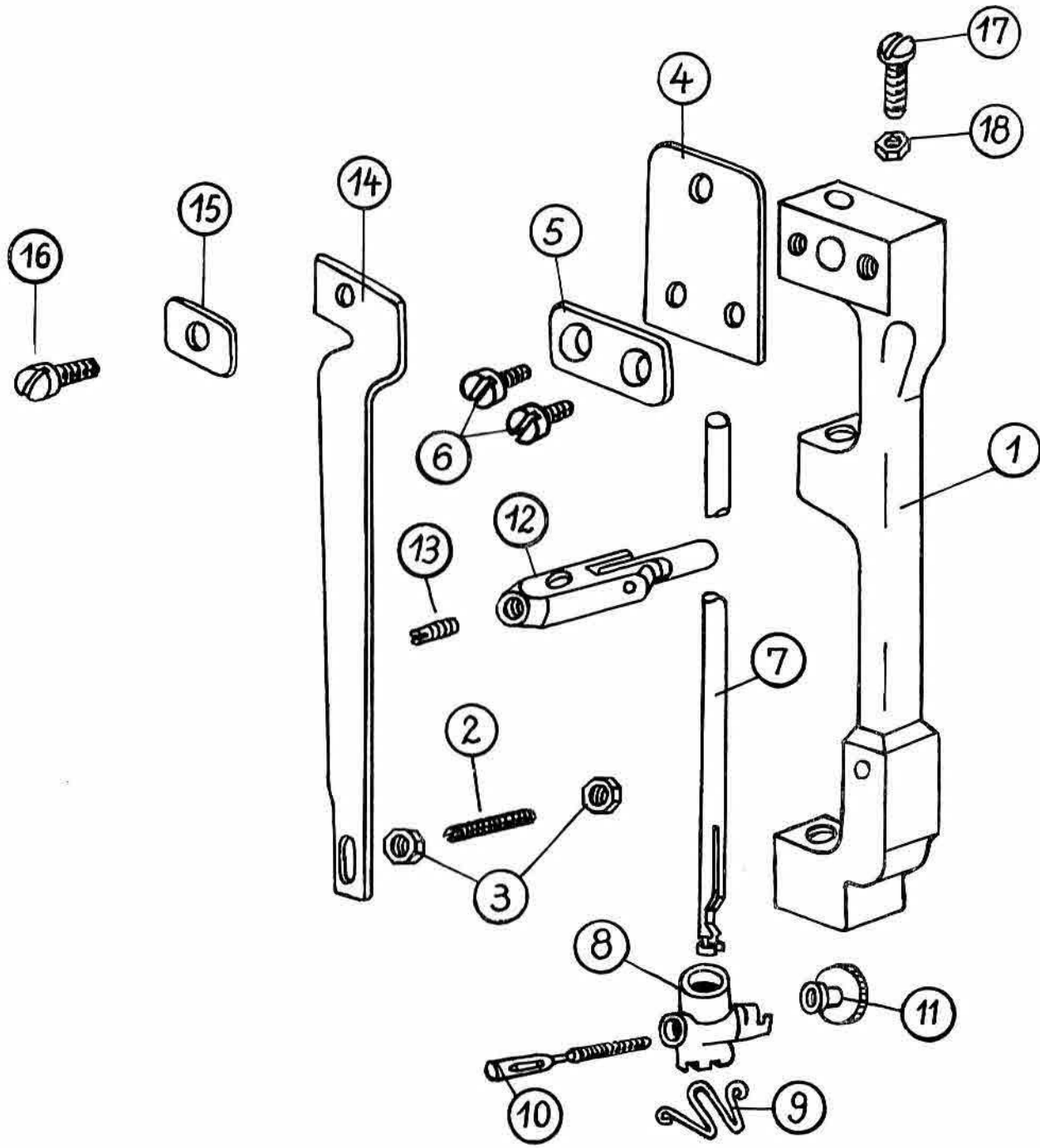
7с. Tábla Központi kapcsolás 8014/4443 típusú modell

Plate 7c Central switching facility/type 8014/4443

Tableau 7c Accouplement central modèle 8014/4443

Kuvataulu 7c Keskuskytkentä malliin 8014/4443

●	▲	■	●	▲	■	●	▲	■
	80 02 10 58	1 - 61	21	80 00 93 71		47	80 00 93 71	
	80 02 10 59	1 - 34	22	80 08 03 22		48	80 02 11 87	
	80 02 04 81	1 - 28	23	80 08 03 14		49	80 00 90 26	
	80 04 07 03	1 - 5	24	80 04 10 16		50	80 02 11 86	
1	80 04 07 04		25	5 TGL 0-6799		51	80 02 11 88	
2	80 04 07 05		26	80 04 07 41		52	80 00 90 35	
3	80 04 07 06		27	80 08 03 10		53	80 00 94 77	
4	3×16 TGL 0-1481		28	80 00 92 22		54	80 02 05 53	
5	80 00 94 13		29	80 04 07 48		55	80 02 05 54	
	80 02 05 89	6+7	30	80 00 94 71		56	80 02 08 99	
6	80 02 04 82		31	80 00 93 41		57	80 00 90 37	
7	80 02 05 55		32	80 02 05 06		58	80 00 95 12	
8	80 02 08 80		33	80 02 05 10		59	80 00 92 41	
8 a	80 02 06 31		34	80 00 94 78			80 02 05 25	25, 59 und 60
9	80 08 03 16		35	80 02 04 92		60	80 02 05 26	
10	5/16" III TGL 15515		36	80 00 90 36		61	80 02 05 29	
11	80 04 07 19		37	80 04 07 63		62	80 04 07 64	
12	7 TGL 0-6799		38	80 00 93 42		63	80 00 90 43	
13	80 02 04 99		39	80 02 05 59		64	80 00 93 43	
14	80 02 08 81		40	80 00 91 92		65	80 00 93 52	
15	80 02 05 02		41	80 00 93 72			80 02 10 60	66 - 69
16	80 04 10 15			80 02 04 91	42 - 52	66	80 02 10 61	
17	80 00 94 77		42	80 02 04 93		67	80 02 05 23	
18	80 08 03 18		43	80 02 05 60		68	80 02 10 62	
19	80 04 07 24		44	80 00 94 00		69	80 02 10 63	
20	80 04 07 65		45	80 00 90 30		70	80 02 10 64	
			46	80 00 91 91		71	80 00 90 30	
						72	80 02 05 47	



Tafel 8 Nadelantrieb

Таблица 8 Механизм иглы

Tabule 8 Pohon jehly

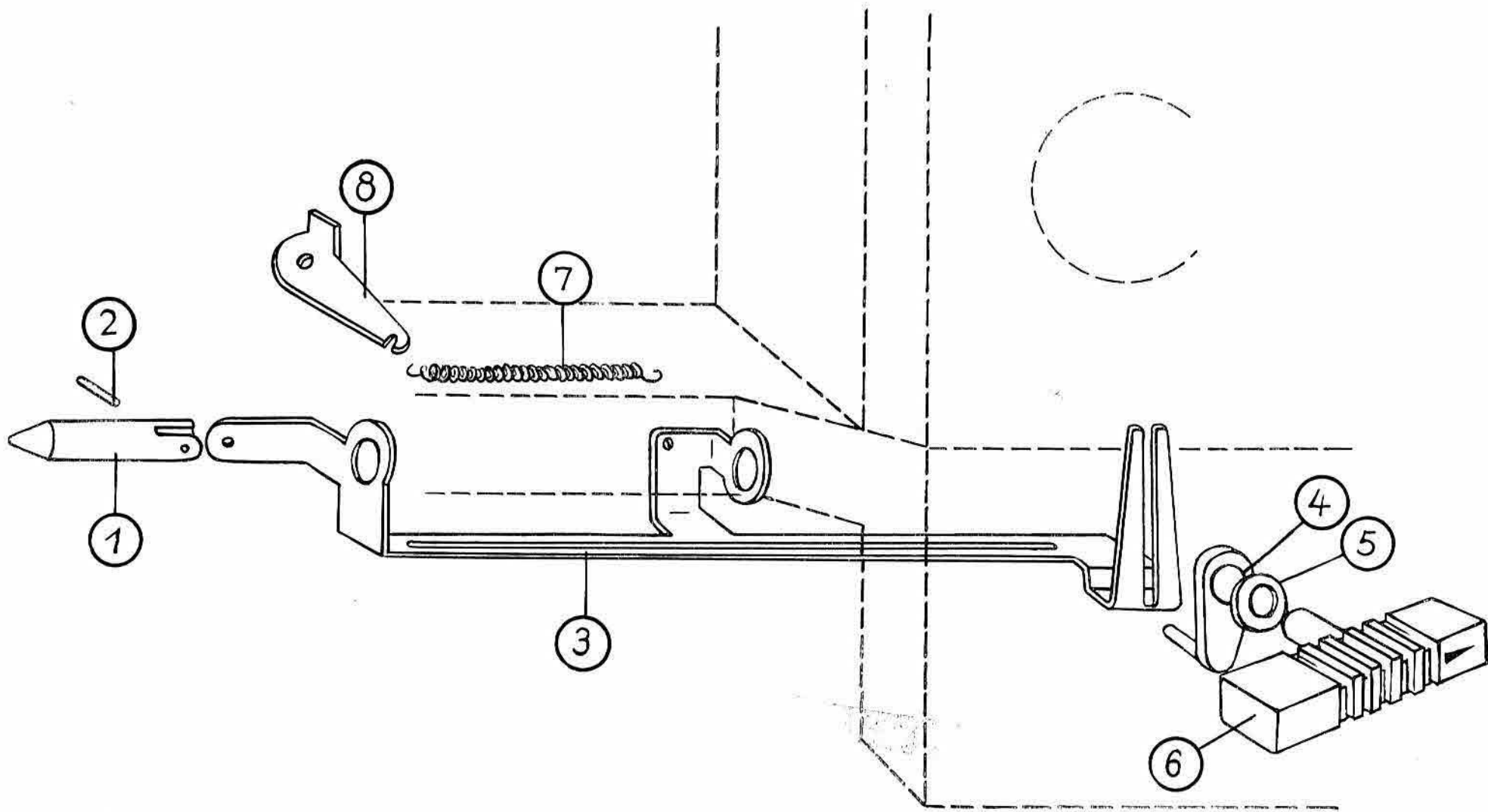
8. Tábla Tűhajtás

Plate 8 Needle drive

Tableau 8 Entraînement de l'aiguille

Kuvataulu 8 Neulan käyttölaitteisto

●	▲	■	●	▲	■	●	▲	■
	80 04 08 20	1 - 11						
1	80 04 08 21							
2	80 00 92 94							
3	80 00 92 41							
4	80 04 08 03							
5	80 04 08 19							
6	80 00 90 36							
	80 04 08 11	7 - 11						
7	80 04 08 22							
8	80 04 08 24							
9	80 04 08 07							
10	80 04 08 25							
11	80 04 08 26							
	80 04 08 15	12 + 13						
12	80 04 08 16							
13	80 00 92 23							
14	80 04 08 28							
15	80 04 08 04							
16	80 00 90 77							
17	80 04 08 10							
18	80 00 93 72							



Tafel 9 Versenkeinrichtung

Таблица 9 Механизм погружения зубчатой рейки

Tabule 9 Vypínací zařízení podávače

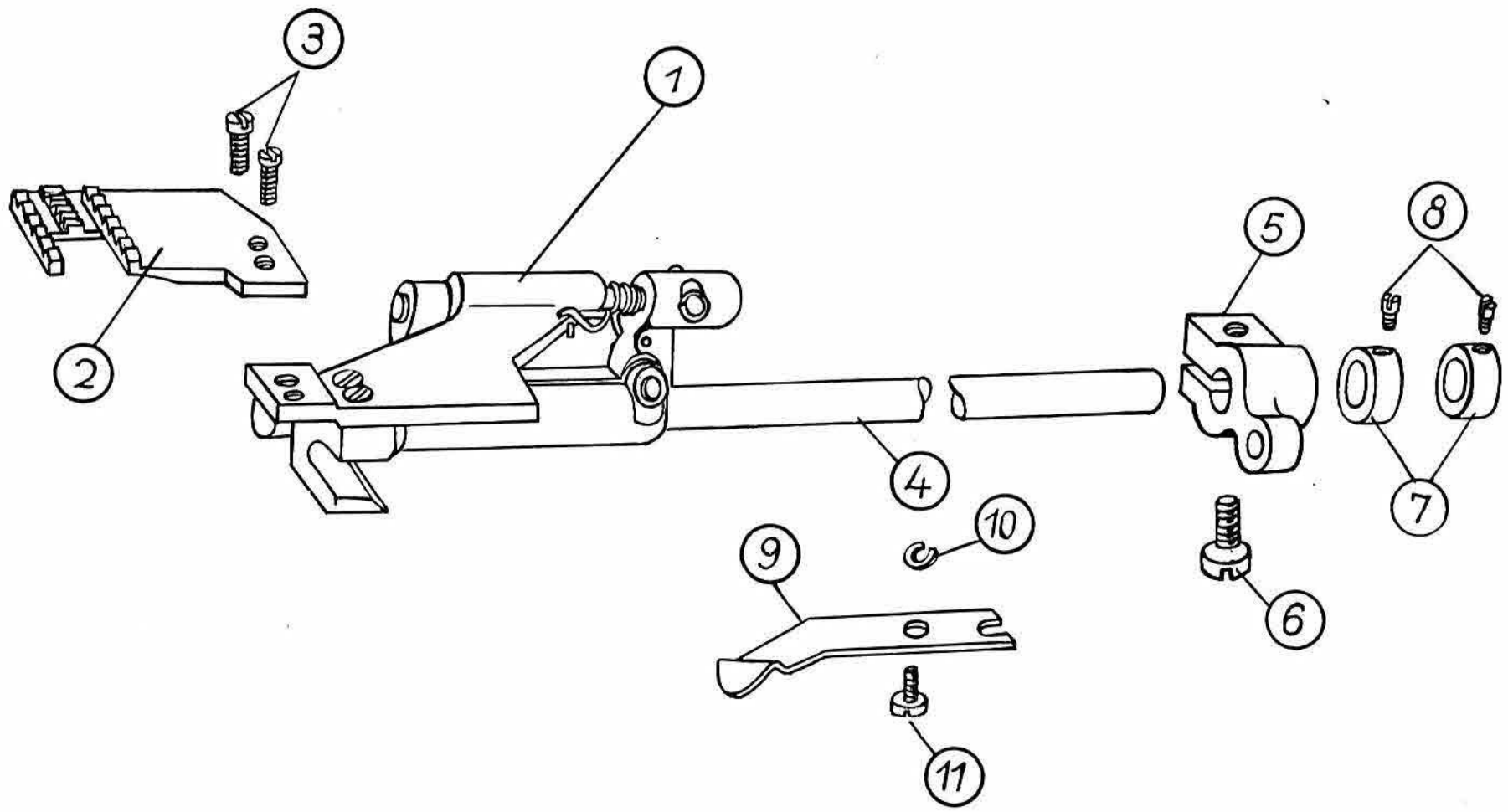
9. Tábla Lesüllyesztő berendezés

Plate 9 Sliding-down facility

Tableau 9 Dispositif d'abaissement

Kuvataulu 9 Syöttimen laskulaite

●	▲	■	●	▲	■	●	▲	■
	80 02 04 31	1 - 3						
1	80 04 26 02							
2	80 00 93 93							
3	80 02 04 32							
4	80 02 04 46							
5	80 02 07 11							
6	80 02 04 45							
7	B 0,63×7×32 Aα TGL 18397							
8	80 02 10 89							



Tafel 10 Schubantrieb

Таблица 10 Механизм привода подъемного устройства

Tabule 10 Pohon posuvu

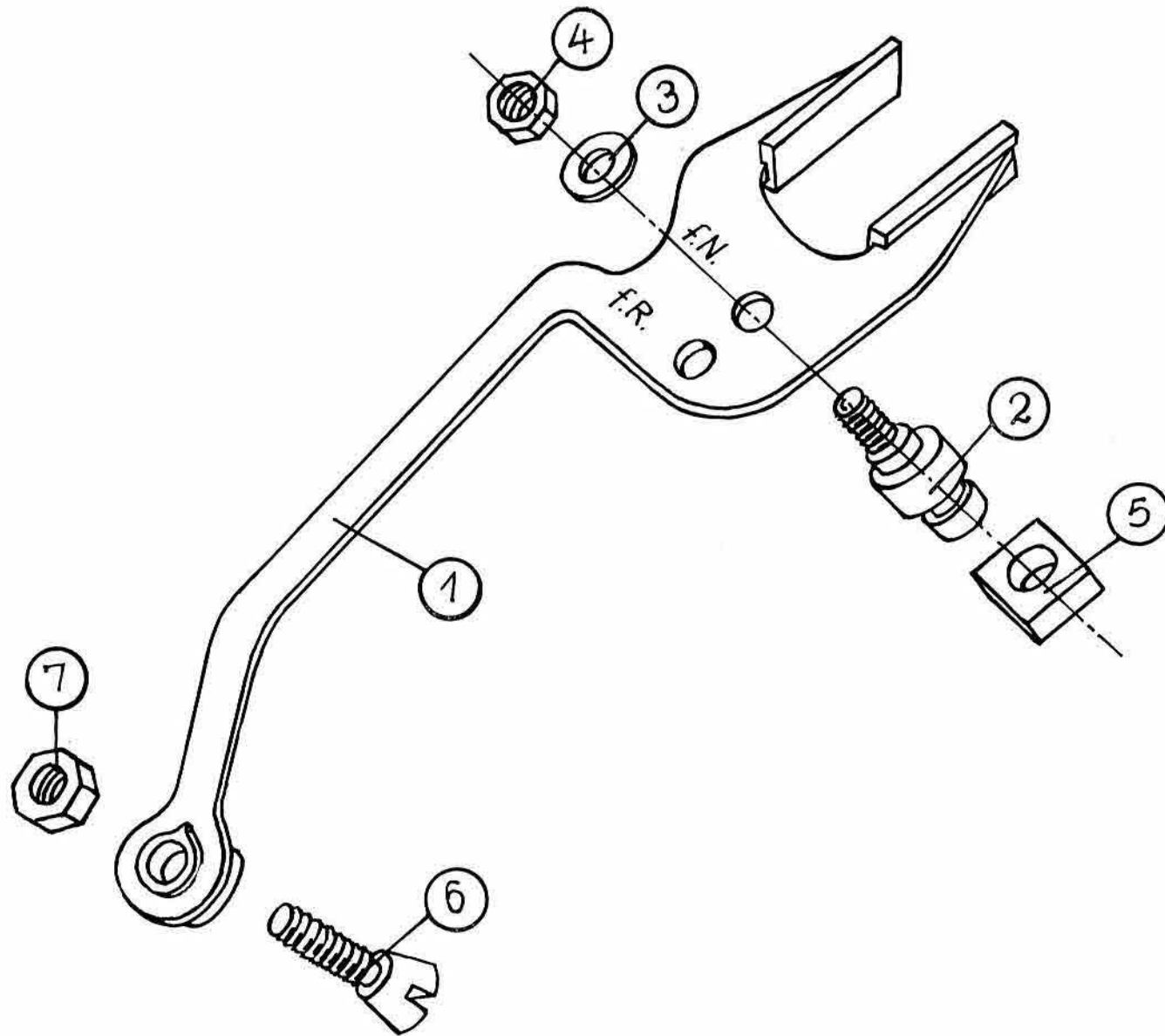
10. Tábla Tolóhajtás

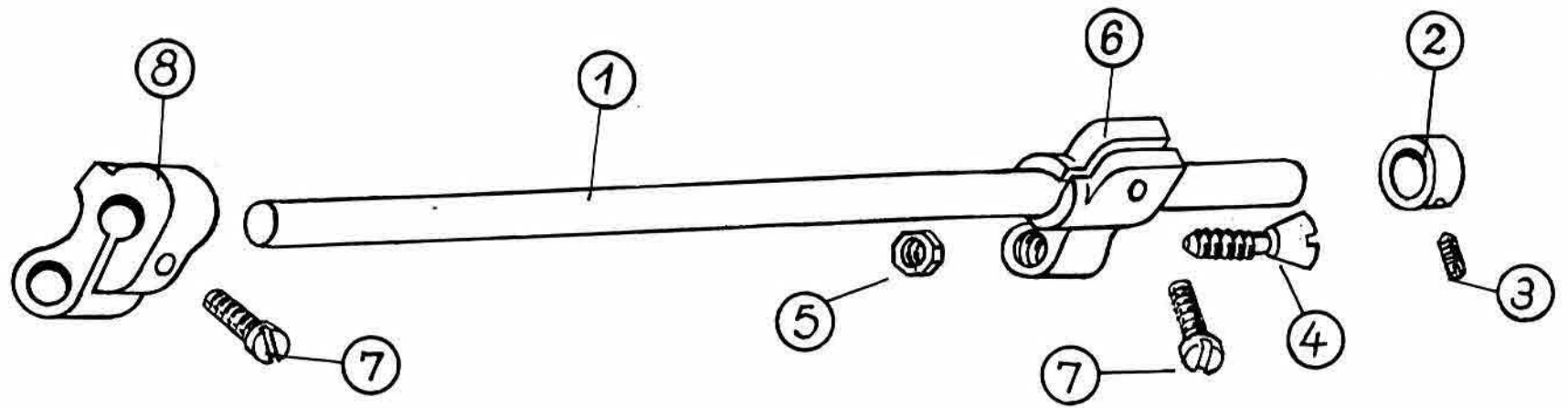
Plate 10 Linear actuator

Tableau 10 Entraînement du dispositif baladeur

Kuvataulu 10 Työntölaitteisto

	●	▲	■	●	▲	■	●	▲	■
		80 02 01 54	1 - 3						
1		80 02 01 55							
2		80 02 01 57							
3		80 00 90 29							
4		80 04 27 13							
		80 04 27 11	5 + 6						
5		80 04 27 12							
6		80 00 90 42							
		80 04 27 09	7 + 8						
7		80 04 27 19							
8		80 00 93 00							
9		80 02 01 74							
10		80 00 95 12							
11		80 00 90 37							





Tafel 12 Hubantrieb

Таблица 12 Подъемный механизм

Tabule 12 Pohon zdvihu

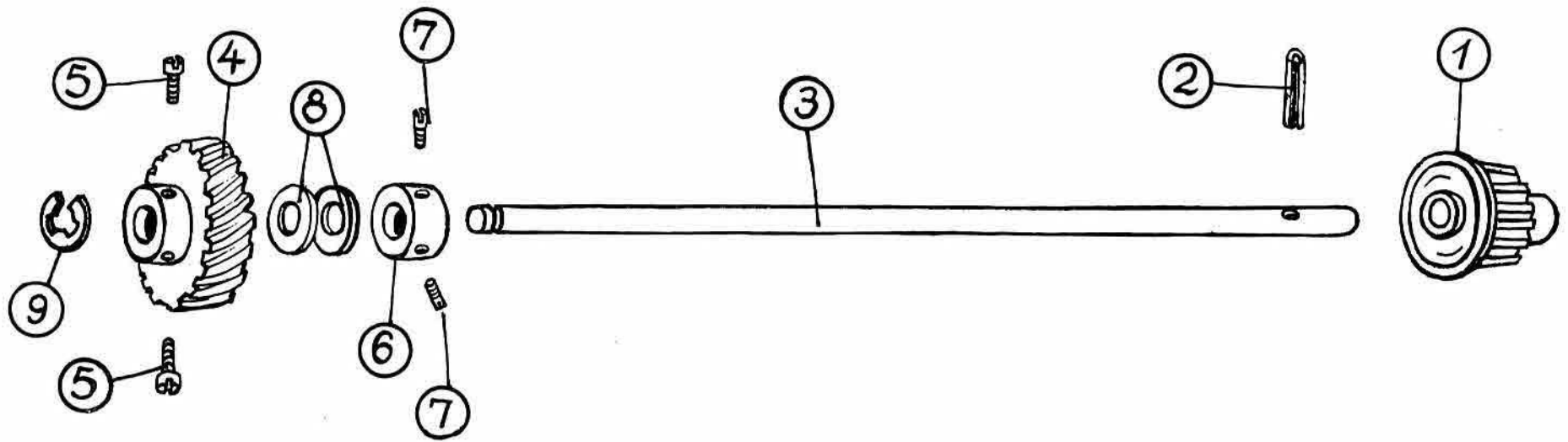
12. Tábla Emelőhajtás

Plate 12 Lifting drive

Tableau 12 Entraînement de course

Kuvataulu 12 Iskulaitteisto

●	▲	■	●	▲	■	●	▲	■
1	80 04 29 01 80 04 27 09	2+3						
2	80 04 27 19							
3	80 00 93 00							
4	80 04 28 05							
5	80 04 28 06 80 04 27 11	6+7						
6	80 04 27 12							
7	80 00 90 42 80 04 29 02	7+8						
8	80 04 29 03							



Tafel 13 Greiferantrieb

Таблица 13 Привод зубчатой рейки

Tabule 13 Vstupní hřídel čaráře

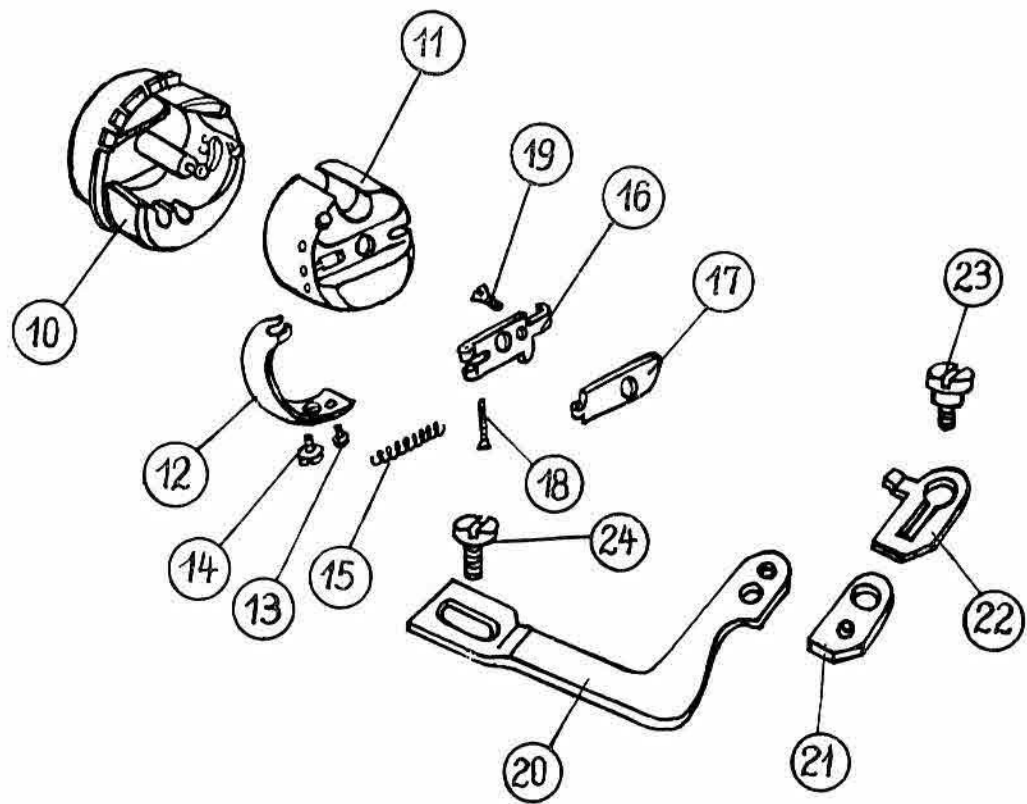
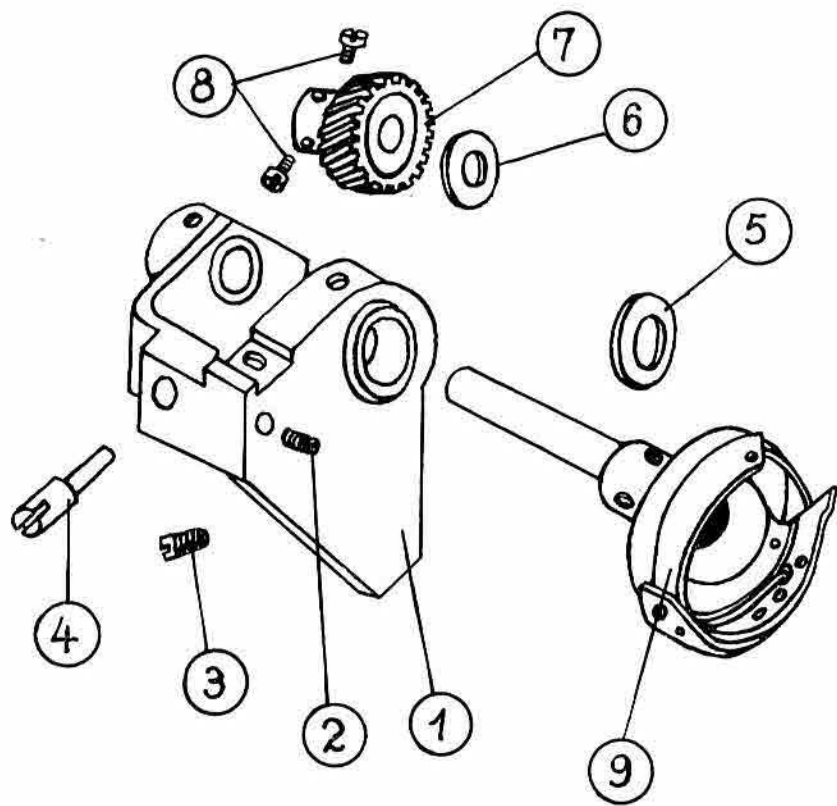
13. Tábla Hurokfogóhajtás

Plate 13 Looper drive

Tableau 13 Entraînement du boucleur

Kuvataulu 13 Sukkulakoneisto

●	▲	■	●	▲	■	●	▲	■
1	80 02 08 49							
2	3×14 TGL 0-1481							
	80 02 10 55	3 - 5						
3	80 02 10 90							
4	80 02 10 91							
5	84 02 05 38							
	80 04 30 05	6+7						
6	80 04 30 06							
7	70 00 95 60							
8	80 02 08 89							
9	6 TGL 0-6799							



Tafel 14 Greiferlagerung und Greifer

Таблица 14 Опора челнока и челночный механизм

Tabule 14 Uložení chapáče a chapáč

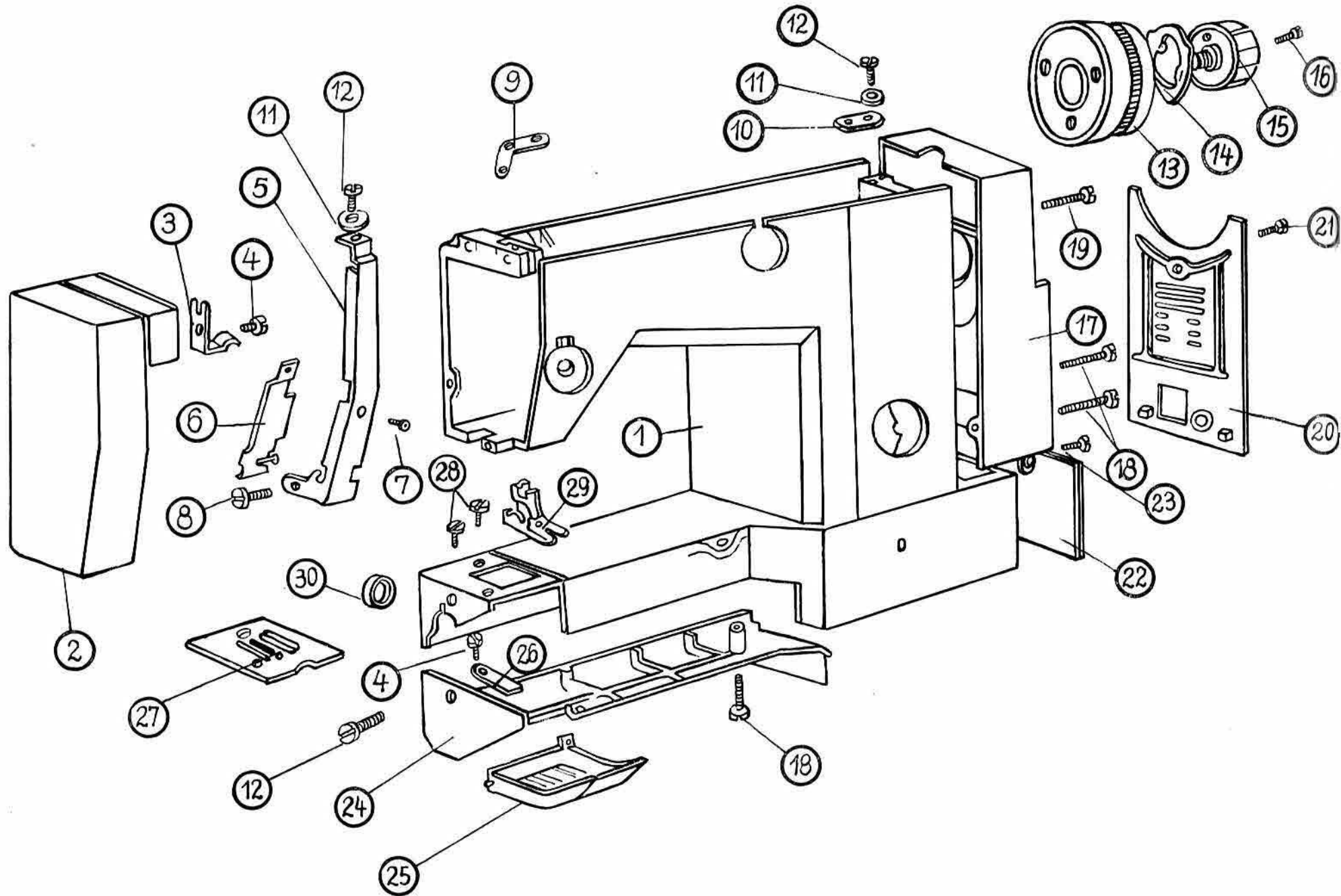
14. Tábla Hurokfogóágyazás és hurokfogó

Plate 14 Looper bearing and looper

Tableau 14 Installation du boucleur et boucleur

Kuvataulu 14 Sukkula täydell

●	▲	■	●	▲	■	●	▲	■
	80 02 10 26	1 - 24	22	80 02 01 67				
1	80 02 10 27		23	80 02 12 13				
2	80 00 92 93		24	80 00 90 76				
3	80 00 92 97							
4	80 02 10 88							
5	80 02 10 31							
6	80 02 08 89							
	80 02 04 28	7+8						
7	80 02 04 29							
8	84 02 05 38							
	84 02 00 19	9 - 19						
	84 02 02 42	9+10						
9	84 02 03 24							
10	84 02 04 46							
	84 02 02 72	11 - 19						
11	84 02 04 71							
12	84 02 05 17							
13	84 02 05 41							
14	84 02 05 37							
15	84 00 05 19							
16	84 02 05 26							
17	84 02 05 28							
18	84 02 05 63							
19	84 02 05 36							
	80 02 04 33	20 - 24						
20	80 02 04 34							
21	80 02 01 66							



Tafel 15 Verschlusssteile

Таблица 15 Рукав и прикладные детали

Tabule 15 Rameno a závěrové součásti

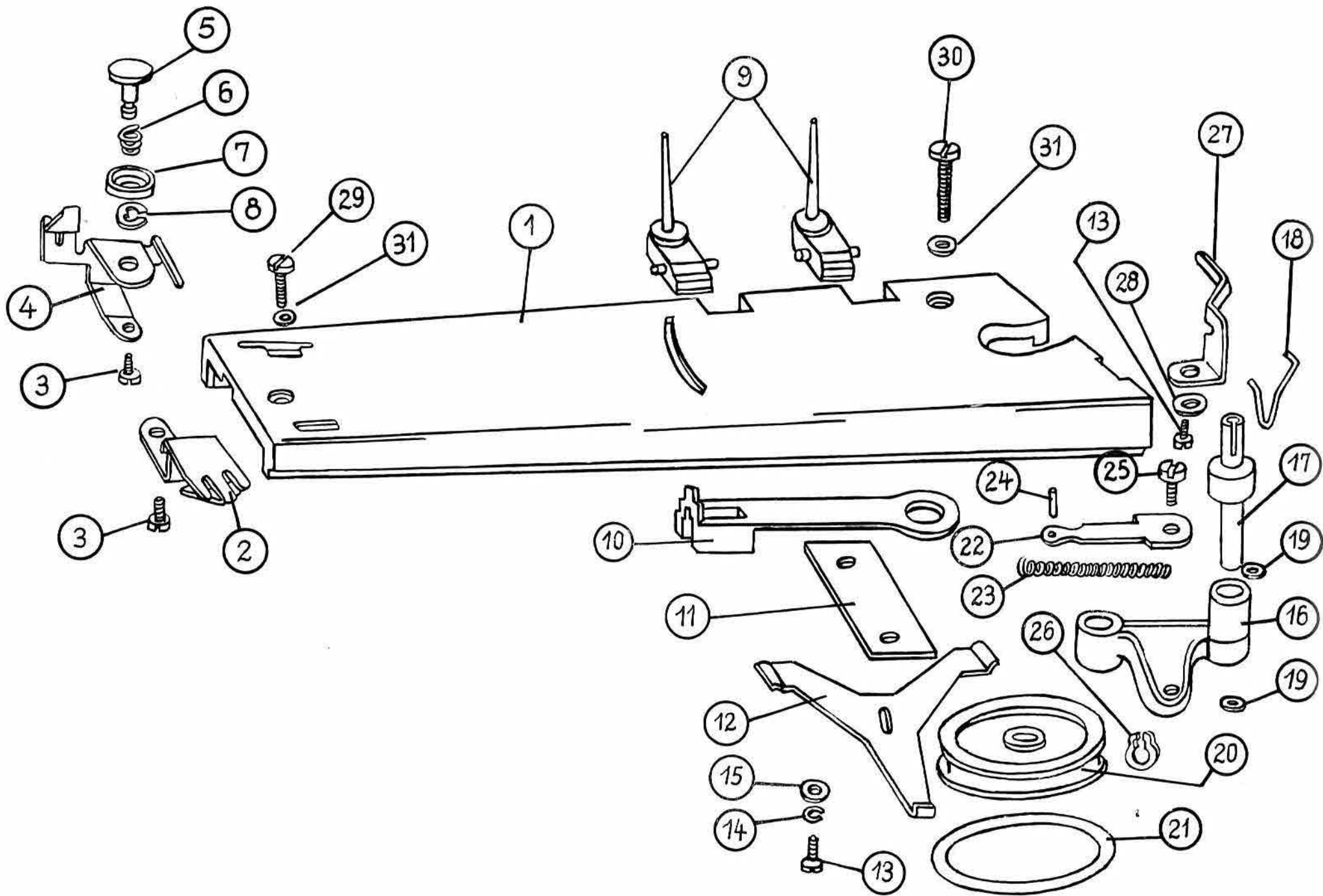
15. Tábla Zárórészek

Plate 15 Closing elements

Tableau 15 Pièces de fermeture

Kuvataulu 15 Sulkuosat

●	▲	■	●	▲	■	●	▲	■
1	80 02 04 17		25	80 02 04 38				
	80 02 10 75	2 - 4	26	80 02 04 39				
2	80 02 10 76		27	80 02 04 51				
3	80 02 10 79		28	80 02 13 06				
4	80 00 94 67		29	84 00 37 34				
	80 02 10 83	5 - 7	30	80 02 10 54				
5	80 02 10 84							
6	80 02 10 85							
7	80 00 95 05							
8	80 00 90 36							
9	80 02 10 92							
10	80 08 07 08							
11	80 00 91 92							
12	80 00 90 37							
13	80 02 11 15							
14	80 04 09 09							
15	80 02 10 82							
16	80 04 09 10							
17	80 02 10 93							
18	80 00 90 40							
19	80 00 90 41							
20	80 02 10 95							
21	80 00 90 54							
22	80 02 10 96							
23	80 02 11 00							
	80 02 04 35	4, 24 - 26						
24	08 02 04 37							



Tafel 16 Armdeckel für Modell 8014/4429/4431/4440/4443

Таблица 16 Крышка рукава для моделей 8014/4429, 8014/4443, 8014/4440 и 8014/4431

Tabule 16 Rameno pro model 8014/4429, 8014/4440, 8014/4431, 8014/4443

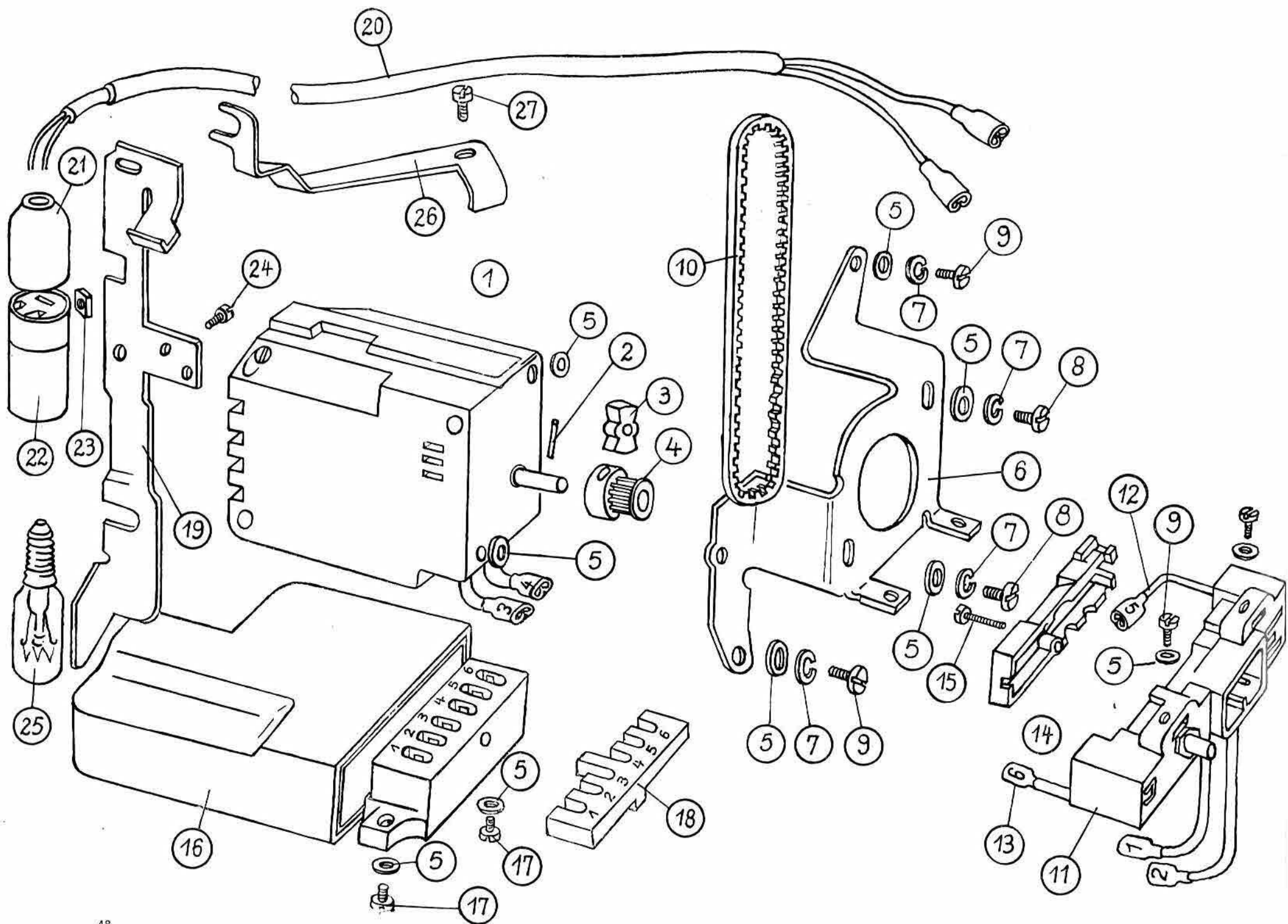
16. Tábla Karfedél a 8014/4429, 8014/4440, 8014/4431, és 8014/4443 típusú modellhez

Plate 16 Lever cap for types 8014/4429, 8014/4440, 8014/4431 and 8014/4443

Tableau 16 Couvercle de bras pour les modèles 8014/4429/4431/4440/4443

Kuvataulu 16 Kansilevy malleihin 8014/4429, 4440, 4431, 4443

●	▲	■	●	▲	■	●	▲	■
	80 02 10 65 mit Schlitz 1 - 28		21	80 04 10 22				
	80 02 11 94 ohne Schlitz 1a - 9 u. 11 - 28		22	80 08 08 13				
1	80 02 10 81 mit Schlitz		23	C 0,8×8×11,5 Am TGL 18395				
1 a	80 02 13 92 ohne Schlitz		24	80 00 93 93				
2	80 02 10 69		25	80 00 93 41				
3	80 00 94 67		26	80 00 94 77				
	80 02 10 70 4 - 8		27	80 02 10 74				
4	80 02 10 71		28	80 00 91 92				
5	80 08 08 09		29	80 00 90 80				
6	80 08 08 36		30	80 00 90 81				
7	80 04 10 11		31	4 TGL 57-129 Pr				
8	3,2 TGL 0-6799							
9	80 02 10 72							
10	80 02 08 15							
11	80 08 08 16							
12	80 02 10 73							
13	80 00 94 65							
14	80 00 95 12							
15	80 00 91 92							
	80 08 08 20 16 - 24							
16	80 08 08 19							
	80 08 08 11 17-18							
17	80 08 08 44							
18	80 08 08 23							
19	80 04 10 15							
20	80 08 08 14							



Tafel 17 Einbaumotor, Nählicht und Elektronikteil

Таблица 17 Электромотор, освещение для швейной машины и узел-электроника

Tabule 17 Motor, světlo a elektronická kostka

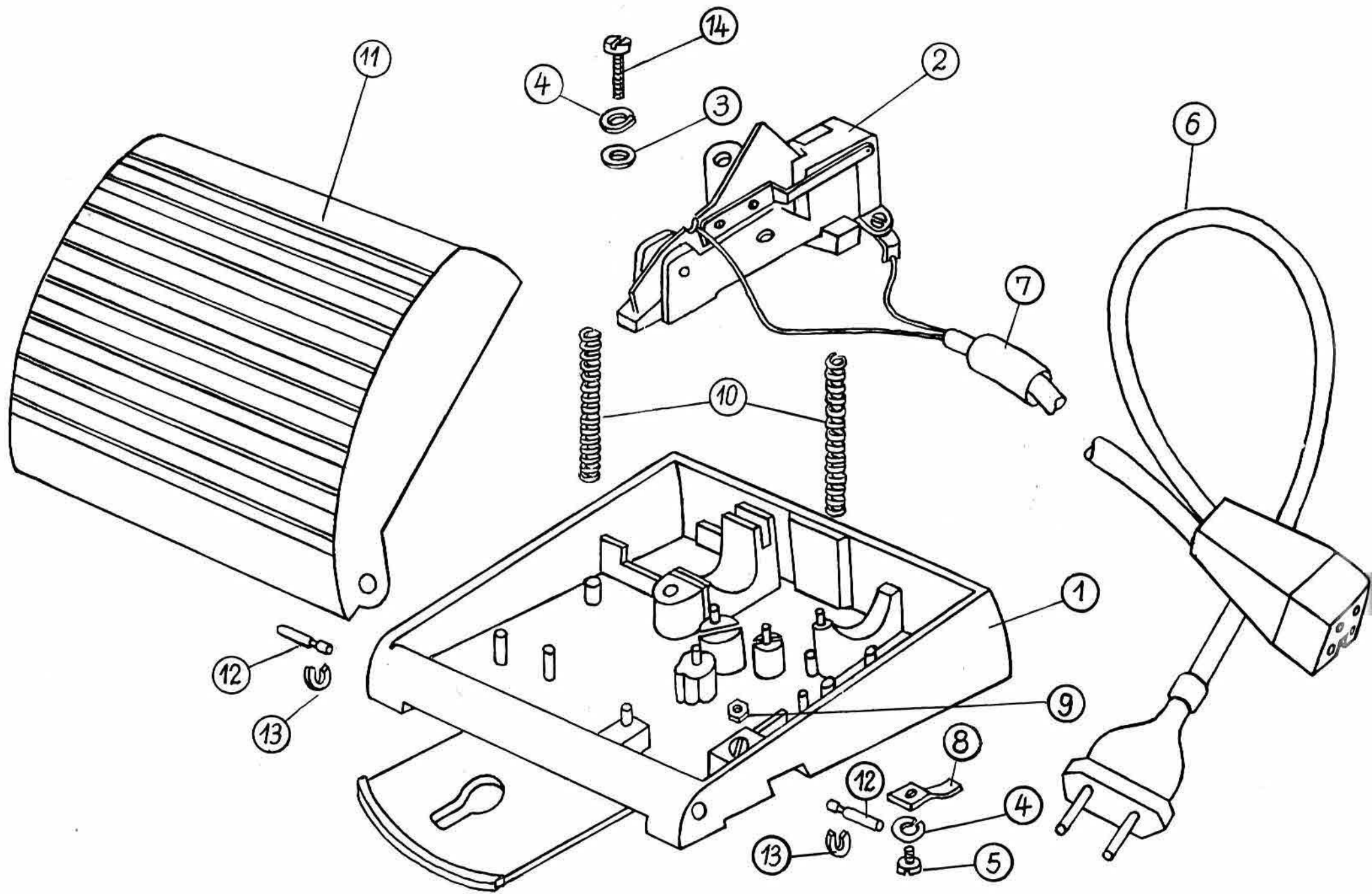
17. Tábla Motor, varrógéplámpa és elektronikus rész

Plate 17 Motor, lighting, and electronic element

Tableau 17 Moteur incorporé, dispositif d'éclairage et partie électronique

Kuvataulu 17 Moottori, ompeluvalo ja elektroniikkaosa

●	▲	■	●	▲	■	●	▲	■
	80 02 11 57	1 - 8	25	R 2 225 V 20 W				
1	80 02 16 77			E 14 TGL 8726 im				
2	80 00 94 14		26	80 02 01 76				
3	80 02 11 05		27	80 00 94 67				
4	80 02 11 03							
5	80 00 91 92							
6	80 02 11 51							
7	80 00 95 12							
8	80 00 90 63							
9	80 00 90 37							
10	80 02 11 30							
11	80 02 15 45 für Elektronik							
11 a	80 02 11 76 ohne Elektronik							
12	80 02 11 49							
13	80 02 11 54							
14	80 02 11 52							
15	80 00 94 61							
16	80 02 17 25							
17	80 00 90 78							
18	80 02 12 59							
	80 02 10 52	19 - 24						
19	80 02 10 53							
20	80 02 14 57							
21	80 02 10 57							
22	E 14 FC							
	TGL 200-3707							
23	80 04 11 19							
24	80 00 90 31							



Tafel 18 Elektronischer Fußanlasser

Таблица 18 Реостат для электроники

Tabule 18 Regulátor otáček pro elektroniku

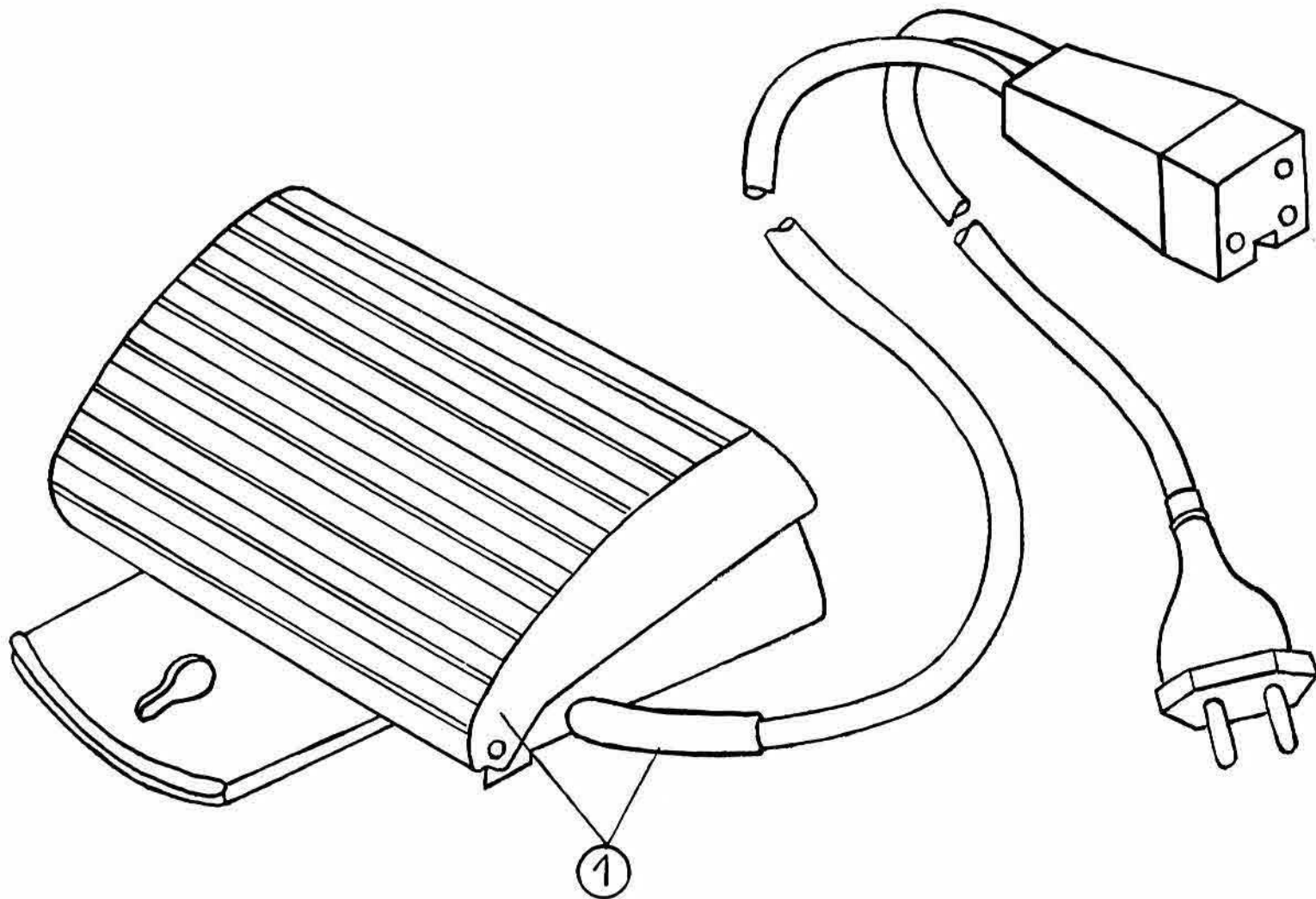
18. Tábla Elektronikus lábindító

Plate 18 Electronic foot starter switch

Tableau 18 Pédale de mise en marche électronique

Kuvataulu 18 Elektroninen jalkapoljin

	●	▲	■	●	▲	■	●	▲	■
		80 02 11 61	1 - 14						
1		80 02 12 93							
2		80 02 12 35							
3		80 00 91 92							
4		80 00 95 12							
5		80 00 90 63							
6		80 02 12 68							
7		80 02 13 07							
8		80 02 14 52							
9		entfällt							
10		80 02 14 53							
11		80 02 14 54							
12		80 02 14 55							
13		80 02 14 56							
14		80 00 90 84							



Tafel 19 Fußanlasser

Таблица 19 Реостат, нормальный

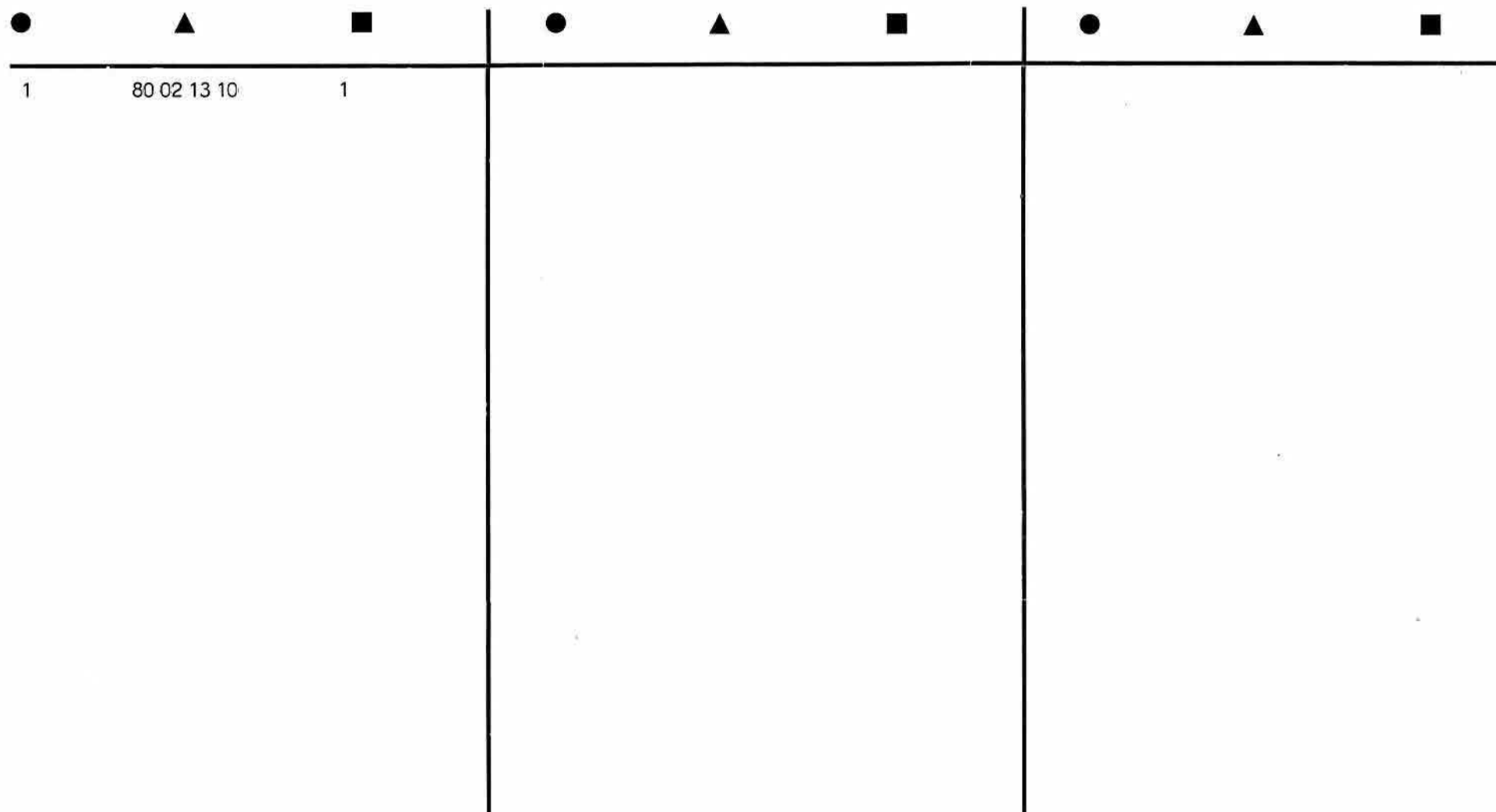
Tabule 19 Normální regulátor

19. Tábla Lábindító

Plate 19 Foot starter switch

Tableau 19 Pédale de mise en marche

Kuvataulu 19 Jalkapoljin



Justieranleitung

Руководство по юстировке

Návod pro justáž

Beállítási utasítás

Adjustment instruction

Instructions pour le réglage

ΣΑΤΤΟΟΗΕ

Tafel 1
Presserfußhöhe

Таблица 1
Положение лапки по высоте

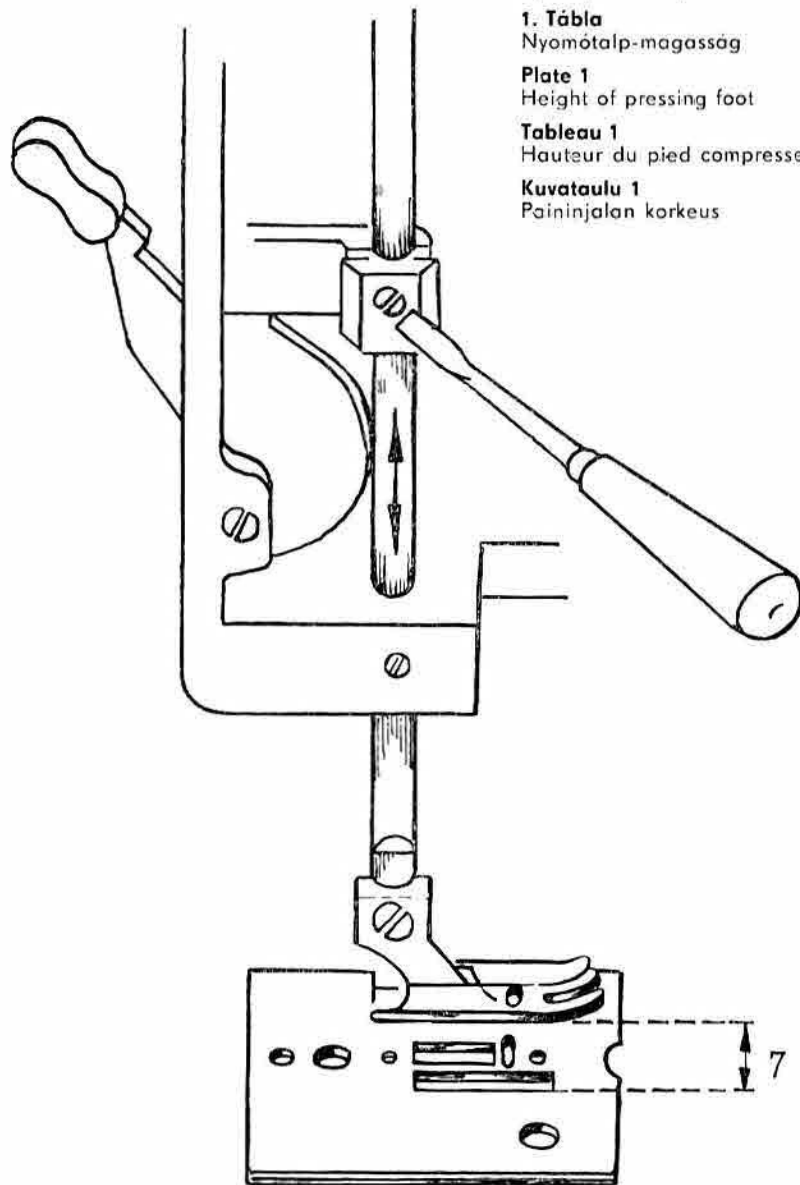
Tabule 1
výška patkové tyče

1. Tábla
Nyomótalp-magasság

Plate 1
Height of pressing foot

Tableau 1
Hauteur du pied compresseur

Kavataulu 1
Paininjalan korkeus



Tafel 2
Nadelstangenhöhe

Таблица 2
Высота игловодителя

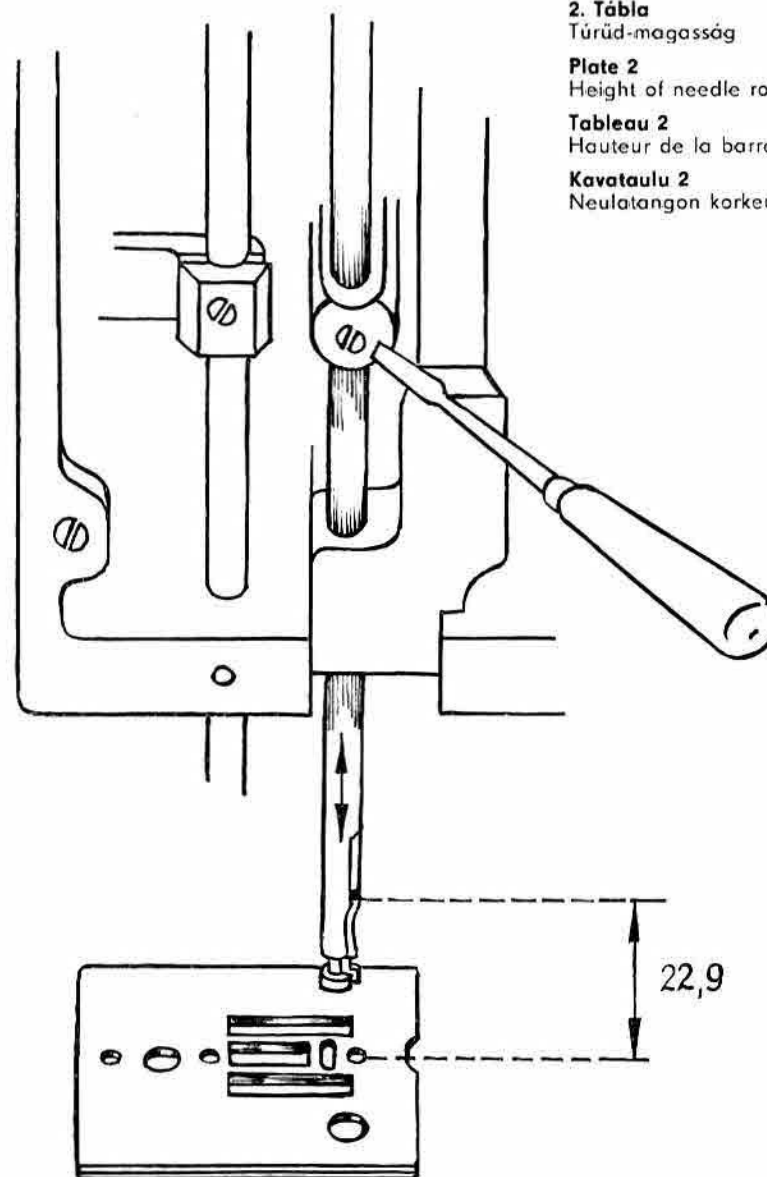
Tabule 2
výška jehlové tyče

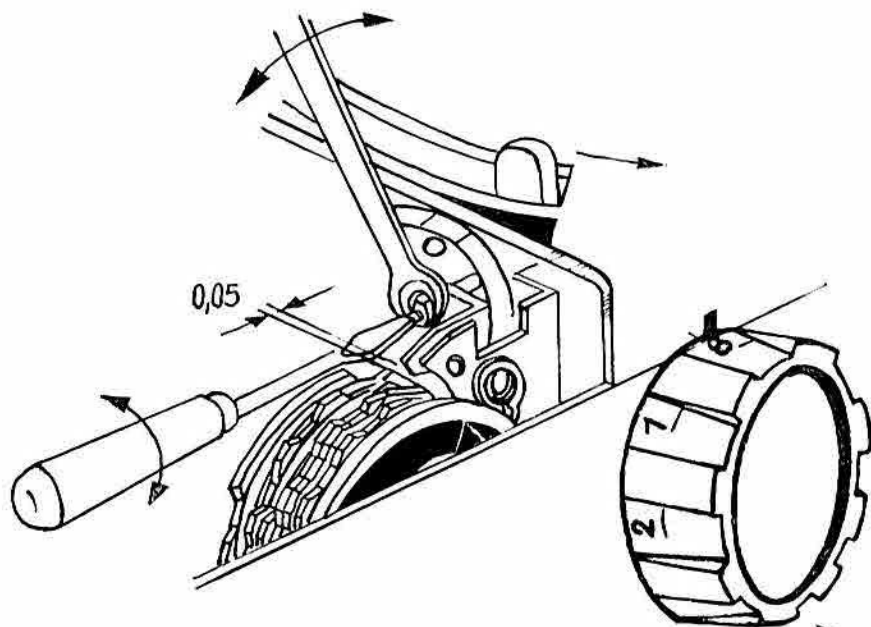
2. Tábla
Túrúd-magasság

Plate 2
Height of needle rod

Tableau 2
Hauteur de la barre de l'aiguille

Kavataulu 2
Neulatangon korkeus





Tafel 3
Justieren des vorderen Fühlhebels bei Modell 8014/4429 und 8014/4440

Таблица 3
Юстировка переднего контактного рычага для моделей 8014/4429 и 8014/4440

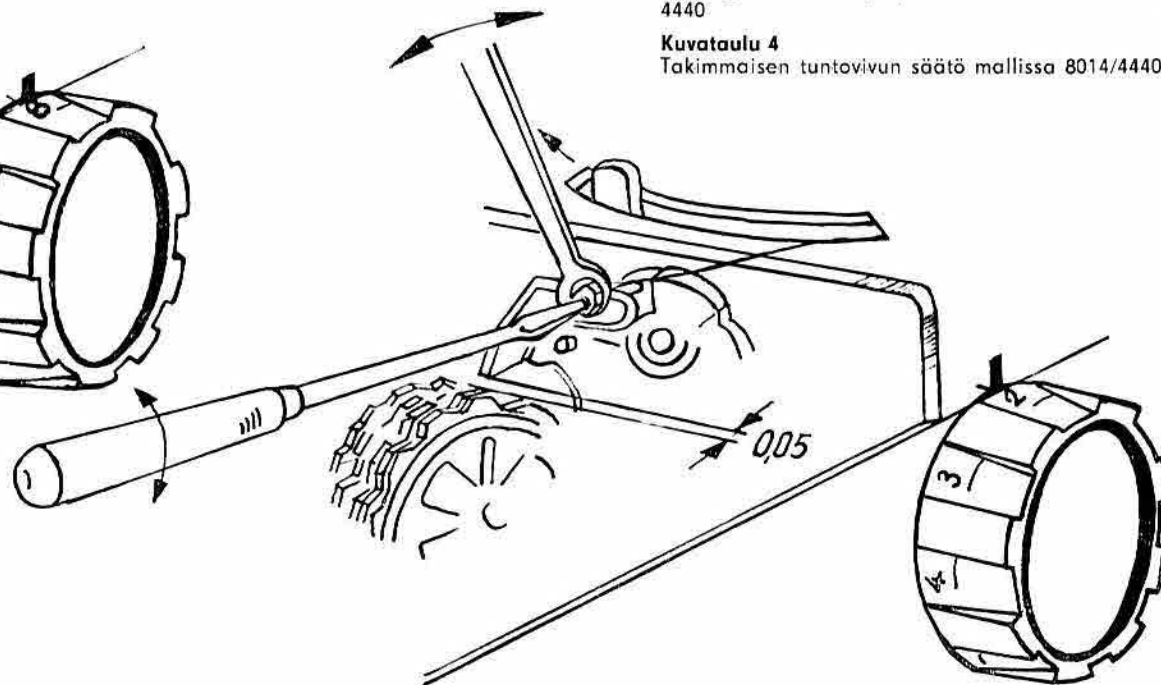
Tabule 3
justáž přední dotykové páky při modelu 8014/4429 a 8014/4440

3. Tábla
A meliső tapintókar beállítása a 8014/4429 és 8014/4440 típusú modellnél

Plate 3
Adjusting the front sensor with types 8014/4429 and 8014/4440

Tableau 3
Ajustage du levier palpeur avant des modèles 8014/4429 et 8014/4440

Kuvataulu 3
Etummaisen tuntovivun säätö malleissa 8014/4429 ja 8014/4440



Tafel 4
Justieren des hinteren Fühlhebels bei Modell 8014/4440

Таблица 4
Юстировка заднего контактного рычага для модели 8014/4440

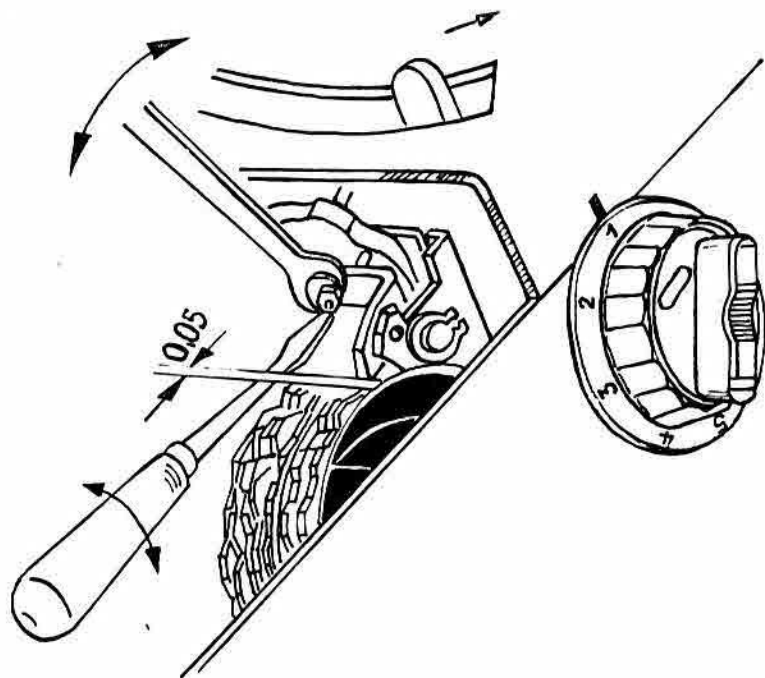
Tabule 4
justáž zadní dotykové páky při modelu 8014/4440

4. Tábla
A hátsó tapintókar beállítása a 8014/4440 típusú modellnél

Plate 4
Adjusting the rear sensor with type 8014/4440

Tableau 4
Ajustage du levier palpeur arrière du modèle 8014/4440

Kuvataulu 4
Takimmaisen tuntovivun säätö mallissa 8014/4440



Tafel 3a

Justieren des vorderen Fühlhebels bei Modell 8014/4431 und 8014/4443

Таблица 3а

Юстировка переднего контактного рычага для моделей 8014/4443 и 8014/4431

Tabule 3a

justáž přední dotykové páky při modelu 8014/4431 a 8014/4443

3a. Tábla

A mellső tapintókar beállítása a 8014/4431 és 8014/4443 típusú modellnél

Plate 3a

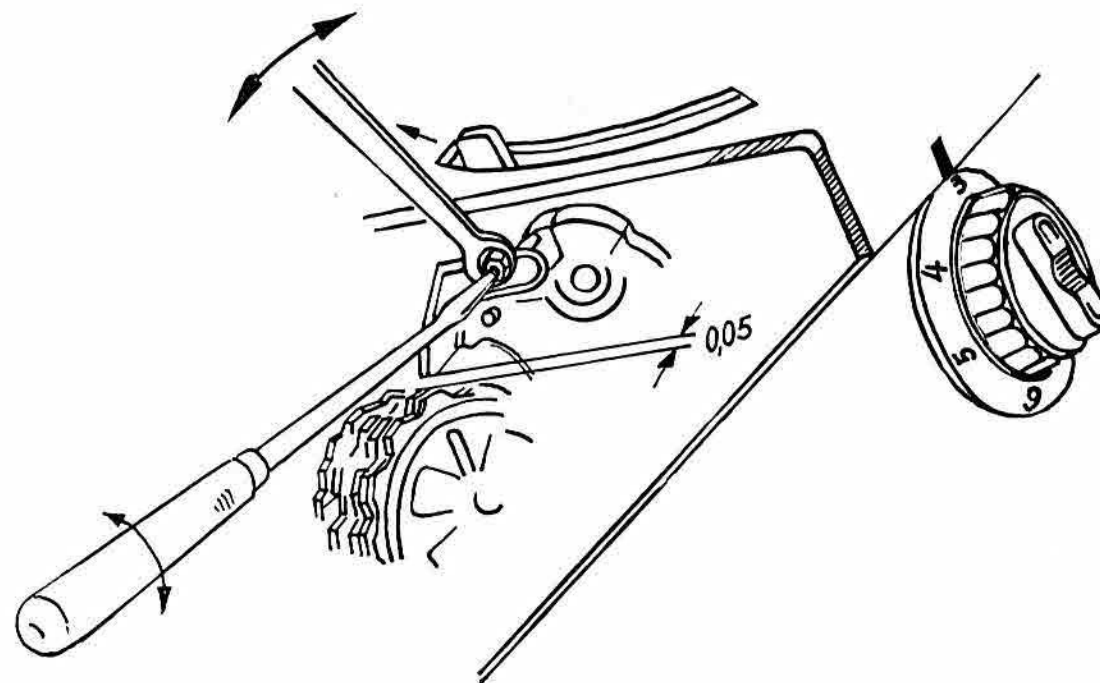
Adjusting the front sensor with types 8014/4431 and 8014/4443

Tableau 3a

Ajustage du levier palpeur avant des modèles 8014/4431 et 8014/4443

Kuvataulu 3a

Etummaisien tuntovivun täälö malleissa 8014/4431 ja 8014/4443



Tafel 4a

Justieren des hinteren Fühlhebels bei Modell 8014/4431 und 8014/4443

Таблица 4а

Юстировка заднего контактного рычага для моделей 8014/4443 и 8014/4431

Tabule 4a

justáž zadní dotykové páky při modelu 8014/4431 a 8014/4443

4a. Tábla

A hátsó tapintókar beállítása a 8014/4431 és 8014/4443 típusú modellnél

Plate 4a

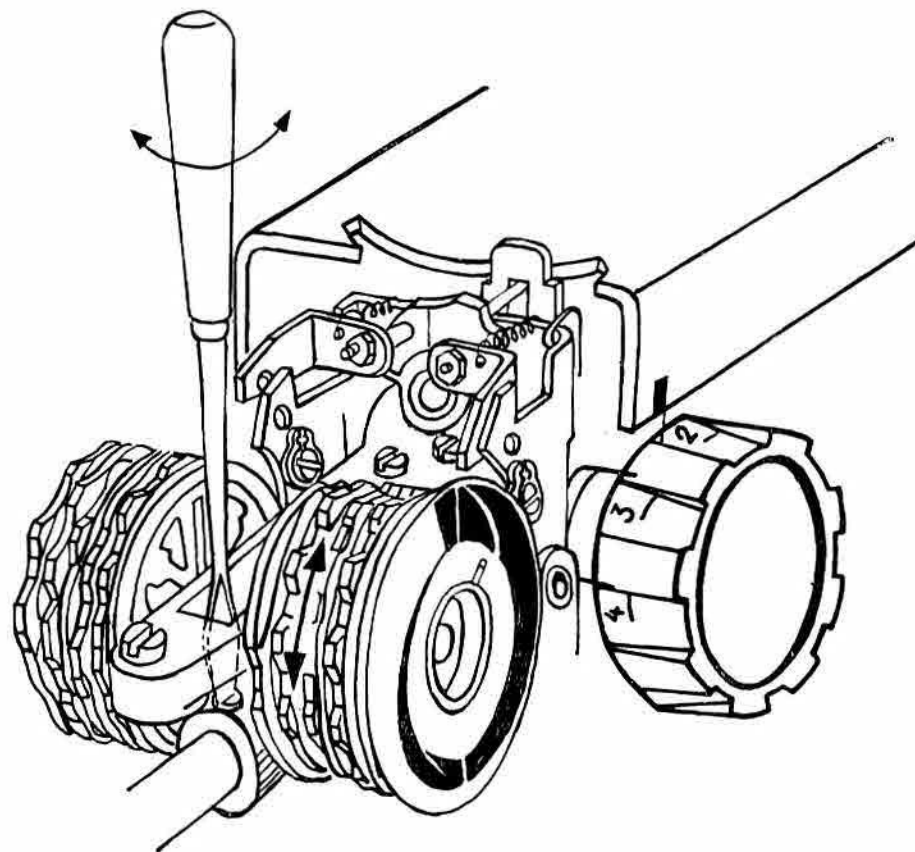
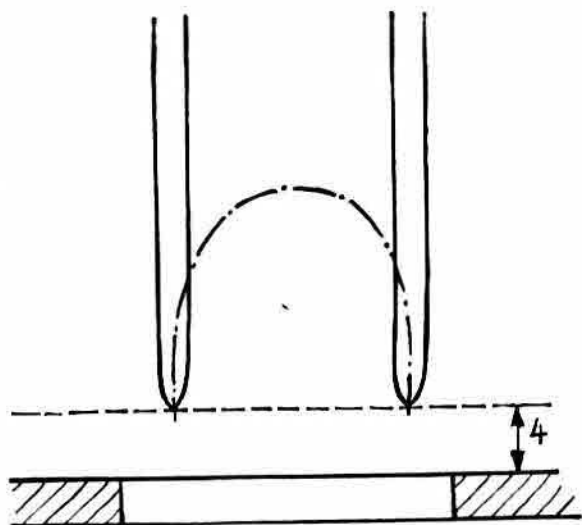
Adjusting the rear sensor with types 8014/4431 and 8014/4443

Tableau 4a

Ajustage du levier palpeur arrière des modèles 8014/4431 et 8014/4443

Kuvataulu 4a

Takimmaisien tuntovivun säätö malleissa 8014/4431 ja 8014/4443



Tafel 5

Parabel einstellen

Таблица 5

Юстировка параболы

Tabule 5

nastavení paraboly

5. Tábla

Parabolabeállítás

Plate 5

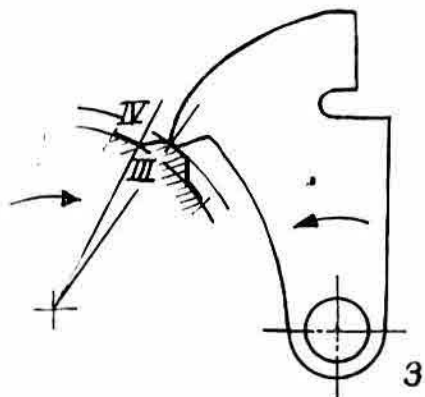
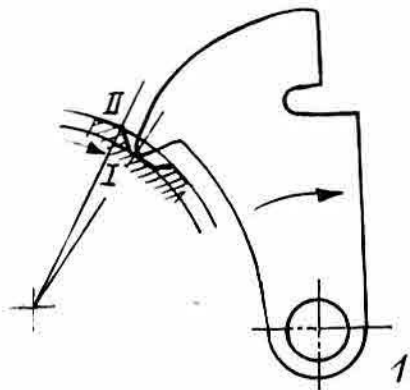
Adjusting the parabola

Tableau 5

Réglage parabolique

Kuvataulu 5

parabel-säätö



Die Punkte I, II, III und IV entsprechen bei allen Maschinenklassen dem größten Zickzackstich.

Tafel 5a

Beseitigung von Einstichfehlern

Achtung!

Eingestellt wird immer am größten Zickzackstich. Bei Maschinen mit automatischer Rückwärtssteuerung beeinflusst diese Einstellung die Stellung zwischen dem vorderen und dem hinteren Kurvenpaket und die Stellung der Steuerkurve für den automatischen Rückwärtsstich.

Sie ist mit äußerster Genauigkeit durchzuführen. Kompromisse dürfen nur gemacht werden, wenn die Transporterbewegung für das automatische Rückwärtssteuern ohne Nachteil ist.

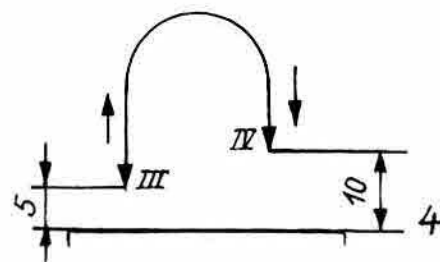
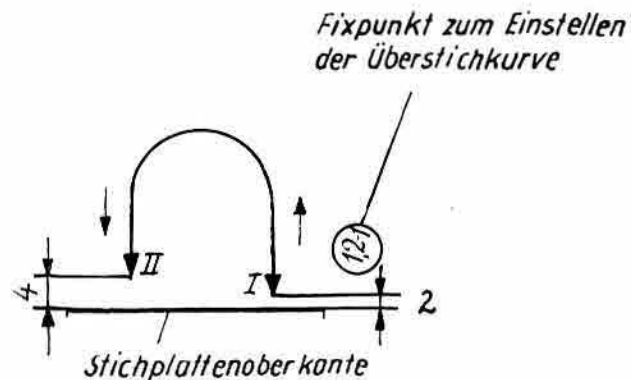


Таблица 5а

Устранение ошибок при проколе

Внимание! Регулировка осуществляется всегда на максимальном зигзагообразном стежке. Для швейных машин с автоматическим управлением задним ходом эта регулировка оказывает влияние на положение между передним и задним пакетами швов, а также на положение эксцентриковой шайбы управления швами для автоматического прокалывания при обратном ходе. Ее следует осуществлять с максимальной точностью. Отклонения допускаются лишь в том случае, если движение транспортера для автоматического управления обратным ходом не характеризуется недостатками.

Tabule 5a

odstranění chybných vpichu jehly

Pozor!

Seřízení se vždy provádí na největším klikatím stehu. Při šicích stroju s automatickým zpětním řízením ovlivní toto řízení polohu mezi přední a zadní kotoučovou vačkou a polohu řídicí křivky pro automatický zpětní steh.

Seřízení provádíme s největší přesností. Jakékoliv kompromis je jenom povolený, když je podávací pohyb pro automatické zpětní řízení bez nevýhody.

5a. Tábla

Beszűrási hibák felszámolása

Figyelem!

A beállítás mindig a legnagyobb cikcakk-öltésnél történik. Az automatikus visszafelvezérlésű varrógépeknél az a beállítás befolyásolja a mellő és a hátsó ivdarabkészlet közötti helyzetet és az automatikus visszafelöltés vezérlő ivdarabjának a helyzetét.

A beállítás a legnagyobb pontossággal végezendő el. Kompromisszumot csak akkor szabad tenni, ha az anyagtovábbító mozgása nem befolyásolja hátrányosan az automatikus visszafelvezérlést.

Plate 5a

Eliminating stitch faults

Attention!

Adjustment will always be effected with the biggest zigzag stitch. In case of machines with automatic backward control, this adjustment will influence the position between the front family of curves and the rear one as well as the position of the control curve for automatic backward stitching.

This adjustment shall be executed by highest accuracy. Compromises are only admissible if the conveyor movement will not lead to disadvantages for automatic backward control.

Tableau 5 a

Elimination de points de manque

Attention!

Le réglage de la machine se fait toujours au plus grand point zigzag. Pour les machines à commande arrière automatique ce réglage influence la position entre les courbes avant et arrière et la position de la came de commande pour le point arrière automatique.

Il doit être effectué avec une très grande précision on ne peut faire des compromis que lorsque le mouvement du transporteur n'entraîne aucun dommage pour la commande arrière automatique.

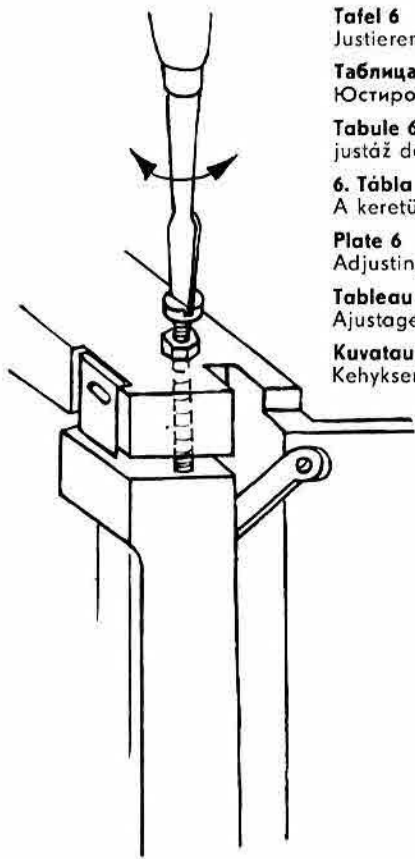
Kuvataulu 5a

Virhepistoilta välttyminen

Huom!

Tarkennussäätö suoritetaan aina suurimmalla siksakleveydellä. Koneissa, joissa on kaksoisautomaattikka tämä säätö vaikuttaa etummaisena ja takimmaisena mallilevyypäpän väliseen asentoon samoinkuin myös kaksoisautomaattikkapiston ohjausnakan asentoon.

Säätö on suoritettava erittäin tarkasti. Kompromissi mahdollinen vain siinä tapauksessa ettei syöttimen liike vahingoita kaksoisautomaattikkaohjausta.



Tafel 6
Justieren der Rahmenanschlagschraube

Таблица 6
Юстировка опорного винта рамы

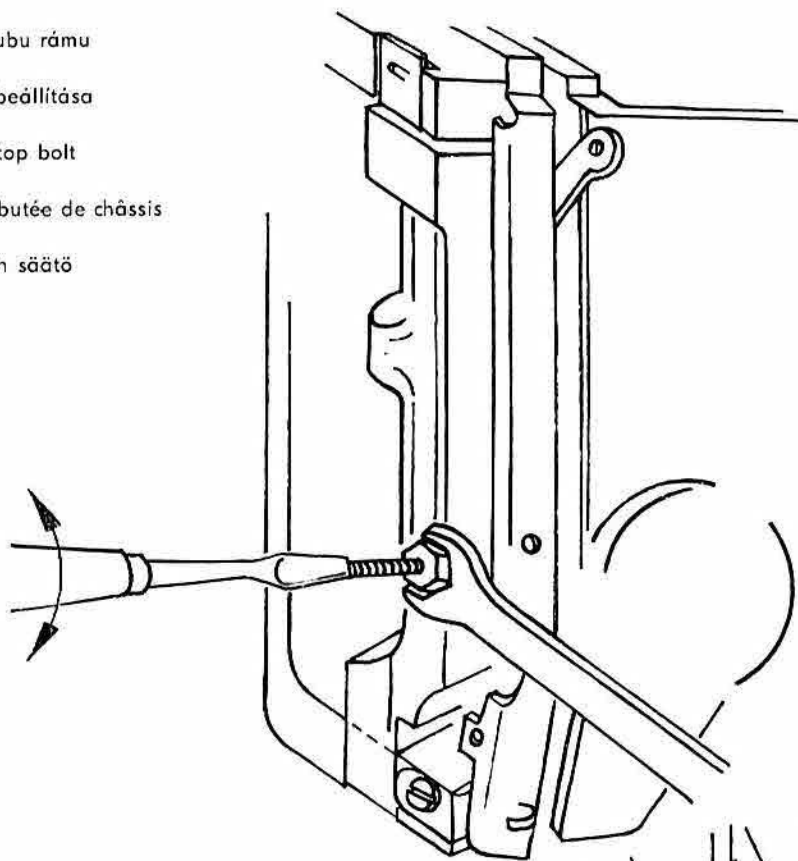
Tabule 6
justáž dorazového šroubu rámu

6. Tábla
A keretützköző csavar beállítása

Plate 6
Adjusting the frame stop bolt

Tableau 6
Ajustage de la vis de butée de châssis

Kuvataulu 6
Kehyksen rajoitinruuvien säätö



Tafel 7
Stellung der Nadel im Stichloch

Таблица 7
Установка иглы в иглопроходное отверстие

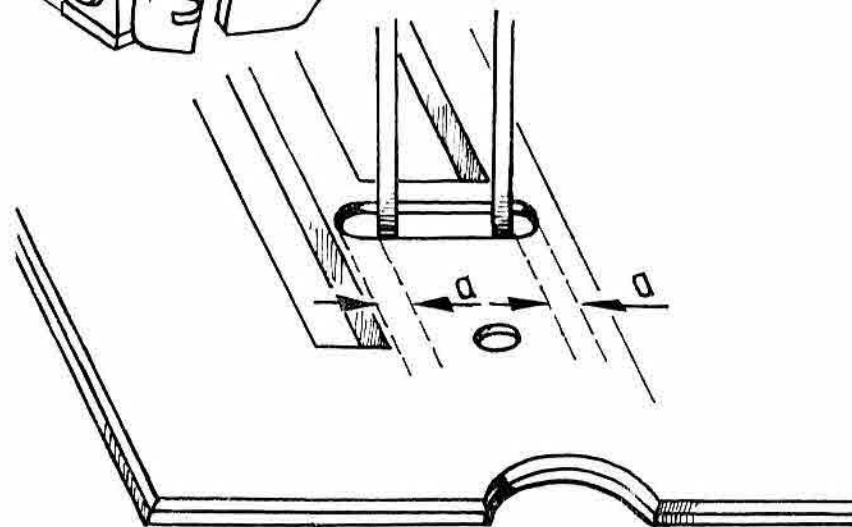
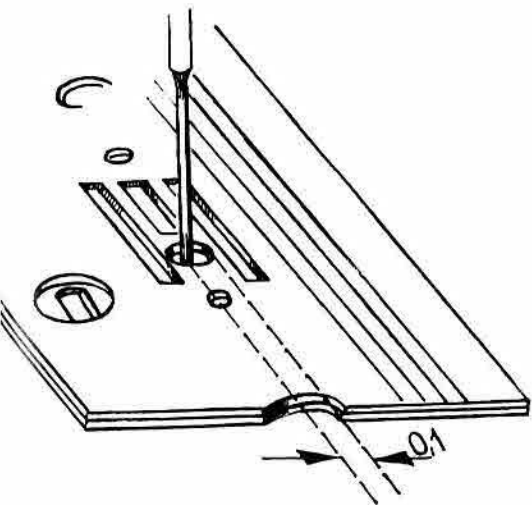
Tabule 7
poloha jehly ve vpichvé díře

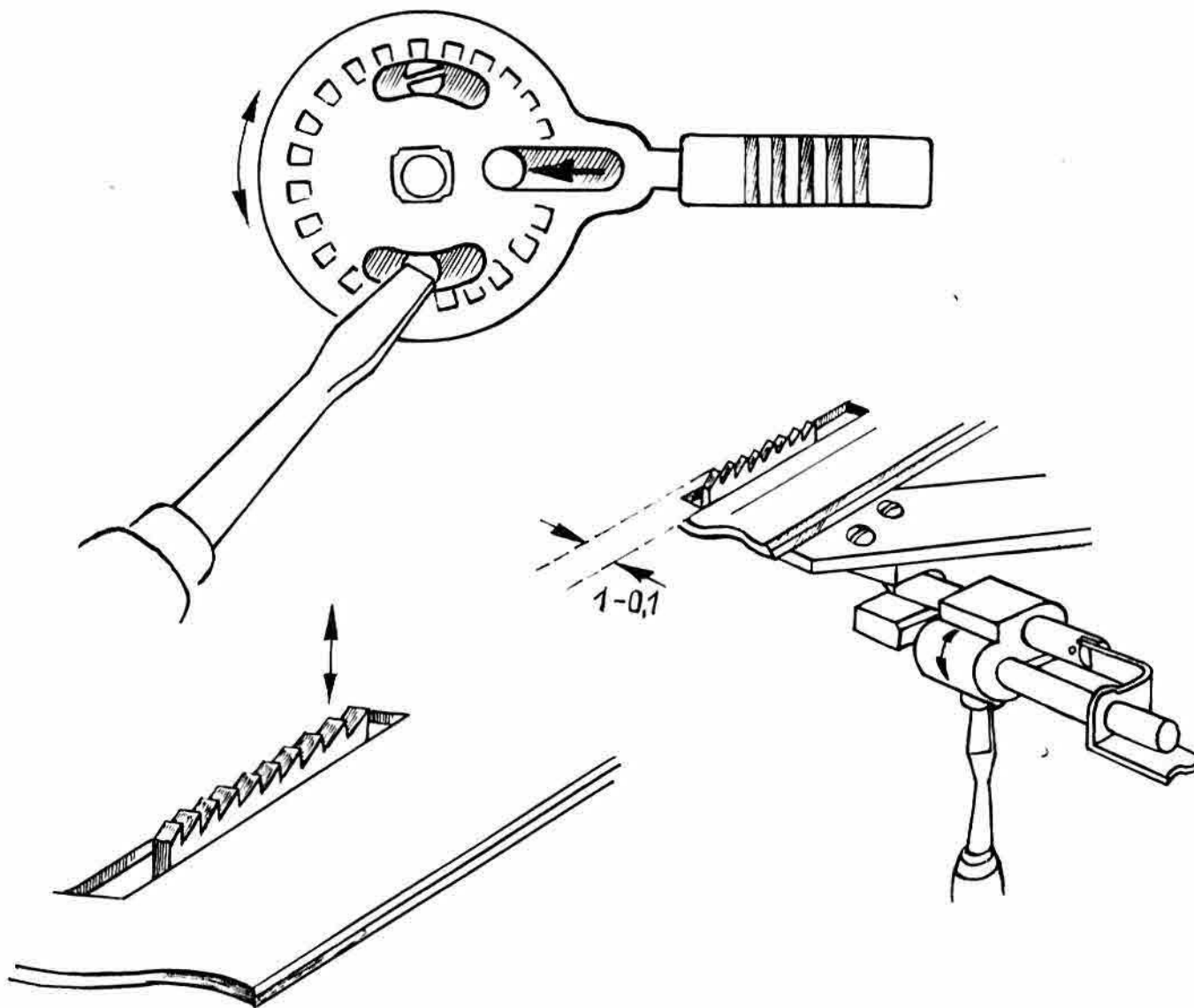
7. Tábla
A tű helyzete az öltéslyukban

Plate 7
Position of the needle in the stitch hole

Tableau 7
Position l'aiguille dans le trou de piqûre

Kuvataulu 7
Neulan asento pistoaikossa





Tafel 8
Ausschalten der Transporterbewegung bei 0-Stellung

Таблица 8
Отключение механизма движения транспортера при нулевом положении

Tabule 8
vypádit pohyb podávače při 0-polohy

8. Tábla
Az anyagtovábbító mozgásának a kikapcsolása 0-helyzetben

Plate 8
Switching-off the conveyor movement in 0-position

Tableau 8
Interruption du mouvement du transporteur en position 0

Kuvataulu 8
Syöttimen liikkeen vaihto 0-asentoon

Tafel 9
Transporteurhöhe

Таблица 9
Положение транспортера по высоте

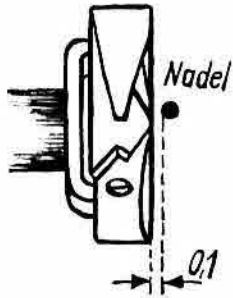
Tabule 9
výška polohy podávače

9. Tábla
Anyagtovábbító magasság

Plate 9
Height of conveyor

Tableau 9
Hauteur du transporteur

Kuvataulu 9
Syöttimen korkeus



Tafel 11a
Nadelabstand vom Greifer

Таблица 11 а
Расстояние между иглой и челноком

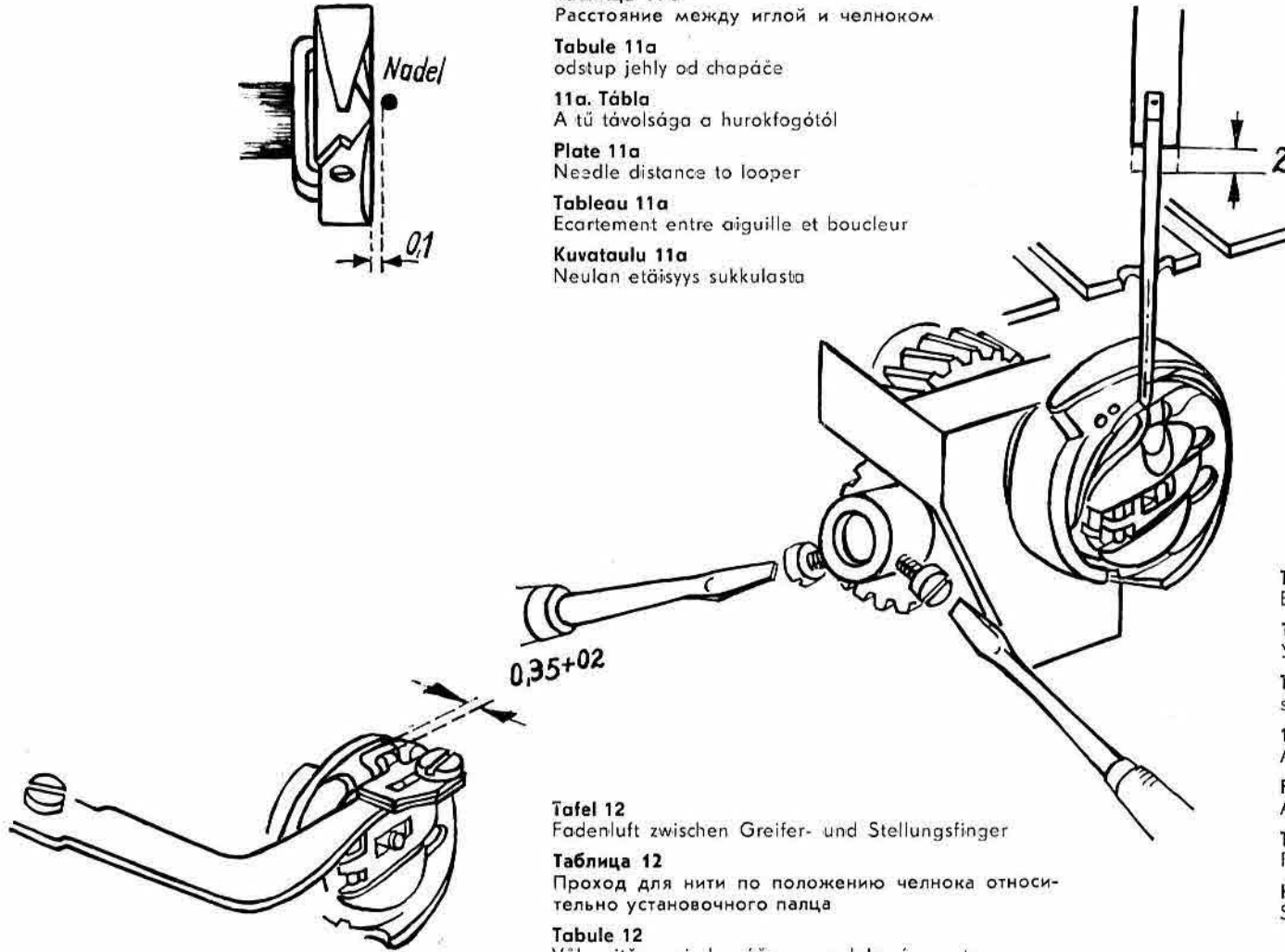
Tabule 11a
odstup jehly od čapáče

11a. Tábla
A tű távolsága a hurokfogótól

Plate 11a
Needle distance to looper

Tableau 11a
Ecartement entre aiguille et boucleur

Kuvataulu 11a
Neulan etäisyys sukkulasta



Tafel 10
Einstellen des Schleifenhubes

Таблица 10
Установка петельного размаха

Tabule 10
seřizení smyčkového zdvihu

10. Tábla
A huroklököt beállítása

Plate 10
Adjusting the loop height

Tableau 10
Réglage de la course de boucle

Kuvataulu 10
Silmukaniskuvälin säätö

Tafel 12
Fadenluft zwischen Greifer- und Stellungsfinger

Таблица 12
Проход для нити по положению челнока относительно установочного пальца

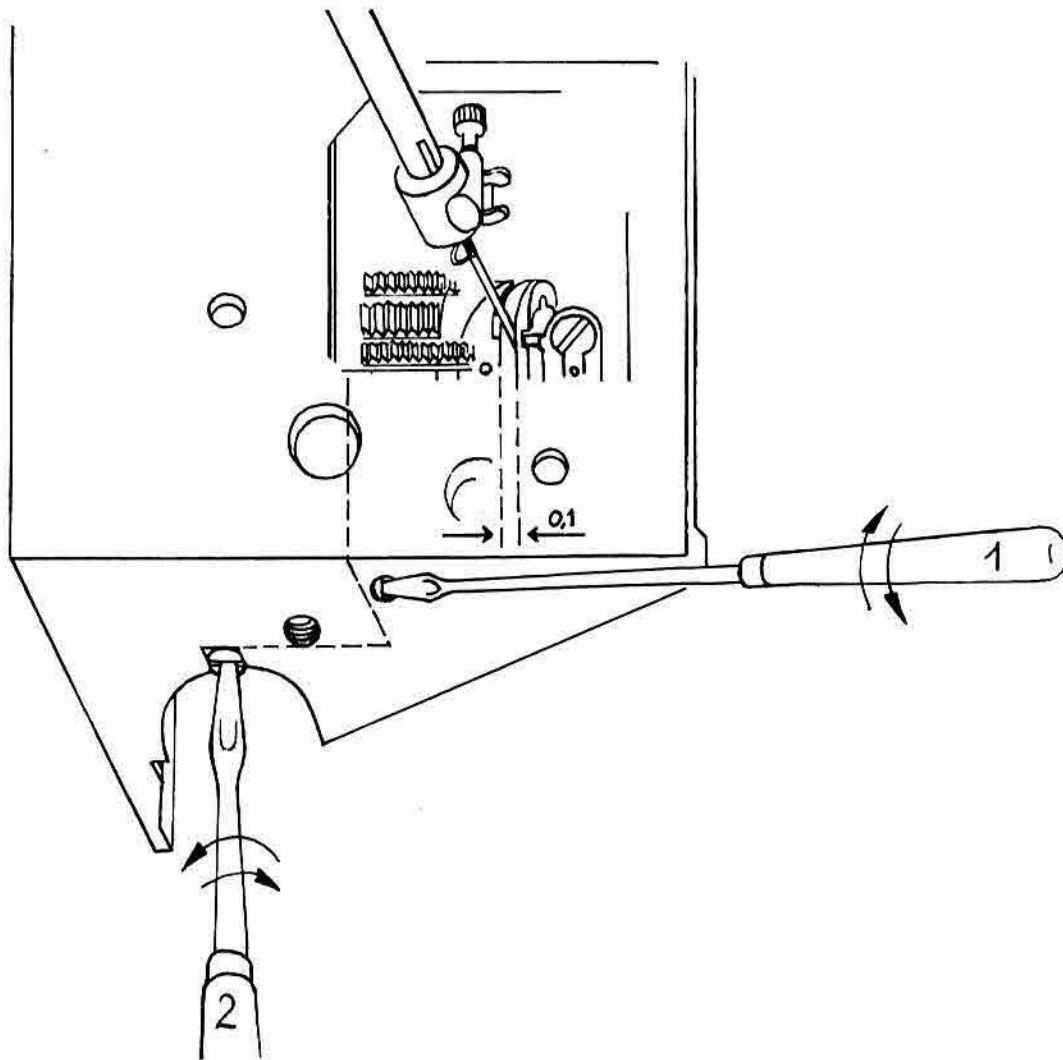
Tabule 12
Vůle nitě mezi čapáčem a polohovým prstem

12. Tábla
Fonalrés a hurokfogó és az állítóujj között

Plate 12
Thread clearance between looper and position finger

Tableau 12
Espace du fil entre le boucleur et le doigt de positionnement

Kuvataulu 12
Lankaväli sukkulan ja asetussormen välillä



Tafel 11

Nadelabstand einstellen

Gewindestift mit Schraubendreher 1 lösen, an Exzenterschraube mittels Schraubendreher 2 Nadelabstand nach Tafel 11 a einstellen und Gewindestift mit Schraubendreher 1 wieder festziehen.

Таблица 11

Установка расстояния иглы

Отвинтить шпильку с помощью отвертки 1, установить расстояние иглы поворачиванием эксцентричного винта с помощью отвертки 2 по таблице 11 а и ввинтить и закрепить шпильку с помощью отвертки 1.

Tabule 11

Seřízení odstupu jehly

Uvolníme šroubovákem 1 závitový kolík, u excentrového šroubu seřídíme odstup jehly pomocí šroubovákem 2 podle tabule 11 a přitáhneme zase závitový kolík se šroubovákem 1.

11. Tábla

A tűtávolság beállítása

Az 1 csavarhúzóval oldjuk a hernyócsavart, az excentercsavaron a 2 csavarhúzóval beállítjuk a tűtávolságot a 11a. tábla szerint, majd az 1 csavarhúzóval meghúzzuk a hernyócsavart.

Plate 11

Adjusting the needle distance

The thread plug shall be loosened by screw driver no. 1, the needle distance shall be adjusted at the eccentric bolt by screw driver no. 2 according to plate 11a, and the thread plug shall be refastened by screw driver no. 2.

Tableau 11

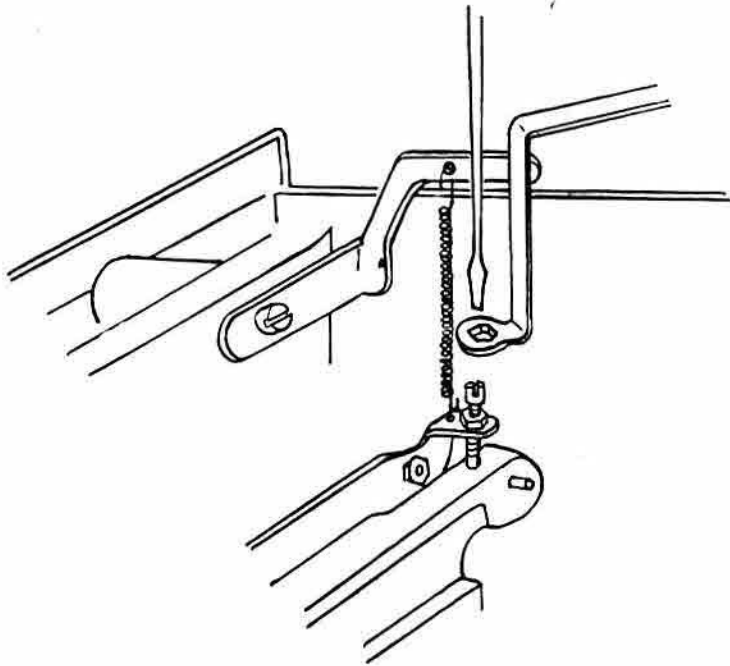
Réglage de l'écartement de l'aiguille

Desserrer la goupille filetée avec le tournevis 1, régler à la vis d'excentrique l'écartement de l'aiguille avec le tournevis 2 selon tableau 11 a et resserrer à nouveau la goupille filetée avec le tournevis 1.

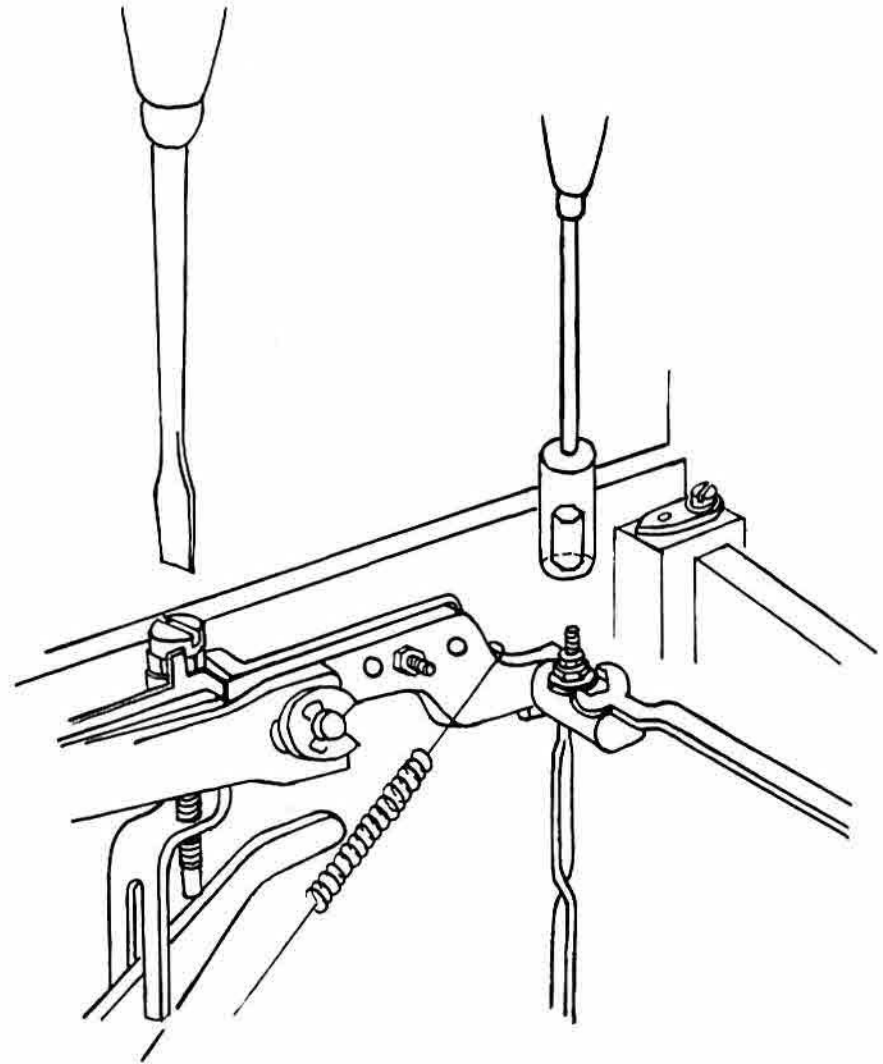
Kuvataulu 11

Neulan etäisyyden säätö

Kierretappia löysätään ruuviavaimella 1, epäkeskoruuvia ruuviavaimella 2. Neulaväli säädetään kuvan 11a mukaan ja kierretappi kiristetään jälleen ruuviavaimella 1.



Tafel 13



Tafel 14

Tafel 15

Tafel 13

Stichstellerkulisse justieren

Bei den Stellungen 1–2–3–4 des Stichstellerhandgriffes darf die Differenz zwischen Vorwärts- und Rückwärtsstich bei 11 Einstichen der Nadel nicht mehr als max. 2 Stiche betragen. Die Justierung erfolgt unter Berücksichtigung des Nullstiches an dem Gewindestift des Einstellbleches bei fertigmontierter Maschine. Zum Einstellen und Abkontern sind Spezialwerkzeuge erforderlich.

Таблица 13

Юстировка кулисы регулятора стежка

В положениях 1–2–3–4 рукоятки регулятора стежка разница между прямым и обратным стежком при 11 проколах иглы не должна превышать два стежка.

Юстировка осуществляется с учетом нулевого стежка на шпильке установочного щитка при собранной машине. Для регулировки и контервки требуются специальные инструменты.

Tabule 13

Justáž kulisy seřizovače stehu

Při polohách 1, 2, 3, 4 rukojeti seřizovače stehu je dovolený rozdíl mezi vpředním a zadním stehem o nic víc než maximálně 2 stehy. Justáž provedeme pod ohledem nulového stehu na závitovém kolíku seřizovacího plechu u demontovaného stroje.

K nastavení a pojistění je potřebné speciální nářadí.

13. Tábla

Az öltészabályozó kulissza beállítása

Az öltésbeállító fogantyú 1–2–3–4 helyzetében az előre- és a visszafeléöltés közötti különbség a tü 11 beszúrása esetén ne legyen több max. 2 öltésnél. A beállítás a nullaöltés figyelembevételével a beállítólemez hernyócsavarál történik készreszerelt gépen. A beállításhoz és az ellenanyával való kibiztosításhoz speciális szerszámok szükségesek.

Plate 13

Adjusting the stitch adjuster gate

With position 1, 2, 3 and 4 of the stitch adjuster handle, the maximum admissible difference between forward stitch and backward stitch will be two stitches per 11 needle stitches each. Taking the zero stitch into consideration, adjusting shall be executed at the thread plug of the adjustment plate after the machine has been fully mounted. For adjusting and locking, special tools will be required.

Tableau 13

Réglage de la coulisse du levier de commande
Pour les positions 1–2–3–4 de la poignée du levier de commande la différence entre le point avant et le point arrière ne peut être que de 2 points sur 11 introductions de l'aiguille.

Le réglage se fait en tenant compte du point zéro a la goupille filtrée de la plaque d'ajustage après le montage final de la machine. Des outils spéciaux sont nécessaires pour le réglage et le déblocage.

Kuvataulu 13

Pistonpituuden kulissin säätö

Säätimen asennoissa 1–2–3–4 saa eteenpäin- ja taaksepäinpistojen välinen ero olla 11 piston jälkeen enintään 2 piston luokkaa. Säädössä otetaan huomioon 0-pisto säätölevyn kierretapissa (kone an asennettu valmiiksi). Työn suorittamiseen tarvitaan erikoistyökaluja.

Tafel 14

Justage der Rückwärtssticheinstellung


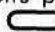
1. Muster-Wählgriff auf Dreistich-Zickzack Nr. 4 Programmschaltgriff auf Symbol  stellen
Stichstellerhandgriff auf 4 stellen
2. Vor dem Justieren der Rückwärtssticheinrichtung müssen die Anschlagsscheibe und die Zylinderschraube vom Einstellbolzen entfernt werden.
Das Justieren erfolgt mittels Einstellbolzen, der die Verbindung zwischen Steuerhebel und Abtasthebel darstellt. Mit dem Einstellbolzen wird der Vorwärts- und Rückwärtsstich gleich lang justiert.
3. Anschlagsscheibe und Zylinderschraube fest mit Einstellbolzen verschrauben
(Zum Kontern Spezialmaulschlüssel erforderlich).
Dabei beachten:
 - Einstellung des Bolzens darf nicht verändert werden.
 - Nocken der Anschlagsscheibe muß parallel zum Steuerhebel zeigen.
 - Schraubverbindung zwischen Einstellbolzen und Anschlagsscheibe mit Zylinderschraube muß so fest sein, daß ein Lösen dieser Verbindung bei eventuellem Nachstellen der Rückwärtssticheinrichtung ausgeschlossen ist.


Таблица 14

Юстировка управления обратным ходом

1. Установить ручку переключения фасона на трехстежковый зигзаговый шов 4.
Установить ручку переключения программы на символ .
Установить регулятор длины стежка на 4.
2. Перед юстировкой механизма управления обратным ходом необходимо удалить упорную шайбу и цилиндрический винт установочного болта.
Юстировку следует производить с помощью установочного болта, который служит соединителем между рычагом управления и контактным рычагом.
С помощью установочного болта прямой и обратный стежок юстируются на одинаковую длину.
3. Закрепить упорную шайбу надежно на установочном болте с помощью цилиндрического винта. (Для контервки необходим специальный ключ)
Внимание!
 - Настройку болта нельзя изменять
Кулачок упорной шайбы должен находиться параллельно относительно рычага управления
 - Винтовое соединение между установочным болтом и упорной шайбой с цилиндрическим винтом должно быть таким надежным, что его раскрепление при юстировке управления обратным ходом исключено.

Tabule 14

Justáž stehového zařízení pro zpětný steh

1. Přepínáme knoflík vzorku na trojnásobný klikatý steh č. 4
postavíme volicí knoflík programu na symbol 
a postavíme rukojeť k nastavení stehu na 4
2. Před justáží stehového zařízení pro zpětný steh odstraníme dorazní kotouč a šroub s válcovou hlavou.
Justáž provedeme pomocí nastavitelného šroubu, který jeví spojení mezi řídicí rukojetí a snímací pákou. S nastavitelným šroubem provedeme justáž předního a zpětného stehu na stejnou délku.
3. Dorazní kotouč a šroub s válcovou hlavou spojíme pevně s nastavitelným šroubem.
(K zajistování jsou potřebné speciální klíče)
Přitom dbáme na:
 - nastavení šroubu nezměníme.
 - vačka dorazního kotouče je rovnoběžně s řídicí pákou.
 - šroubové spojení mezi nastavitelným šroubem a dorazním kotoučem se šroubem s válcovou hlavou musí být tak pevné, aby bylo vyloučeno uvolnění tohoto spojení při náhodném regulováním stehového zařízení pro zpětný steh.

14. Tábla

A visszafeléöltő berendezés beállítása


1. A mintaválasztó fogantyút a 4-es számú hároml-
tées cikcakkra
A programkapcsoló fogantyút a  szimbó-
lumra
Az öltésbeállító fogantyút 4-re kapcsoljuk
2. A visszafeléöltő berendezés beállítása előtt el kell
távolítani az ütközőtárcsát és a hengerfejű csavart a beállító csapszegről.
A beigazítás a beállító csapszeggel történik, amely a vezérlőkart és a tapintókart köti össze. A beállító csapszeg segítségével azonos hosszúságúra szabályozzuk be az előre- és a visszafeléöltést.
3. Az ütközőtárcsát és a hengerfejű csavart szoros-
an összecsavarozzuk a beállító csapszeggel. (A biztosításhoz speciális franciakulcs szükséges.)
Ennek kapcsán ügyeljünk a következőkre:
 - A csapszeg beállítását nem szabad megváltoztatni.
 - Az ütközőtárcsa bütyökjének párhuzamosságnak kell lennie a vezérlőkarral.
 - A beállító csapszeg és a hengerfejű csavaros ütközőtárcsa közötti csavarösszekötésnek olyan szorosnak kell lennie, hogy ennek az összekötésnek az oldódása a visszafeléöltőberendezés esetleges utánállításkor kizárt legyen.

Plate 14

Adjusting the backward-stitch facility


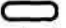
1. The handle of the pattern selector shall be positioned to three-stitch zigzag (no.4); the handle of the programme switch shall be positioned to symbol ; the handle of the stitch adjuster shall be positioned to no. 4.
2. Prior to adjusting the backward-stitch facility, the travel stop disc and the fillister-head screw shall be removed from the adjustment bolt. Adjusting shall be executed by means of the adjustment bolt representing the connection between control lever and tracer lever. By means of the adjustment bolt, the forward-stitch and the backward-stitch shall be adjusted to equal length.
3. The travel stop disc and the fillister-head screw shall firmly be refastened to the adjustment bolt (for locking, a special wrench will be required). Attention shall be paid to the following details:
 - The adjustment of the bolt must not be altered.
 - The cam of the travel stop disc shall be positioned in parallel to the control lever.
 - The bolting between the adjustment bolt on the one hand and the travel stop disc and the fillister-head screw on the other one shall be so firm that loosening of this bolting in case of re-adjustment of the backward-stitch facility (if necessary) will be impossible.


Tableau 14

Réglage du dispositif du point arrière

1. Manette de sélection de dessins sur zigzag triple point Nr. 4. Placer la manette de programmes sur le symbole .
Placer la manette du levier de commande sur 4.
2. Avant de régler le dispositif du point arrière, il est nécessaire d'éloigner le disque de blocage, et la vis à tête cylindrique du boulon d'ajustage. Le réglage se fait par le boulon d'ajustage qui forme le raccord entre le levier de commande de renversement de marche et le levier de balayage. Avec le boulon d'ajustage le point avant et le point arrière sont réglés de telle manière qu'ils ont la même longueur.
3. Visser solidement le disque de blocage et la vis à tête cylindrique au boulon d'ajustage.
(Pour le blocage par contre-écrou une clef plate spéciale est nécessaire).
Attention:
 - le réglage du boulon ne peut pas être changé.
 - la came du disque de blocage doit être parallèle au levier de commande de renversement de marche.
 - le raccord à vis entre le boulon d'ajustage et le disque de blocage à vis à tête cylindrique doit être si solide qu'un desserrage de ce raccord lors d'un rajustage éventuel du dispositif du point arrière est impossible.


Kuvataulu 14

Kaksoisautomaattikalaitteiston säätö

1. Mallin valitsija kolmipistosiksakin kohdalle = no 4
Ohjelmanvalitsija merkin  kohdalle
Pistonpituuden valitsija 4:ään
2. Ennen kaksoisautomaattikalaitteiston säätöä on rajoitinkiekko ja sylinteriruuvi irroitettava asetuspultilta.
Säätö suoritetaan asetuspultin avulla. Asetuspultti toimii ohjausvivun ja tunnusvivun yhdistäjänä. Asetuspultin avulla säädetään eteenpäin- ja taaksepäin-pistot yhtä pitkeiksi.
3. Rajoitinkiekko ja sylinteriruuvi kiinnitetään tiukasti asetuspulttiin. (erikoiska-avain tarpeen!)
Tällöin on huomattava:
 - pultin säätö ei saa muuttua
 - rajoitinlevyn nokan tulee olla yhdensuuntainen ohjausvivun kanssa
 - asetuspultin ja rajoitinkiekon (+sylinteriruuvi) välisen ruuvi-liitoksen on oltava niin luja, ettei liitos irtoa mahdollisen kaksoisautomaattikalaitteiston jälkiasäädönkään yhteydessä.

Tafel 15

automatisches Knopfloch justieren

Musterwählgriff auf 5 stellen
Programmschaltgriff auf Symbol  stellen

Schieber nach oben geschoben

Stichsteller auf 4 stellen

Naht 5 und 7 müssen absolut gleiche Längen haben
Toleranz = 0

Das Justieren erfolgt durch Verstellen der Verbindung zwischen dem Steuerhebel 80 02 04 91 und der Verbindungsstange 80 02 04 74, zum Einstellen sowie zum Abkontern beider Muttern ist jeweils ein Spezialwerkzeug erforderlich.

Die Justierung des automatischen Knopfloches ist durch Nähen eines Knopfloches zu überprüfen.

Sind Differenzen in der Stichlänge zwischen Rückwärts- und Vorwärtsstich zu groß, ist ein Nachjustieren erforderlich.

Таблица 15

Юстировка автоматической обметки петель

Установить ручку переключения фасона на положение 5

Установить ручку переключения программы на символ 

Сдвинуть подъемник наверх

Установить регулятор стежка на положение 4

Швы 5 и 7 должны иметь абсолютно одинаковые длины

Погрешность ± 0

Юстировка осуществляется путем перемещения соединения между рычагом управления и соединительной штангой.

Для юстировки и для контроля гаек необходим специальный инструмент.


Юстировка автоматической петли проверится путем изготовления петли.

В случае видимой разницы между длиной стежка для прямого и обратного хода требуется вторичная юстировка.

Tabule 15

Justáž automatické knoflíkové dírky

Vločící knoflík vzoru nastavíme na 5

Programovací knoflík nastavíme na symbol 

Soupátko posuneme nahoru

Knoflík k nastavení stehu nastavíme na 4

Steh 5 a 7 musí mít naprosto stejnou délku

Tolerance ± 0

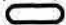
Justáž provedeme změněním spoje mezi řídicí pákou 80 02 04 91 a spojovací tyčí 80 02 04 74. K seřízení a pojištění obouh matic používáme speciálně nářadí. Justáž automatické knoflíkové dírky se kontroluje šitím knoflíkové dírky.

Jsou rozdíly v délce předních a zpětných stehu velmi velké, musíme opakovat justáž.

15. Tábla

Az automatikus gomblyukvarrás beállítása

A mintaválasztó fogantyút 5-re kapcsoljuk

A programkapcsoló fogantyút a  szimbólumra állítjuk

A tolattyút felső helyzetbe toljuk

Az öltésbeállítót 4-re kapcsoljuk

Az 5-ös és a 7-es varratnak abszolút azonos hosszúnak kell lennie.


Tűrés = 0

A beigazítás a 80 02 04 91 megrendelési számú vezérlőkar és a 80 02 04 74 megrendelési számú összekötőrúd közötti összekötés megváltoztatásával történik. A beigazításhoz és a két anya biztosításához egy-egy speciális szerszám szükséges. Az automatikus gomblyukvarrás beállítását egy gomblyuk varrással ellenőrizzük.

Ha a visszafelé- és az előreöltés közötti öltéshossz különbséges túl nagy akkor utólagos beigazításra van szükség.

Plate 15

Adjusting the automatic buttonhole

The handle of the pattern selector shall be positioned to no. 5; the handle of the programme switch shall be positioned to symbol ; the slide switch shall be pushed upward; seams no. 5 and no. 7 shall have got absolutely identical length (tolerance ± 0).


Adjusting shall be executed by shifting the connection between the control lever 80 02 04 91 and the connecting rod 80 02 04 74.

For adjusting an locking, special tools will be required.

The adjustment of the automatic buttonhole shall be checked by sewing a buttonhole. In case of too different lengths of the backward stitch and the forward stitch, re-adjustment will be necessary.

Tableau 15

Réglage de boutonnière automatique

Placer la manette de sélection de dessins sur 5. Placer la manette de programmes sur le symbole .

Coulisse glissée vers le haut.

Placer le levier de commande sur 4.

Les coutures 5 et 7 doivent être absolument de la même longueur.

Tolérance = 0.

L'ajustage se fait par le déplacement du raccord entre le levier de commande de renversement de marche 80 02 04 91 et la barre de raccordement 80 02 04 74.

Un outil spécial est nécessaire pour le réglage et le déblocage des deux écrous.


Le réglage de la boutonnière automatique doit être vérifié par la réalisation d'une boutonnière.

Un rajustage est nécessaire lorsque les différences de longueur de point entre le point arrière et le point avant sont trop grandes.

Kuvataulu 15

Automaattisen napinläven säätö

Mallin valitsija säädetään asentoon 5

Ohjelman valitsija merkin  kohdalle

Siirtovipu yläasentoon

Pistonpituuden valitsin asentoon 4

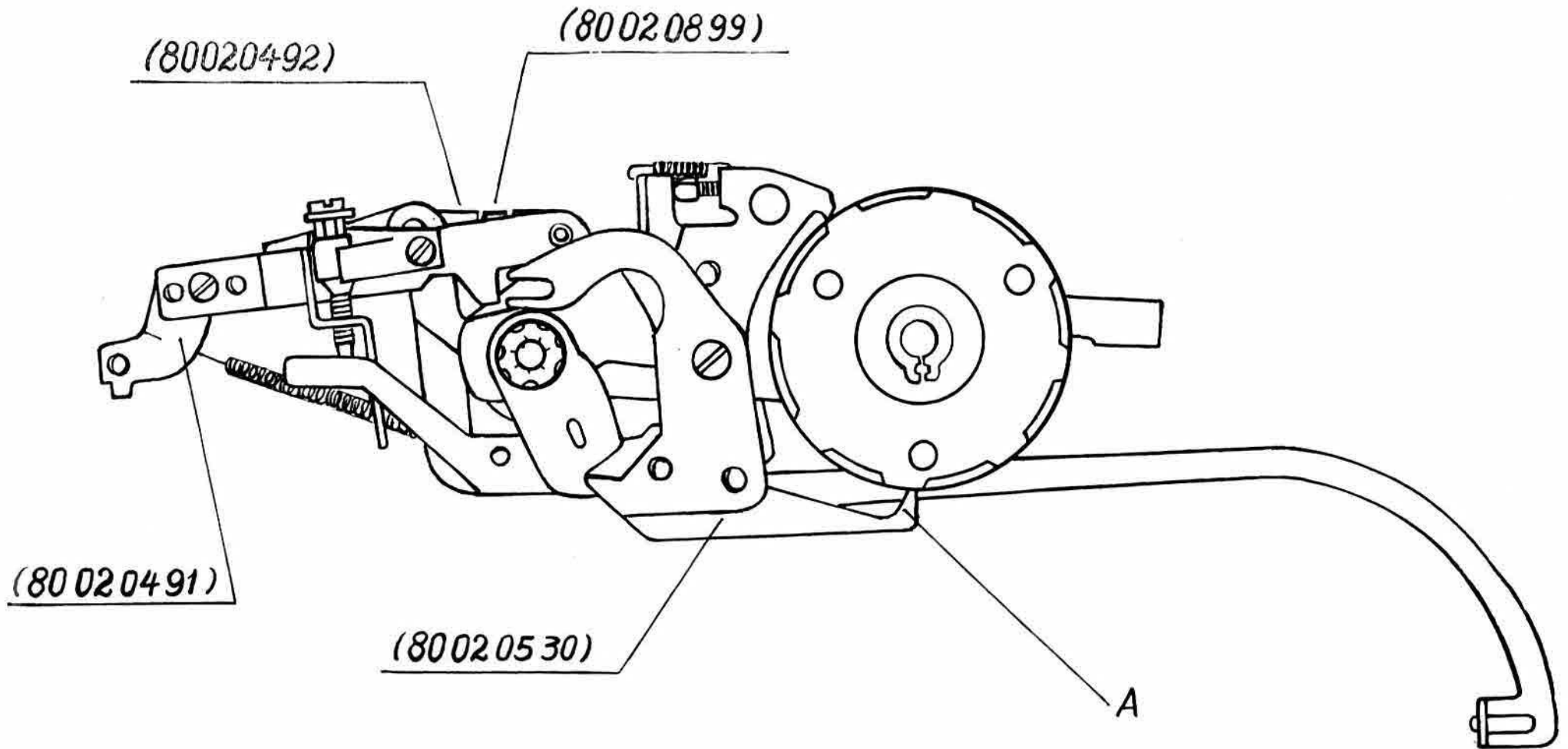
Ompelaiden 5 ja 7 tulee ehdottomasti olla yhtä pitkiä

toleranssi = 0 (välys)

Säätö tapahtuu siirtämällä ohjausvivun 80 02 04 91 ja yhdistystangon 80 02 04 74 välistä yhteyttä. Molempien ruuvien löysäämiseen ja kiristämiseen tarvitaan erikoistyökalu.

Automaattisen napinläven säätö on tarkistettava ompelemalla napinläpi.

Jos ero taaksepäin- ja eteenpäinpistojen pituuksissa on liian suuri, suoritetaan jälkikäätö.



Tafel 16

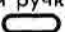
Tafel 16

Einbau und Justierung des Anschlages 80 02 08 99

1. Vor dem Einbau der Zentralschaltung ist der vormontierte Anschlag 80 02 08 99 zu entfernen.
2. Einbau der Zentralschaltung in die Maschine und Justierung aller Funktionen (z. B. automat. Knopfloch, automat. Rückwärtssteuerung u. ä.) entsprechend der vorliegenden Vorschriften. Dabei ist die Drehzahl der Maschinen 700 U/min. einzuhalten. Der Rückwärtsschalthebel des Stichstellers darf nicht betätigt werden.
3. Einbau und Justage des Anschlages 80 02 08 99
 - a) Wählgriff auf Dreistich-Zickzack bzw. 4 Schaltgriff auf Symbol  stellen
Stichsteller auf 4
Das Kurvenpaket ist in eine solche Stellung zu bringen, daß der Abtastfinger A des Abtasthebels 80 02 05 30 auf dem höchsten Punkt der Steuerscheibe steht. Dann nimmt der Steuerhebel 80 02 04 91 die oberste Stellung ein.


Таблица 16

Установка и юстировка упора 80 02 08 99

1. Перед установкой центрального механизма управления необходимо снять предварительно установленный упор 80 02 08 99
2. Установку механизма управления в швейной машине и юстировку всех функций (напр. автоматическая обметка петель, автоматическое управление обратным ходом и т. д.) следует проводить в соответствии с данными руководствами.
При этом необходимо сохранять значение числа оборотов швейной машины, равное 700 об/мин. **Нельзя** переключать рычаг включения обратного хода.
3. Установка и юстировка упора 80 02 08 99
Установить ручку переключения фасона на трехстежковый зигзаговой шов 4 и ручку переключения программы на символ 
Установить регулятор стежка на положение 4
Пакет кулачковых дисков необходимо установить в такое положение, чтобы палец А рычага 80 02 05 30 находился на наивысшей точке кулачкового диска.
Тогда рычаг управления 80 02 04 91 занимает тоже наивысшее положение.

Tabule 16

Vmontování a justáž dorazu

1. Před vmontováním ústředního razení odstraníme zamontovaný doraz 80 02 08 99.
2. Vmontování ústředního řazení do stroje a justáž veškerých funkcí (např. autom. knoflíková dírka, autom. zpětné řízení a pod.) provedeme podle předpisu. Přitom dodržíme počet otáček stroje n 700 ot/min. Páka zpětného stehu a seřizovací stehu se **n e s m i** uvádět v činnost.
3. Vmontování a justáž dorazu 80 02 08 99
 - a) Volící páku postavíme na trojnásobný -klikatý steh nebo na 4, spínací páku postavíme na symbol . Seřizovací stehu na 4.
Svazky oblouky přineseme do takové polohy, aby snímací prst A snímací páky 80 02 05 30 byl na nejvyšším bodu řídicího kotouče.
V této poloze zaujme řídicí páka 80 02 04 51 nejvyšší polohu.

16. Tábla

A központi kapcsolás beépítése

A 80 02 08 99 ütköző beszerelése és beállítása


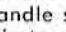
1. A központi kapcsolás beépítése előtt el kell távolítani az előszerelt 80 02 08 99 ütközőt.
2. A központi kapcsolásnak a varrógépbe való beépítése és az összes funkcióknak az ellenőrzése (pl. automatikus gomblyukvarrás, automatikus visszafeléézerlés és hasonló) a rendelkezésre álló előírásoknak megfelelően történik. Ennek során tarisuk be a varrógépnek n 700 ford./perc értékű fordulatszámát. Az öltésbeállító visszafelékapszoló karját **n e m** szabad működtetni.
3. A 80 02 08 99 ütköző beszerelése és beállítása
 - 3) A mintaválasztó fogantyút a 4-es számú háromlítéses cikcakkra kapcsoljuk
A programkapszoló fogantyút a  szimbólumra állítjuk
Az öltésbeállító fogantyút 4-re kapcsoljuk
Az ivdarabkészletet olyan helyzetbe állítjuk, hogy a 80 02 05 30 tapintókar „A” tapintóújsa a vezérlőtárcsa legmagasabb pontján álljon. Ekkor a 80 02 04 91 vezérlőkar a legfelsőbb helyzetét foglalja el.

Plate 16


Installation and adjustment of the stop 80 02 08 99

1. Prior to installing the central switching remove the premounted stop 80 02 08 99.
2. Install the central switching into the machine and adjust all functions (e. g. autom. button hole, autom. return control etc.) according to the existing instructions. Observe hereby the speed of the machine n = 700 rpm. Do not touch the backward switch lever of the stitch adjuster.
3. Installation and adjustment of the stop 80 02 08 99
 - a. Selection handle set to 3 stitch-zig zag resp. 4
Switch handle set to symbol 
Stitch adjuster set to 4

Bring the cam packets into such a position that the feeling finger A of the feeling lever 80 02 05 30 is on the highest point of the control disk 80 02 05 13.
Then the control lever 80 02 04 91 is in its top-most position.

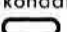
Tableau 16

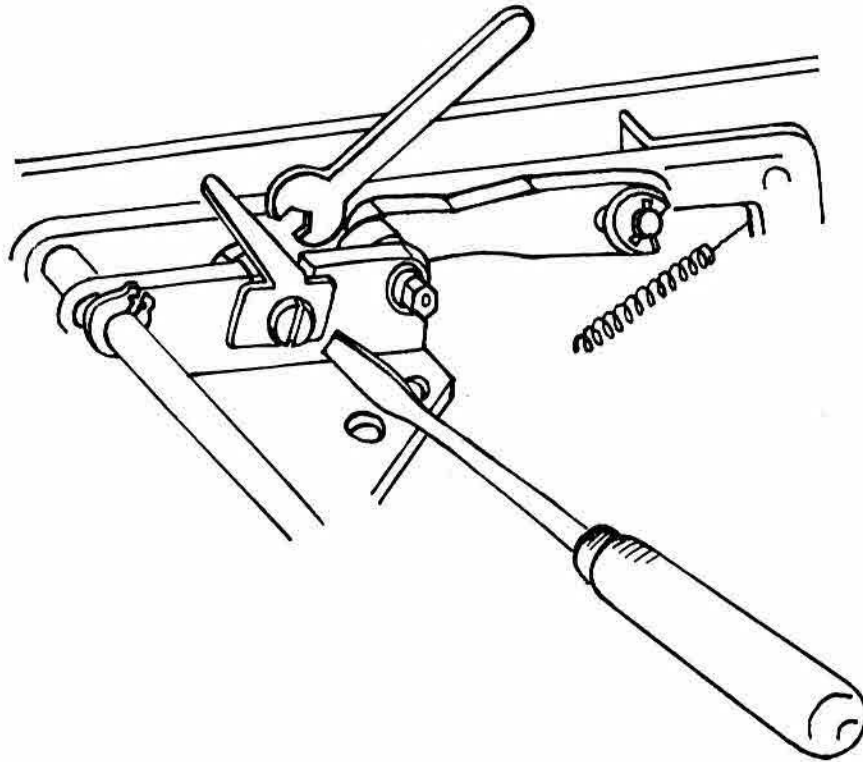
Montage et ajustage de la butée 80 02 08 99

1. Avant le montage de l'accouplement central la butée 80 02 08 99, montée précédemment, doit être éloignée.
2. Montage de l'accouplement central dans la machine et réglage de toutes les fonctions (par exemple boutonnière automatique, commande arrière automatique, etc.); conformes aux instructions mentionnées. La vitesse des machines doit être de 700 t/min. La manette de commande arrière du levier de commande **ne peut pas** être manoeuvrée.
3. Montage et réglage de la butée 80 02 08 99
 - a) Placer la manette de sélection sur zigzag triple point (=4). La manette de programmes sur le symbole . Levier de commande sur 4.
Les courbes doivent être amenées dans une telle position que le palpeur-traceur A du levier de balayage 80 02 05 30 se trouve au point le plus haut du disque de commande. De ce fait le levier de commande de renversement de marche 80 02 04 91 occupe la position la plus élevée.

Kuvataulu 16

Rajoittimen 80 02 08 99 asennus ja säätö

1. Ennen keskusktykennän asennusta on aikaisemmin paikoillen asennettu rajoitin 80 02 08 99 poistettava.
2. Keskusktykennän asennus koneeseen sekä kaikkien toimintojen (esim. autom. napinläpi, kaksoisautomaattikaohjaus jne.) säätö tulee suorittaa ohjeisten ohjeiden mukaisesti. Tällöin koneen kierrosluvun tulee pysyä 700 kierr./min.
Pistonpituuden säätömen peruutusvipua **e i** saa käyttää.
3. Rajoittimen 80 02 08 99 asennus ja säätö
 - a) valitsija kolmipistosiksakin kohdalle tai valitsinvipu 4 merkin  kohdalle
Pistonpituuden säädin 4:ään
Mallilevyypakka on vietävä sellaiseen asentoon että tuntovivun 80 02 05 30 tuntosormi A on ohjauslevyn ylimmässä kohdassa. Tällöin myös ohjausvipu 80 02 04 91 joutuu ylimpään asentonsa.



Tafel 17

Einsetzen des Anchlages in den Schlitz des Lagerbockes 80 02 04 92 und mittels Schraubendreher und Maulschlüsses so festziehen, daß der Finger des Anchlages die Oberkante des Steuerhebels berührt. Bei der Prüfung muß ein dünner Papierstreifen fest eingeklemmt werden.

Таблица 17

Установить упор в шлиц опорной стойки 80 02 04 92 и затянуть с помощью отвертки и ключа таким образом, чтобы палец упора соприкасался бы с верхним краем рычага управления. При проверки между ними должен прочно держаться тонкий лист бумаги.

Tabule 17

Vsazení dorazu ložiskového kozlíka 80 02 04 92 se provede pomocí šroubovákem a utáhne se klíčem tak, aby se prst dorazu dotýkal o horní hranu řídicí páky. Při zkoušce musí zde být pevně přidržován proužek tenkého papíru.

17. Tábla

Az ütközés beállítása

Az ütközőt behelyezzük a 80 02 04 92 csapágybak vágatába és csavarhúzó, valamint franciakulcs segítségével meghúzzuk úgy szorosra, hogy az ütköző ujja a vezérlőkar felső szélével érintkezzen.

Az ellenőrzéskor egy vékony papírcsíknak szorosan be kell szorulnia.

Plate 17

Insert the stop into the slot of the bearing block 80 02 04 92 and tighten by means of screw driver and open-ended spanner that the finger of the stop touches the upper edge of the control lever. When chicking this a thin paper strip should be firmly clamped.

Tableau 17

Insérer la butée dans la fente du support 80 02 04 92 et serrer avec tournevis et clef plate de telle manière que le doigt de la butée touche le bord supérieur du levier de commande de renversement de marche.

Lors de la vérification il faut qu'une fine bande de papier soit coincée solidement.

Kuvataulu 17

Rajoitin asetetaan laakerituen 80 02 04 92 uraan ja se kiristetään ruuviavaimen ja kita-avaimen avulla niin tiukkaan, että rajoittimen „sormi” koskettaa ohjauksivivun yläreunaa.

Tarkistuksessa on käytettävä ohutta paperisuikaletta.