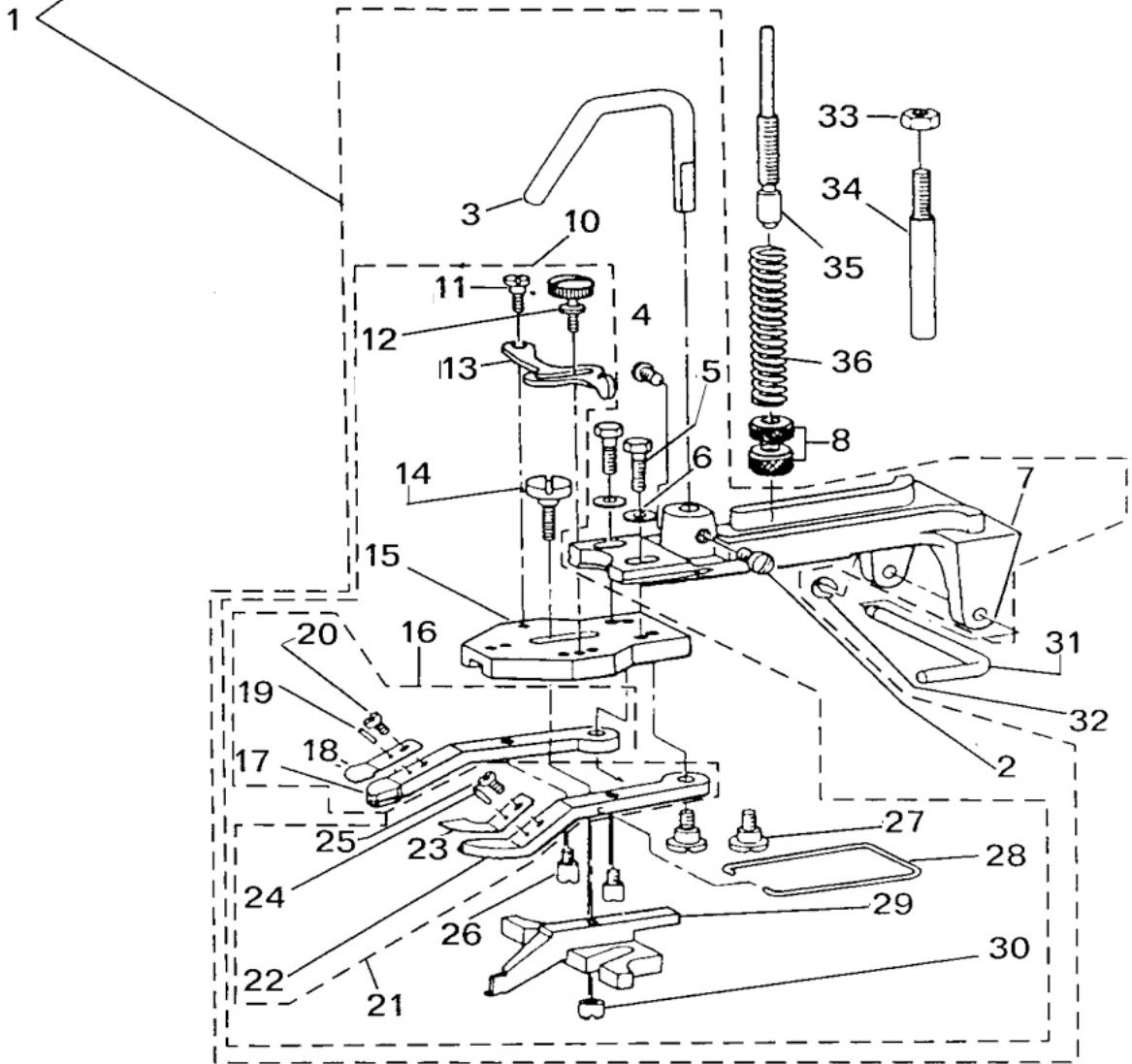
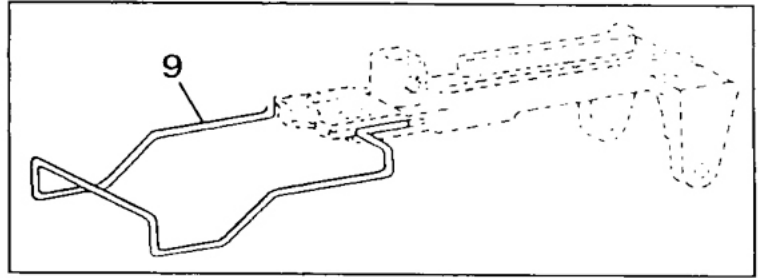
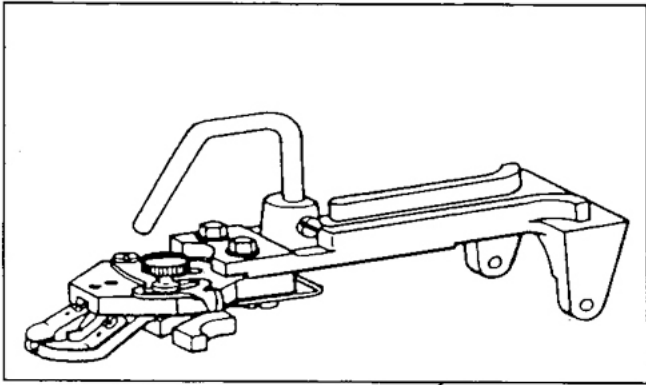


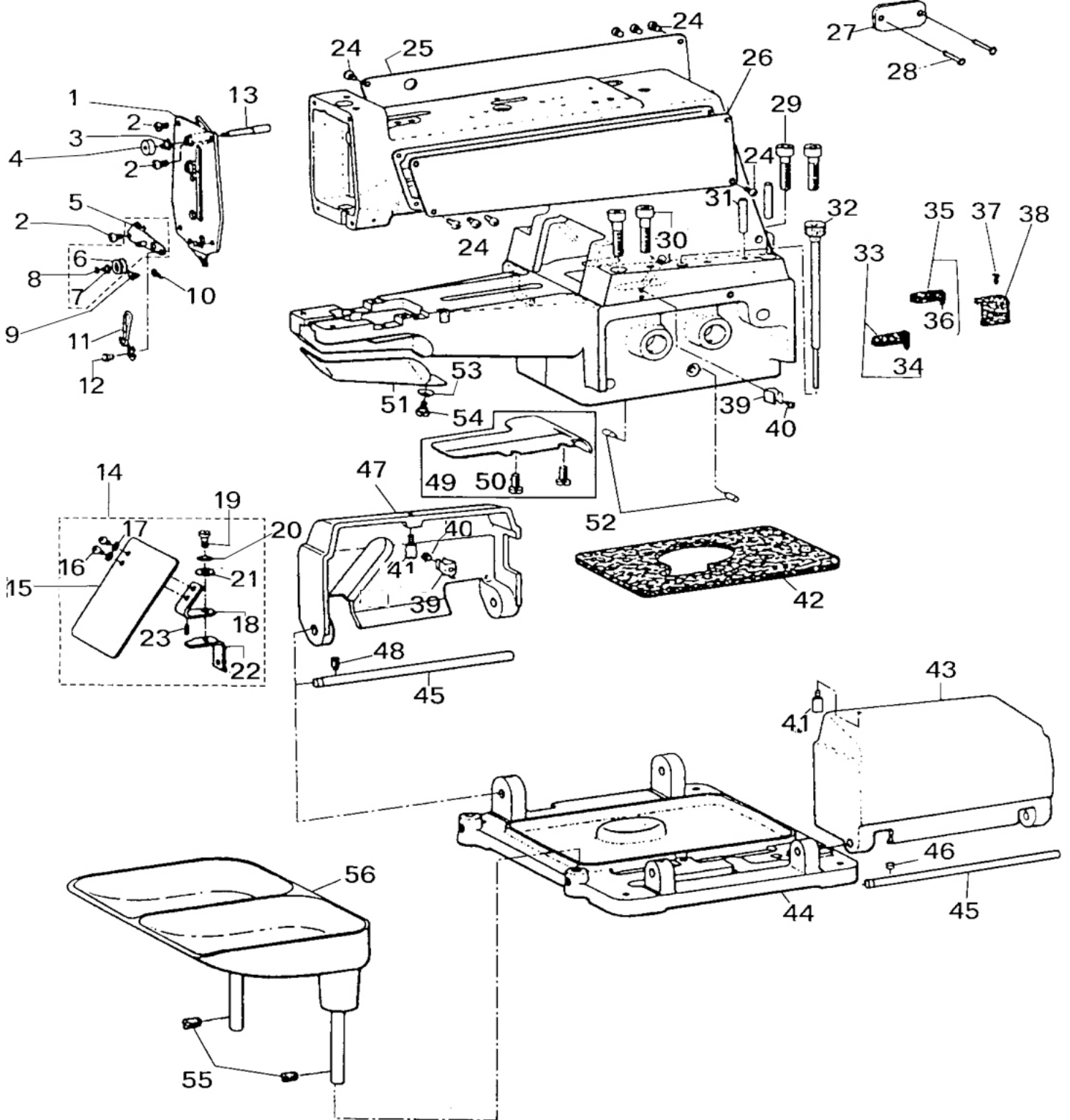
1. 平扣夹部分

TUTTON CLAMP MECHANISM COMPONENTS



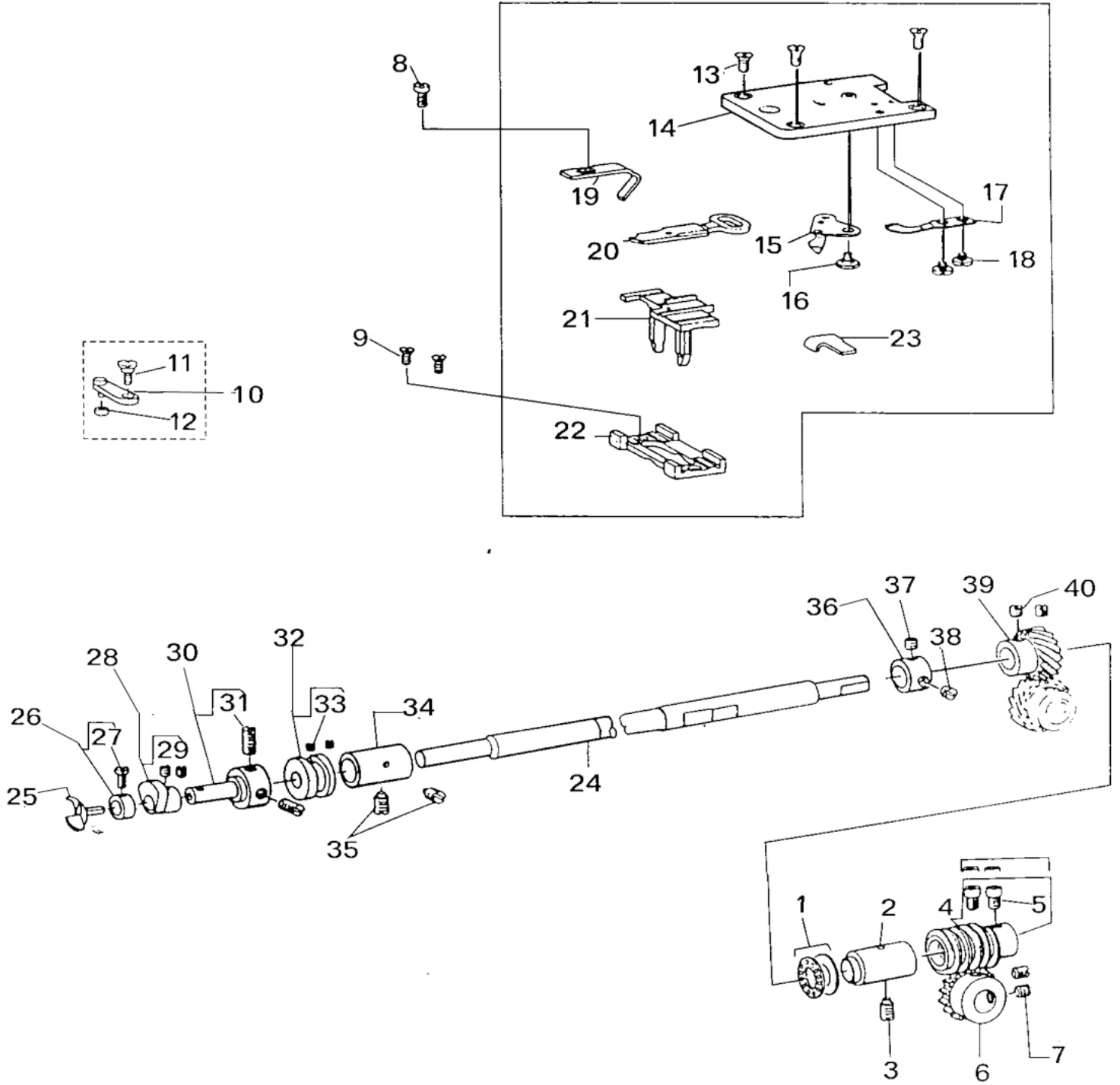
2. 机壳盖板部分

ARM & MISCELLANEOUS COVERS COMPONENTS



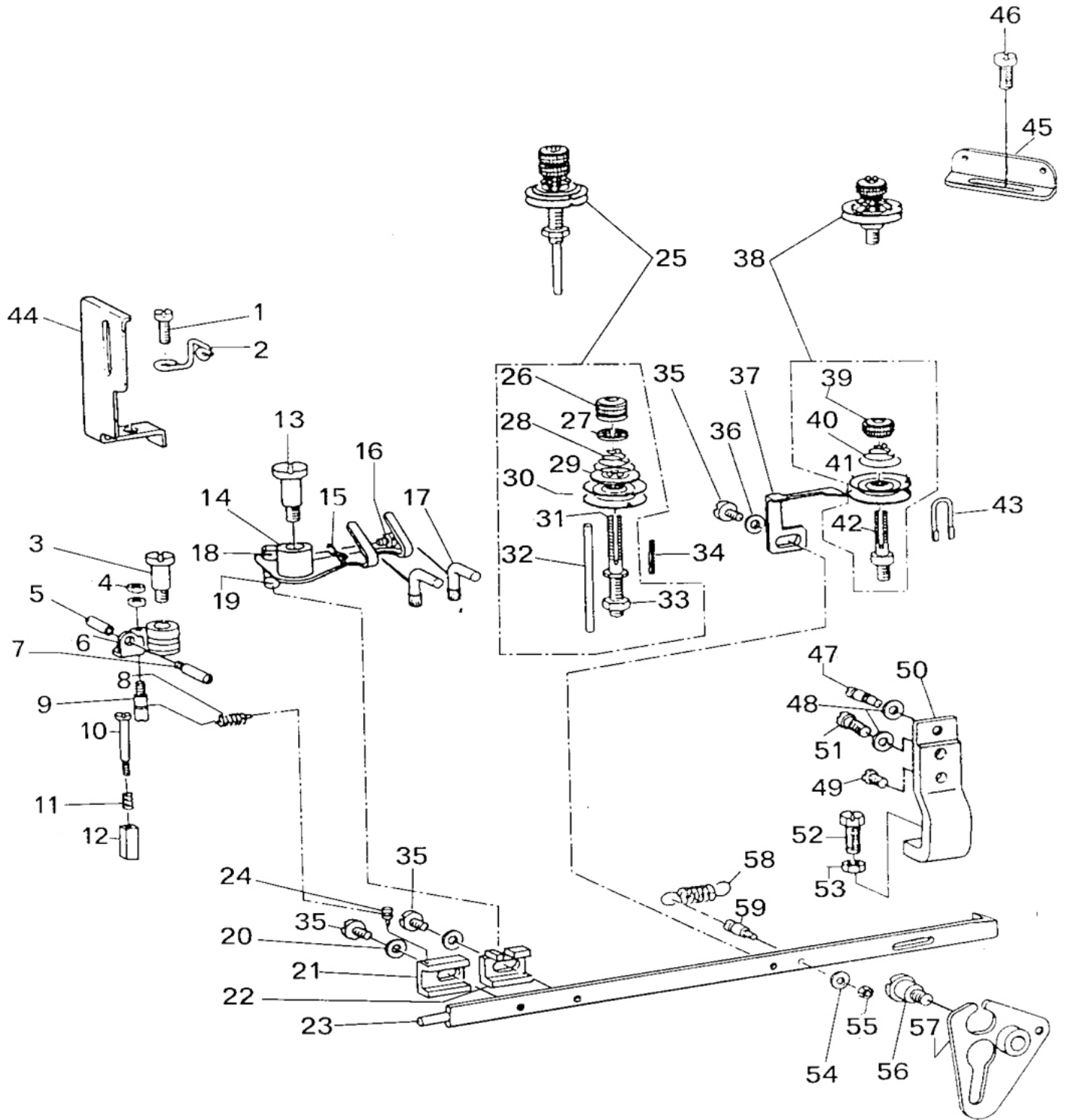
3. 线钩轴部分

LOOPER SHAFT MECHANISM COMPONENTS



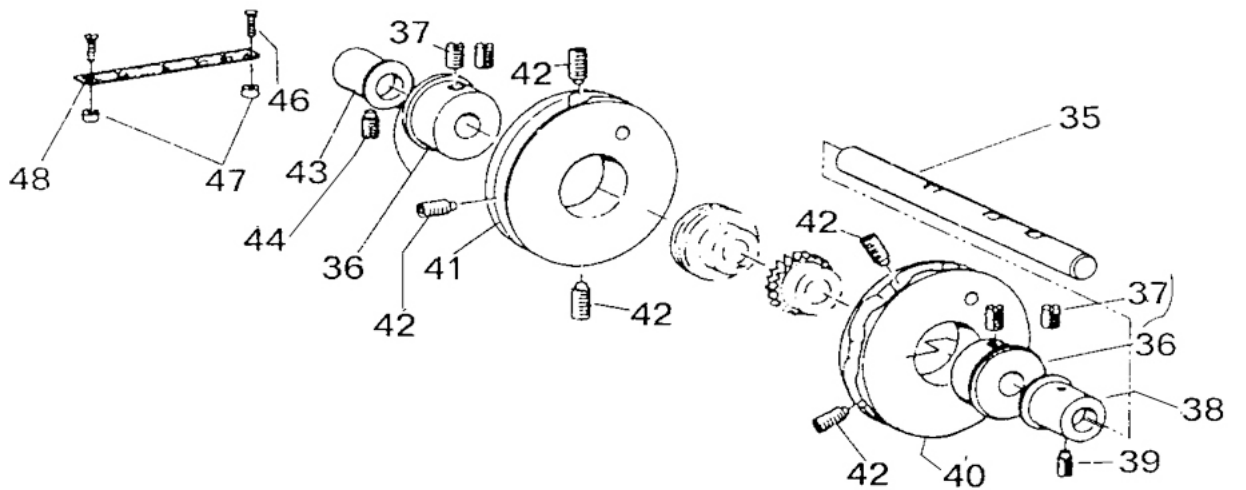
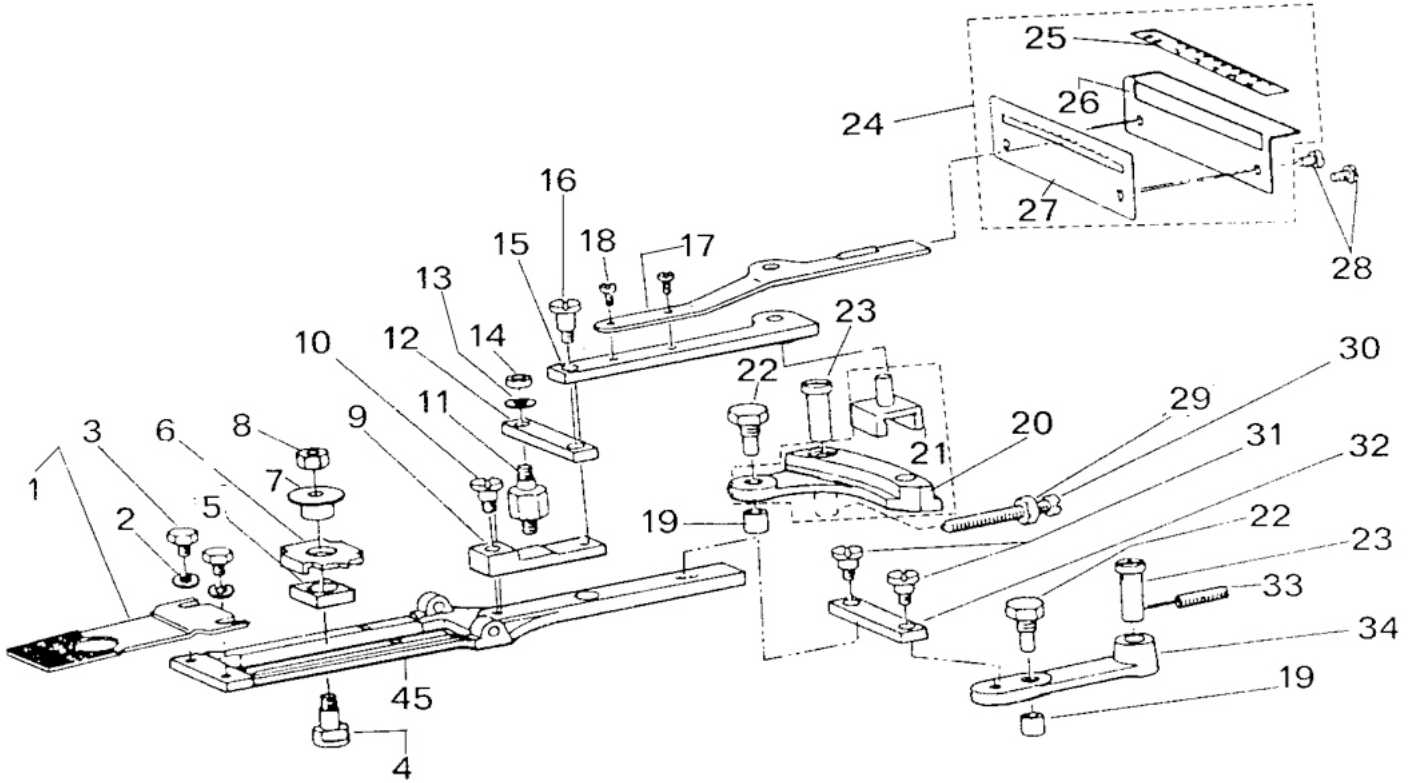
4. 夹线器、线钳部分

NIPPER & THREAD TENSION PARTS COMPONENTS

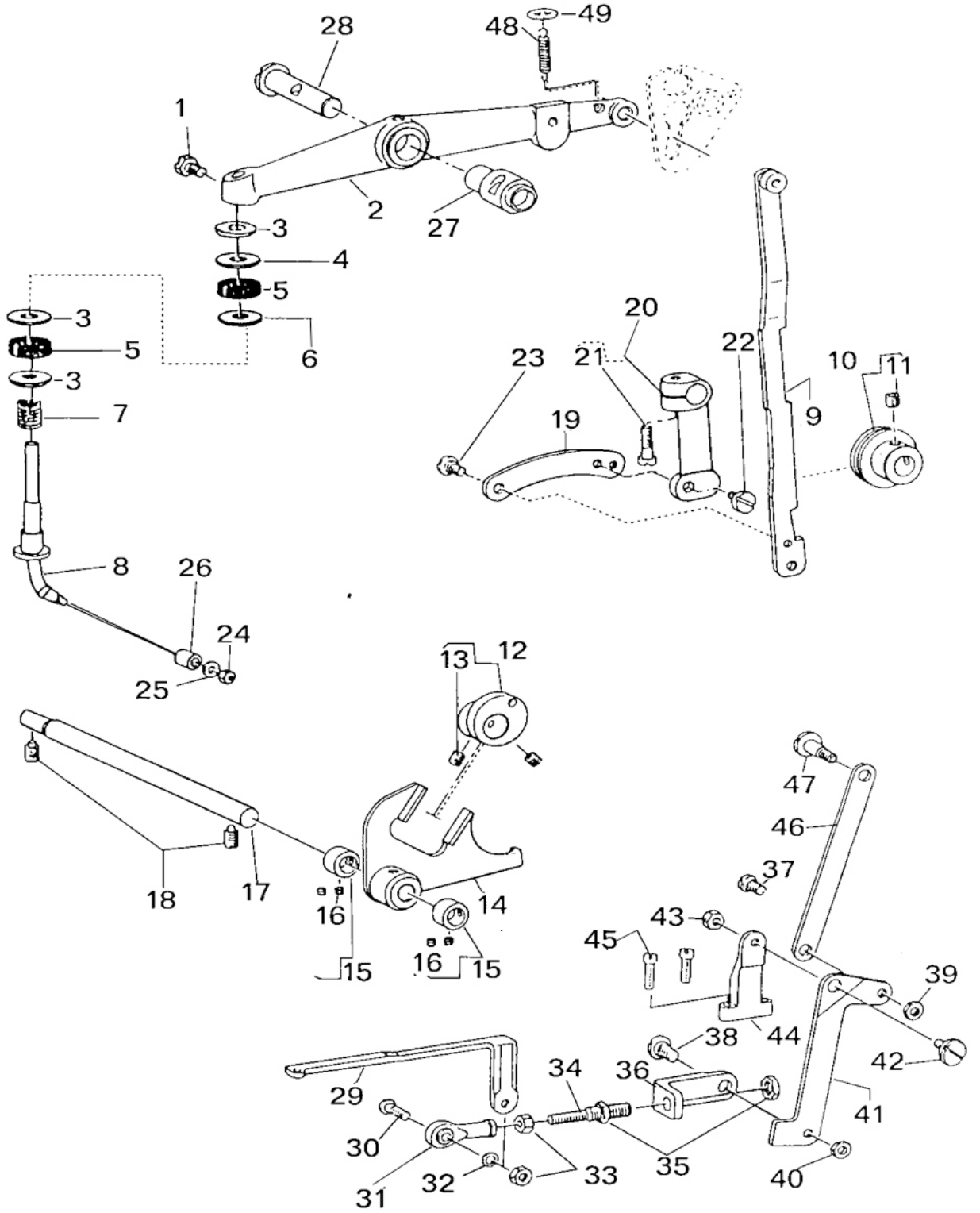


5. 送布机构部分

FEED PLATE COMPONENTS

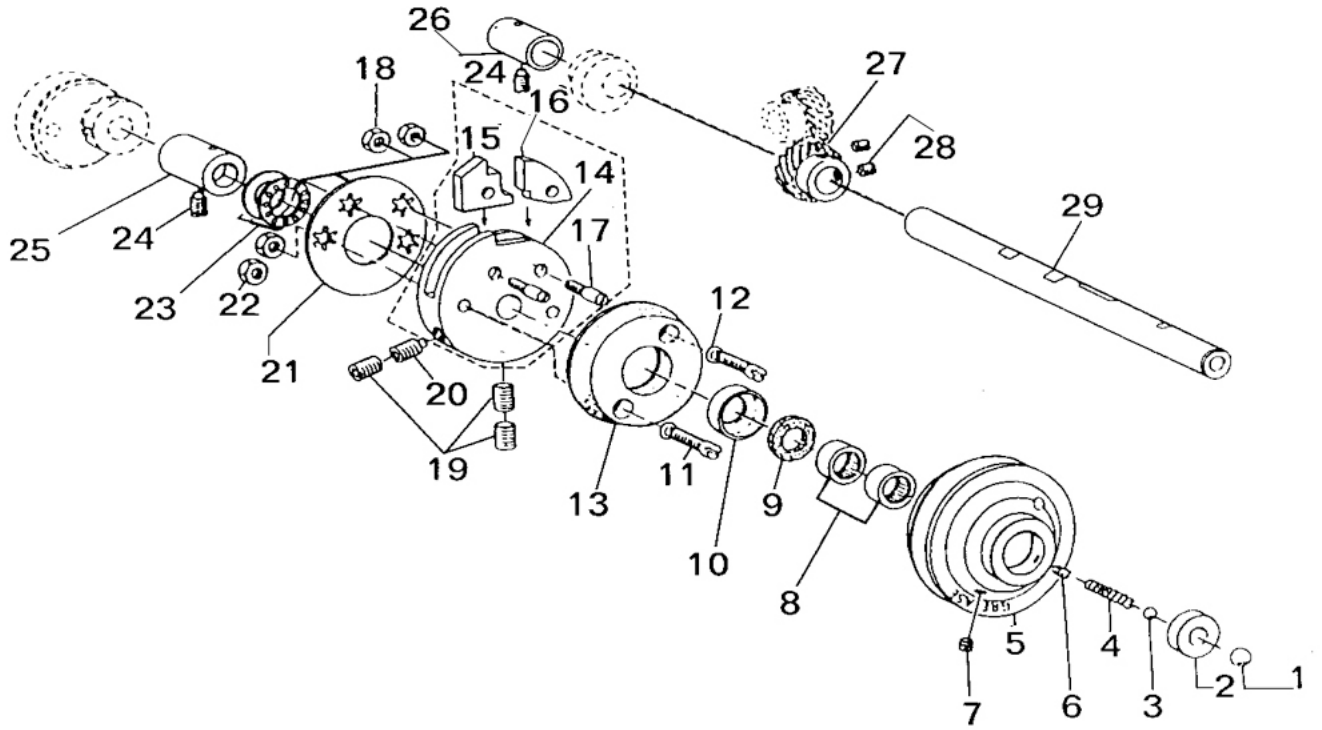


6. 提升扣夹联动机构部分
 BUTTON CLAMP LIFTER COMPONENTS

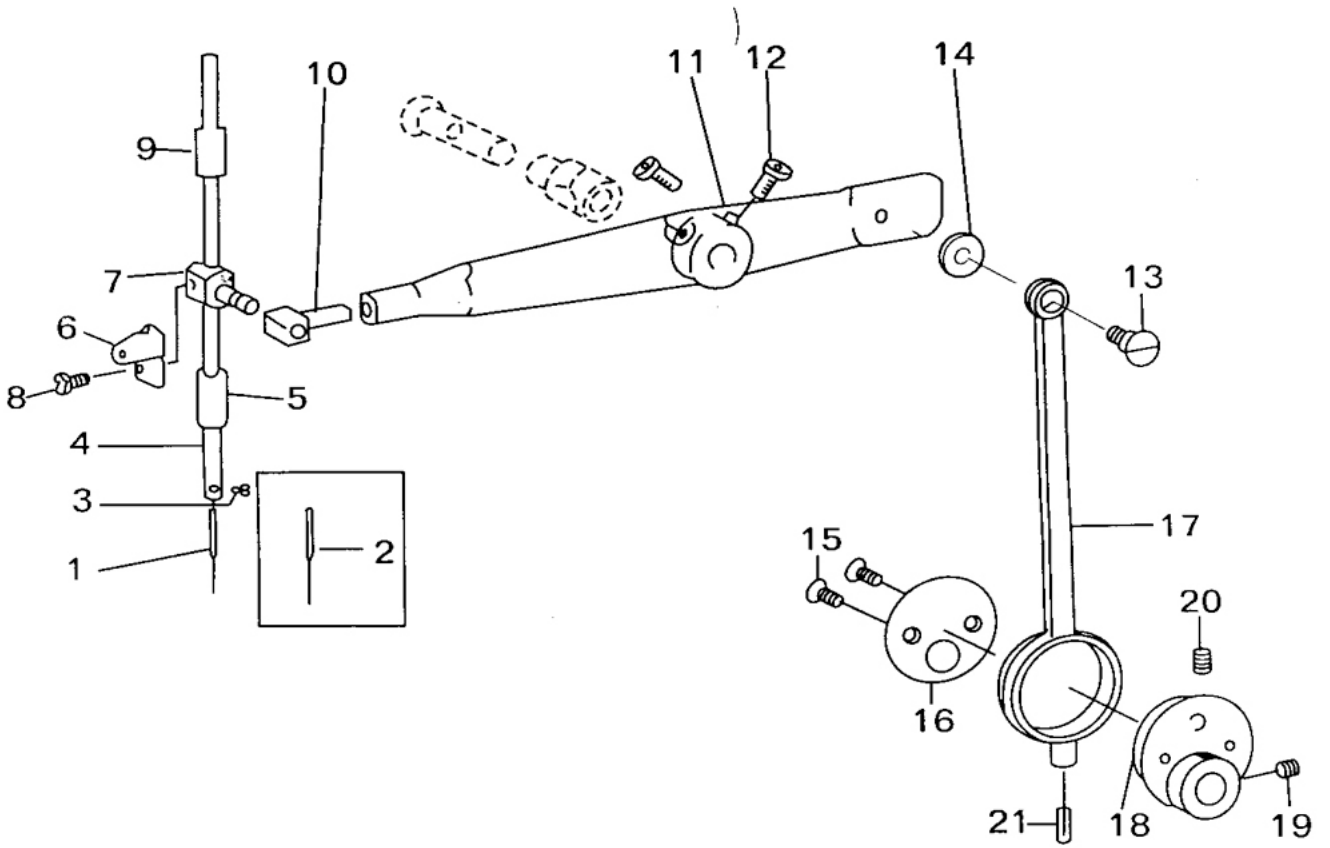


7. 驱动轴部分

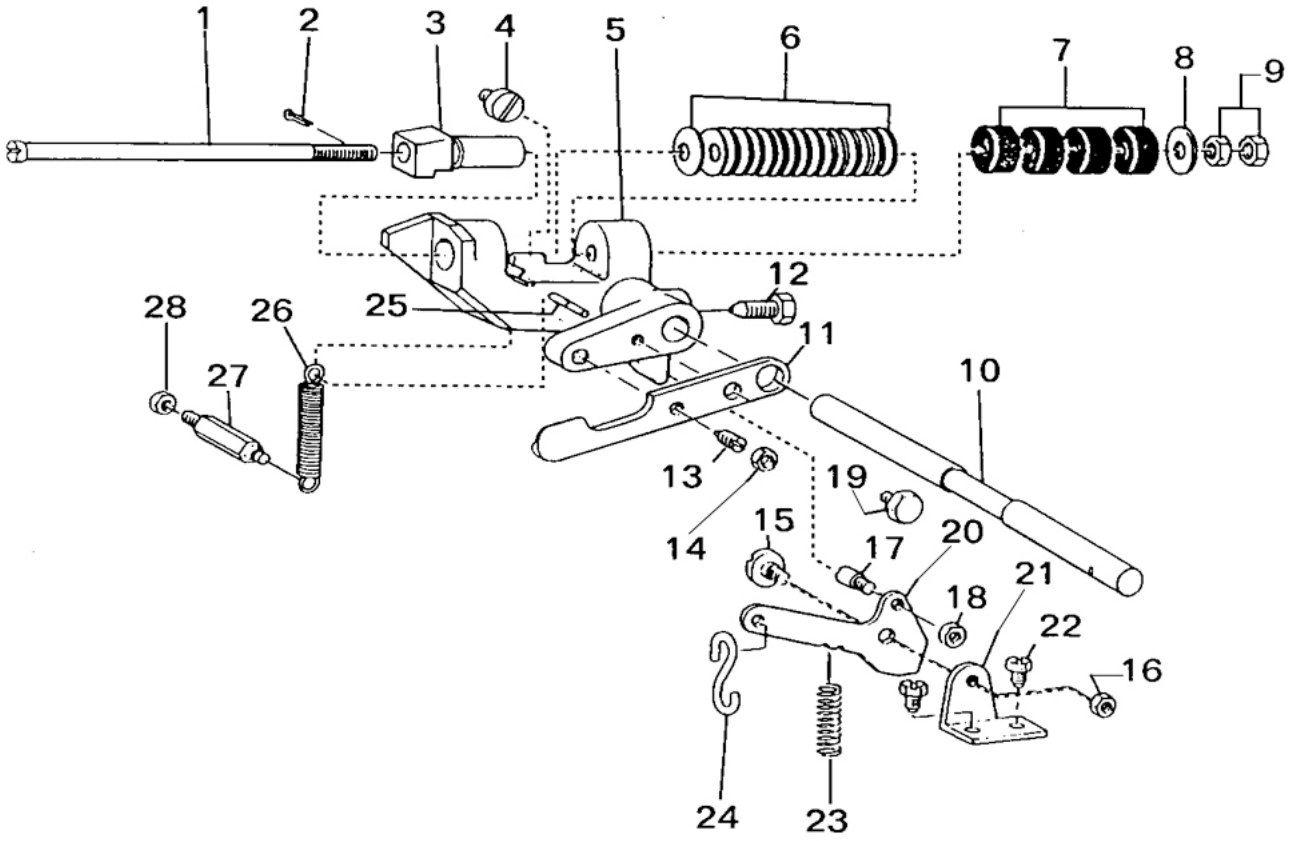
NEEDLE BAR DRIVING MECHANISM COMPONENTS



8. 针杆部分
NEEDLE BAR DRIVING MECHANISM COMPONENTS



9. 制动装置部分
STOP MOTION MECHANISM COMPONENTS



10. 针数调节部分
STITCH SELECTING PARTS COMPONENTS

