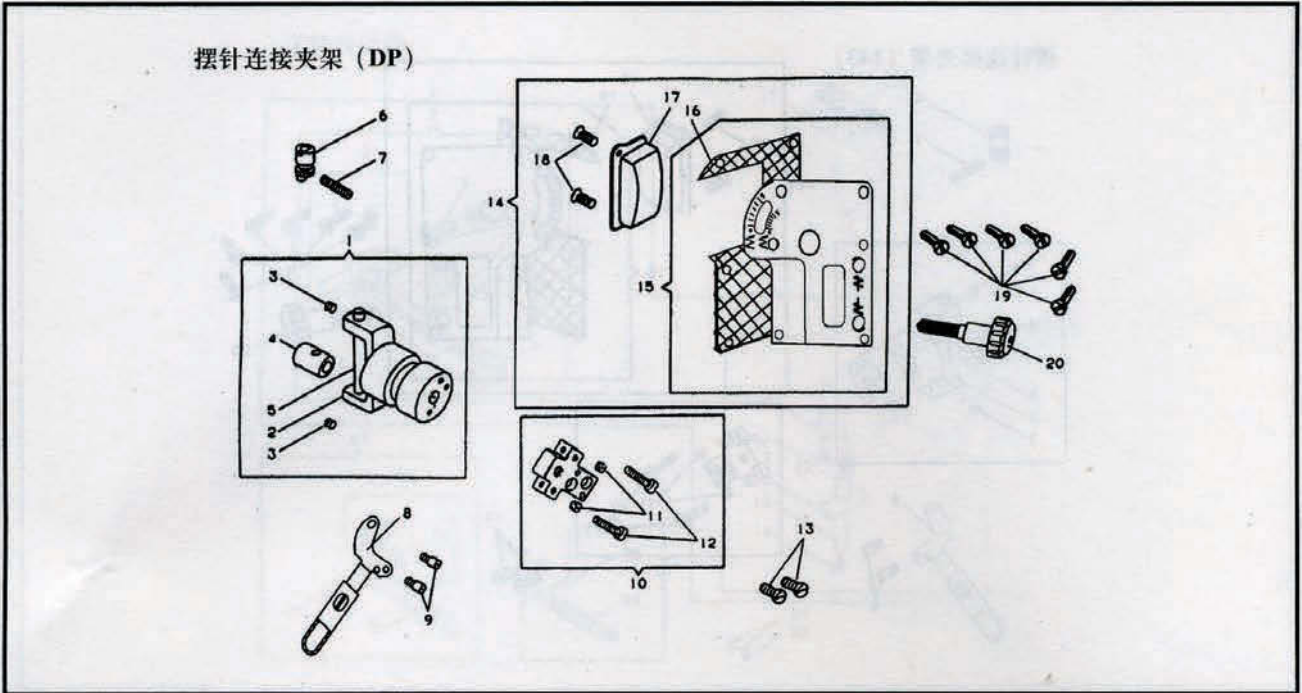
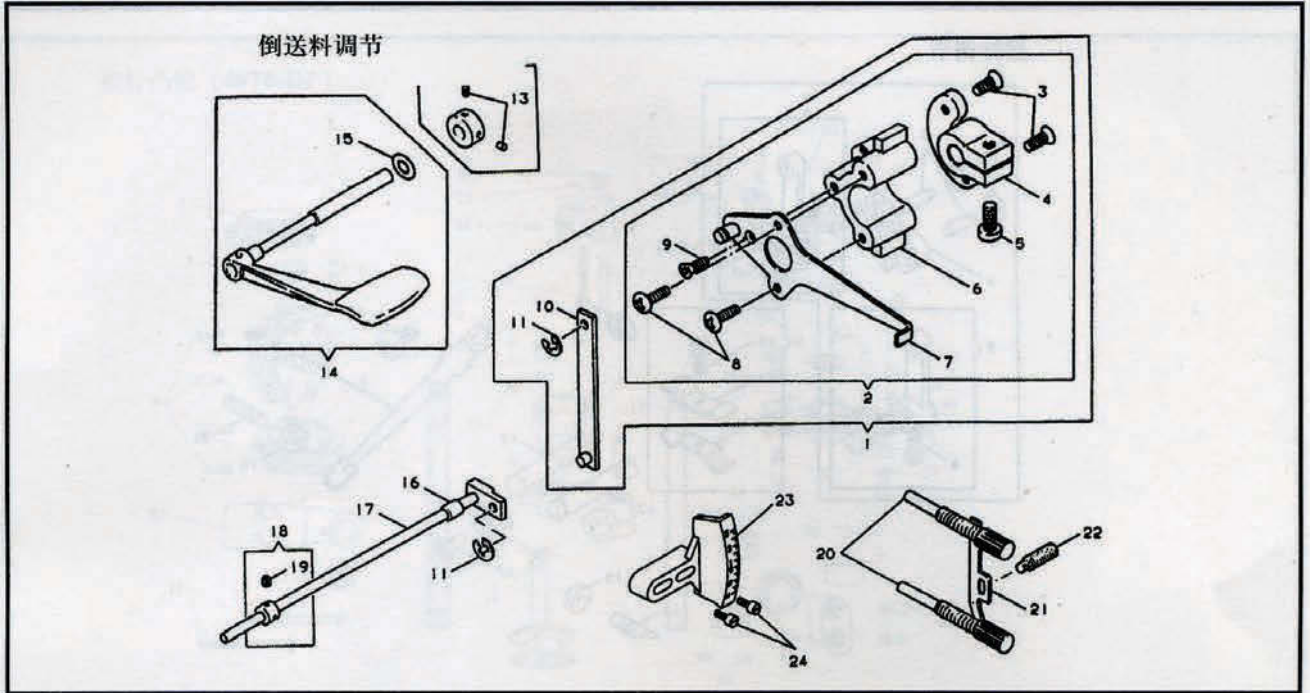


序号	件号											数量	名称	
		B105-L	B105-M	B125-L	B125-M	B135-L	B135-M	B140-M	B143-L	B143-M	B-DP-L			B-DP-M
1	101GH121	-	-	-	-	-	-	-	*	*	*	*	1	摆针连杆夹头架组件
2	411276	-	-	-	-	-	-	-	*	*	*	*	1	摆针加杆夹头架
3	504048	-	-	-	-	-	-	-	*	*	*	*	2	摆针连杆滑块轴紧固螺钉
4	502850-931	-	-	-	-	-	-	-	*	*	*	*	1	摆针连杆滑块
5	411246	-	-	-	-	-	-	-	*	*	*	*	1	摆针连杆滑轴
6	411046	-	-	-	-	-	-	-	*	*	*	*	1	针位调节轴套偏心销
7	544302	-	-	-	-	-	-	-	*	*	*	*	1	偏心销紧固螺钉
8	101GH119	-	-	-	-	-	-	-	*	*	*	*	1	调节杠杆组件
9	500302-850	-	-	-	-	-	-	-	*	*	*	*	2	针位调节轴套定位螺钉
10	411170	-	-	-	-	-	-	-	*	*	*	*	1	针位调节轴滑架组件
11	500067-833	-	-	-	-	-	-	-	*	*	*	*	1	调节螺钉紧固螺钉
12	544283	-	-	-	-	-	-	-	*	*	*	*	2	针位调节轴套调节螺钉
13	544286	-	-	-	-	-	-	-	*	*	*	*	2	滑块架螺钉
14	101BJ110	-	-	-	-	-	-	-	*	*	*	*	2	前盖组件
15	101GR125	-	-	-	-	-	-	-	*	*	-	-	1	前盖板
16	101GK105	-	-	-	-	-	-	-	*	*	*	*	1	前盖板密封垫
17	282198	-	-	-	-	-	-	-	*	*	*	*	1	针距指示板窗
18	374397-003	-	-	-	-	-	-	-	*	*	*	*	2	针距指示板窗螺钉
19	544213-053	-	-	-	-	-	-	-	*	*	*	*	4	前盖板螺钉
20	101GH102	-	-	-	-	-	-	-	*	*	*	*	1	针位调节杠杆旋钮组件

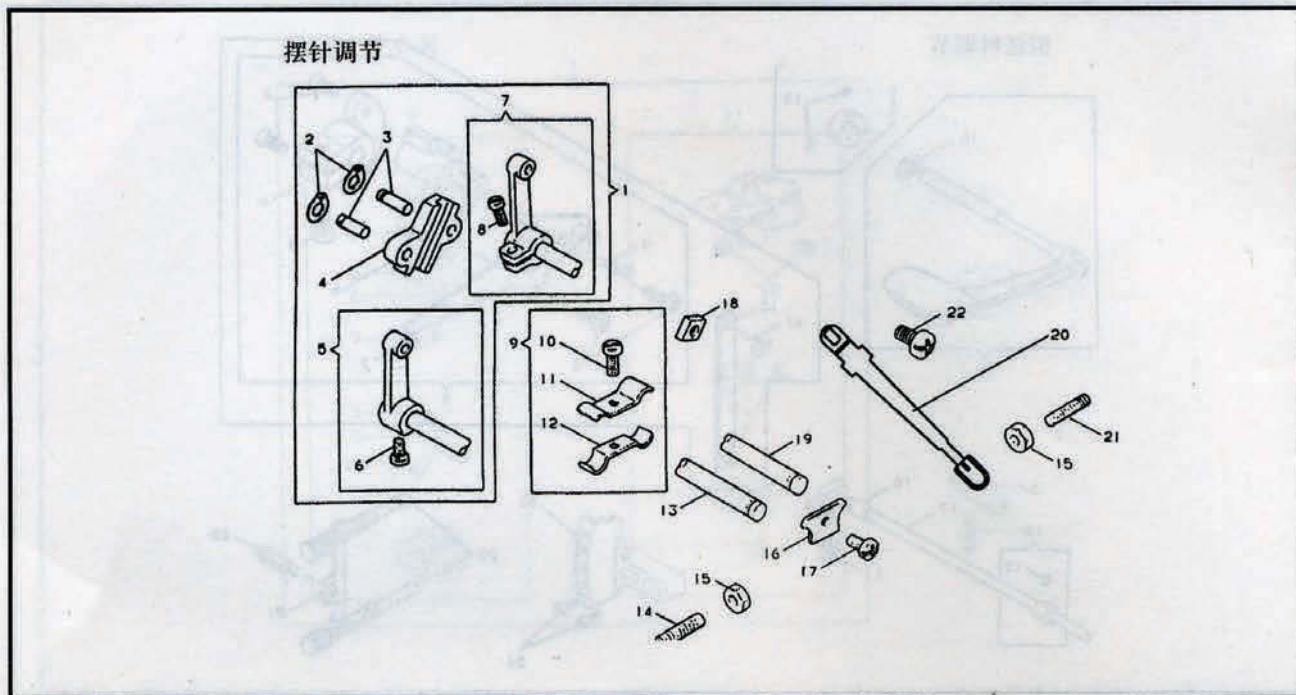
摆针连接夹架 (DP)



序号	件号	B105-L	B105-M	B125-L	B125-M	B135-L	B135-M	B140-M	B143-L	B143-M	B-DP-L	B-DP-M	数量	名称
1	101GH121	-	-	-	-	-	-	-	*	*	*	*	1	摆针连杆夹头架组件
2	411276	-	-	-	-	-	-	-	*	*	*	*	1	摆针连杆夹头架
3	504058	-	-	-	-	-	-	-	*	*	*	*	2	摆针连杆滑块轴紧固螺钉
4	502850-931	-	-	-	-	-	-	-	*	*	*	*	1	摆针连杆滑块
5	411264	-	-	-	-	-	-	-	*	*	*	*	1	摆针连杆滑轴
6	411046	-	-	-	-	-	-	-	*	*	*	*	1	针位调节轴套偏心销
7	544302	-	-	-	-	-	-	-	*	*	*	*	1	偏心销紧固螺钉
8	101GH119	-	-	-	-	-	-	-	*	*	*	*	1	调节杠杆组件
9	500302-850	-	-	-	-	-	-	-	*	*	*	*	2	针位调节轴套定位螺钉
10	411170	-	-	-	-	-	-	-	*	*	*	*	1	针位调节轴滑架组件
11	500067-833	-	-	-	-	-	-	-	*	*	*	*	2	调节螺钉紧固螺钉
12	544283	-	-	-	-	-	-	-	*	*	*	*	2	针位调节轴套调节螺钉
13	544286	-	-	-	-	-	-	-	*	*	*	*	2	滑块架螺钉
14	101BJ109	-	-	-	-	-	-	-	*	*	*	*	1	前盖组件
15	101GR119	-	-	-	-	-	-	-	*	*	*	*	1	前盖板
16	101GK105	-	-	-	-	-	-	-	*	*	*	*	1	前盖板密封垫
17	282198	-	-	-	-	-	-	-	*	*	*	*	1	针距指示板窗
18	374397-003	-	-	-	-	-	-	-	*	*	*	*	2	针距指示板窗螺钉
19	544213-053	-	-	-	-	-	-	-	*	*	*	*	4	前盖板螺钉
20	101GH102	-	-	-	-	-	-	-	*	*	*	*	1	针位调节杠杆旋扭组件

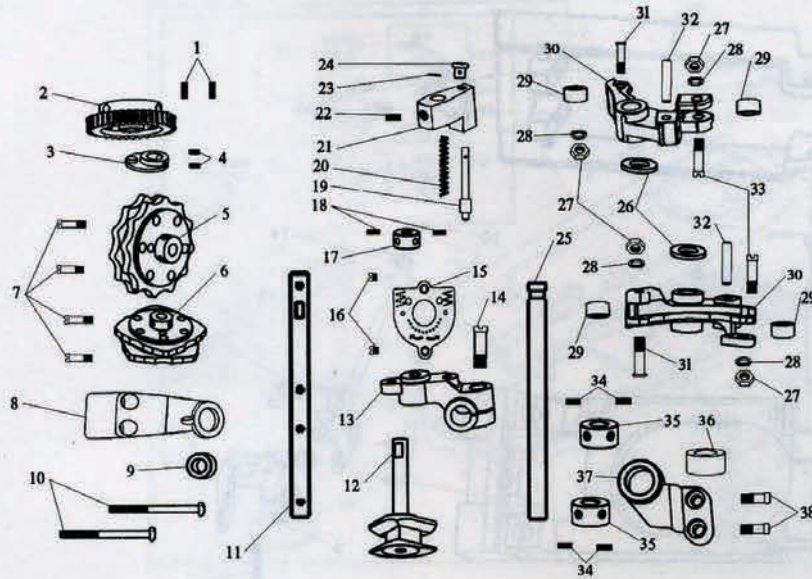


序号	件号											数量	名称	
		B105-L	B105-M	B125-L	B125-M	B135-L	B135-M	B140-M	B143-L	B143-M	B-DP-L			B-DP-M
1	376118	*	*	*	*	*	*	-	*	*	*	*	1	倒送料调节指示器组件
2	3761129	*	*	*	*	*	*	-	*	*	*	*	1	倒送料调节指示器
3	374496-005	*	*	*	*	*	*	-	*	*	*	*	2	针距调节器锁紧螺钉
4	101GU101	*	*	*	*	*	*	-	*	*	*	*	1	针位调节器锁紧块
5	544214-055	*	*	*	*	*	*	-	*	*	*	*	1	锁紧块螺钉
6	101GH113	*	*	*	*	*	*	-	*	*	*	*	1	针位调节器
7	376132	*	*	*	*	*	*	-	*	*	*	*	1	针距调节器指示板组件
8	544212-052	*	*	*	*	*	*	-	*	*	*	*	2	针距调节器指示板螺钉
9	414685-001	*	*	*	*	*	*	-	*	*	*	*	1	指示板小螺钉
10	411150	*	*	*	*	*	*	-	*	*	*	*	1	针距调节器连杆组件
11	543801-005	*	*	*	*	*	*	-	*	*	*	*	2	指示板销挡圈
12	76134	*	*	*	*	*	*	-	*	*	*	*	1	倒针扳手轴挡圈
13	544204-001	*	*	*	*	*	*	-	*	*	*	*	2	倒针扳手轴挡圈螺钉
14	502878-451	*	*	*	*	*	*	-	*	*	*	*	1	倒针扳手组件
15	543871-005	*	*	*	*	*	*	-	*	*	*	*	1	倒针扳手轴O形圈
16	502868	*	*	*	*	*	*	-	*	*	*	*	1	送料调节轴轴套
17	411184	*	*	*	*	*	*	-	*	*	*	*	1	送料调节轴组件
18	411065	*	*	*	*	*	*	-	*	*	*	*	1	送料调节轴挡圈
19	545174-462	*	*	*	*	*	*	-	*	*	*	*	2	送料调节轴挡圈螺钉
20	500309-850	*	*	*	*	*	*	-	*	*	*	*	2	倒针调节螺钉
21	101GW103	*	*	*	*	*	*	-	*	*	*	*	1	调节螺钉弹簧片
22	374613	*	*	*	*	*	*	-	*	*	*	*	1	弹簧片螺钉
23	282207	*	*	*	*	*	*	-	*	*	*	*	1	倒针调节指示牌
24	544212-055	*	*	*	*	*	*	-	*	*	*	*	2	指示牌螺钉



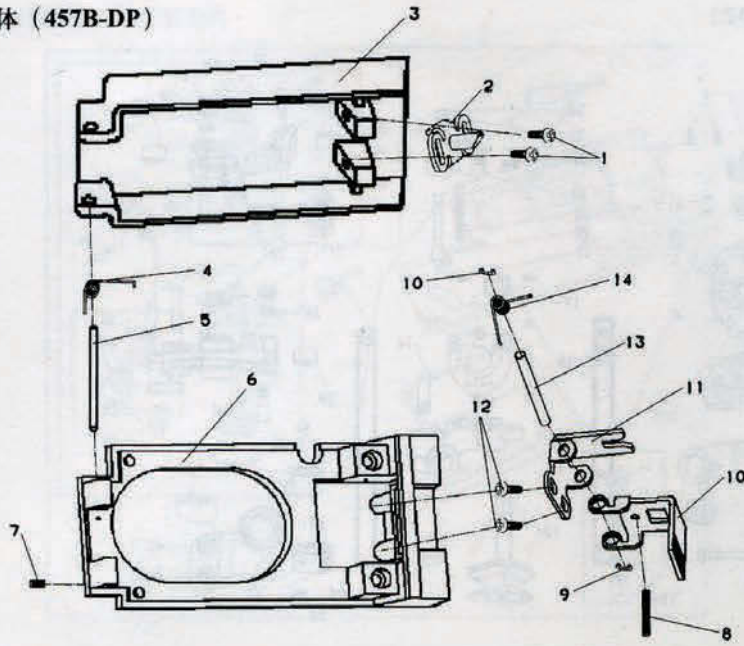
序号	件号	B105-L	B105-M	B125-L	B125-M	B135-L	B135-M	B140-M	B143-L	B143-M	B-DP-L	B-DP-M	数量	名称
		*	*	*	*	*	*	*	-	-	-	-		
1	411041	*	*	*	*	*	*	*	-	-	-	-	1	摆针调节组件
2	502793	*	*	*	*	*	*	*	-	-	-	-	2	调节架销挡圈
3	502776	*	*	*	*	*	*	*	-	-	-	-	2	摆针调节架销
4	502775	*	*	*	*	*	*	*	-	-	-	-	1	摆针调节架销
5	411042	*	*	*	*	*	*	*	-	-	-	-	1	摆针调节架
6	549168	*	*	*	*	*	*	*	-	-	-	-	1	导向曲柄螺钉
7	411044	*	*	*	*	*	*	*	-	-	-	-	1	摆针调节曲柄
8	545249-452	*	*	*	*	*	*	*	-	-	-	-	1	摆针调节曲柄螺钉
9	411077	*	*	*	*	*	*	*	-	-	-	-	1	摆针调节轴压板组件
10	545361-452	*	*	*	*	*	*	*	-	-	-	-	1	压板螺钉
11	502922	*	*	*	*	*	*	*	-	-	-	-	1	摆针调节轴压板(上)
12	411078	*	*	*	*	*	*	*	-	-	-	-	1	摆针调节轴压板(下)
13	502783	*	*	*	*	*	*	*	-	-	-	-	1	摆针调节导向轴
14	544208-004	*	*	-	-	*	*	*	-	-	-	-	1	摆针调节限位左螺钉
	544208-012	-	-	*	*	-	-	-	-	-	-	-	1	摆针调节限位左螺钉
15	541166-002	*	*	*	*	*	*	*	-	-	-	-	2	摆针调节限位螺母
16	502788	*	*	*	*	*	*	*	-	-	-	-	1	摆针调节架止动板
17	544213-051	*	*	*	*	*	*	*	-	-	-	-	1	止动板螺钉
18	502782	*	*	*	*	*	*	*	-	-	-	-	1	针位调节轴滑块
19	411047	*	*	*	*	*	*	*	-	-	-	-	1	摆针调节架轴
20	101GH106	*	*	*	*	*	*	*	-	-	-	-	1	摆针调节杆组件
21	544208-004	*	*	*	*	*	*	*	-	-	-	-	1	摆针调节限位右螺钉
22	544282	*	*	*	*	*	*	*	-	-	-	-	1	摆针调节杆螺钉

摆针凸轮 (457B-DP)



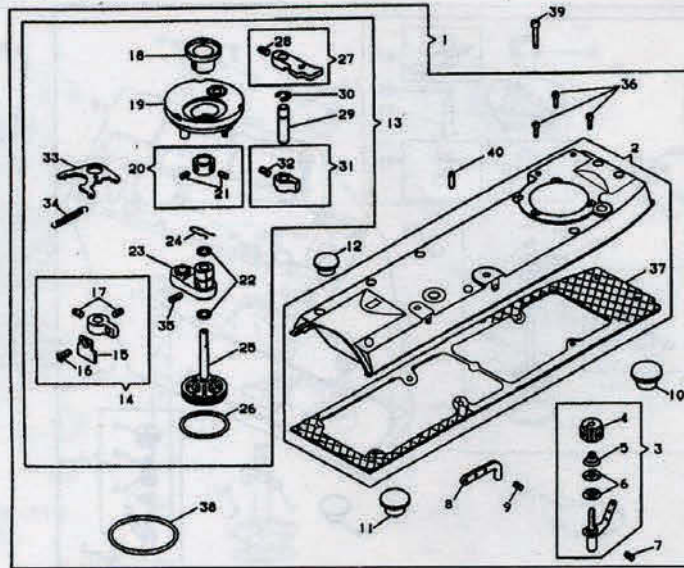
序号	件号											数量	名称		
		B105-L	B105-M	B125-L	B125-M	B135-L	B135-M	B140-M	B143-L	B143-M	B-DP-L			B-DP-M	
1	544307	-	-	-	-	-	-	-	-	*	*			2	摆针齿轮螺钉
2	GC178-8	-	-	-	-	-	-	-	-	*	*			1	摆针齿轮
3	GRI334-8	-	-	-	-	-	-	-	-	*	*			1	摆针凸轮连接块
4	GS663-8	-	-	-	-	-	-	-	-	*	*			1	摆针凸轮连接块螺钉
5	101GT102	-	-	-	-	-	-	-	-	*	*			1	摆针凸轮
6	411295	-	-	-	-	-	-	-	-	*	*			1	摆针凸轮
7	545136-452	-	-	-	-	-	-	-	-	*	*			4	摆针凸轮螺钉
8	101GZ104	-	-	-	-	-	-	-	-	*	*			1	摆动轴支架
9	101G0103	-	-	-	-	-	-	-	-	*	*			1	摆动轴轴套
10	101GS107	-	-	-	-	-	-	-	-	*	*			2	摆动轴支架紧固螺钉
11	101GZ103	-	-	-	-	-	-	-	-	*	*			1	摆针轴
12	101GZ105	-	-	-	-	-	-	-	-	*	*			1	模祥切换摆动轴
13	101GT101	-	-	-	-	-	-	-	-	*	*			1	凸轮连杆曲柄
14	101GSI16	-	-	-	-	-	-	-	-	*	*			1	凸轮连杆曲柄螺钉
15	101BJ101	-	-	-	-	-	-	-	-	*	*			1	模祥切换指示板组件
16	101GS109	-	-	-	-	-	-	-	-	*	*			2	模祥切换指示板螺钉
17	101GK109	-	-	-	-	-	-	-	-	*	*			1	模祥切换曲柄轴挡圈
18	101GS117	-	-	-	-	-	-	-	-	*	*			2	模祥切换曲柄轴挡圈螺钉
19	101GX101	-	-	-	-	-	-	-	-	*	*			1	模祥切换曲柄销
20	101GW101	-	-	-	-	-	-	-	-	*	*			1	模祥切换曲柄销弹簧
21	101GH114	-	-	-	-	-	-	-	-	*	*			1	模祥切换曲柄
22	101GS118	-	-	-	-	-	-	-	-	*	*			1	模祥切换曲柄螺钉
23	101GX105	-	-	-	-	-	-	-	-	*	*			1	模祥切换限位套销
24	101G0101	-	-	-	-	-	-	-	-	*	*			1	模祥切换限位套
25	101GZ102	-	-	-	-	-	-	-	-	*	*			1	凸轮从动器杠杆轴
26	101GK107	-	-	-	-	-	-	-	-	*	*			1	摆动轴后轴套垫圈
27	541180	-	-	-	-	-	-	-	-	*	*			2	凸轮从动器螺母
28	543815-003	-	-	-	-	-	-	-	-	*	*			4	凸轮从动器滚柱止推垫圈
29	411288	-	-	-	-	-	-	-	-	*	*			4	凸轮从动器滚柱
30	101GH115	-	-	-	-	-	-	-	-	*	*			2	凸轮从动器杠杆
31	101GSI10	-	-	-	-	-	-	-	-	*	*			2	凸轮从动器杠杆螺钉
32	101GX103	-	-	-	-	-	-	-	-	*	*			2	凸轮从动器杠杆销
33	544488	-	-	-	-	-	-	-	-	*	*			2	凸轮从动器滚柱销
34	544205-001	-	-	-	-	-	-	-	-	*	*			2	摆针凸轮轴挡圈
35	411292	-	-	-	-	-	-	-	-	*	*			2	摆针凸轮轴挡圈螺钉
36	101G0102	-	-	-	-	-	-	-	-	*	*			1	摆动轴后轴套
37	101GH116	-	-	-	-	-	-	-	-	*	*			1	切换曲柄支架
38	101GS119	-	-	-	-	-	-	-	-	*	*			2	切换曲柄支架螺钉

模样切换装置体 (457B-DP)

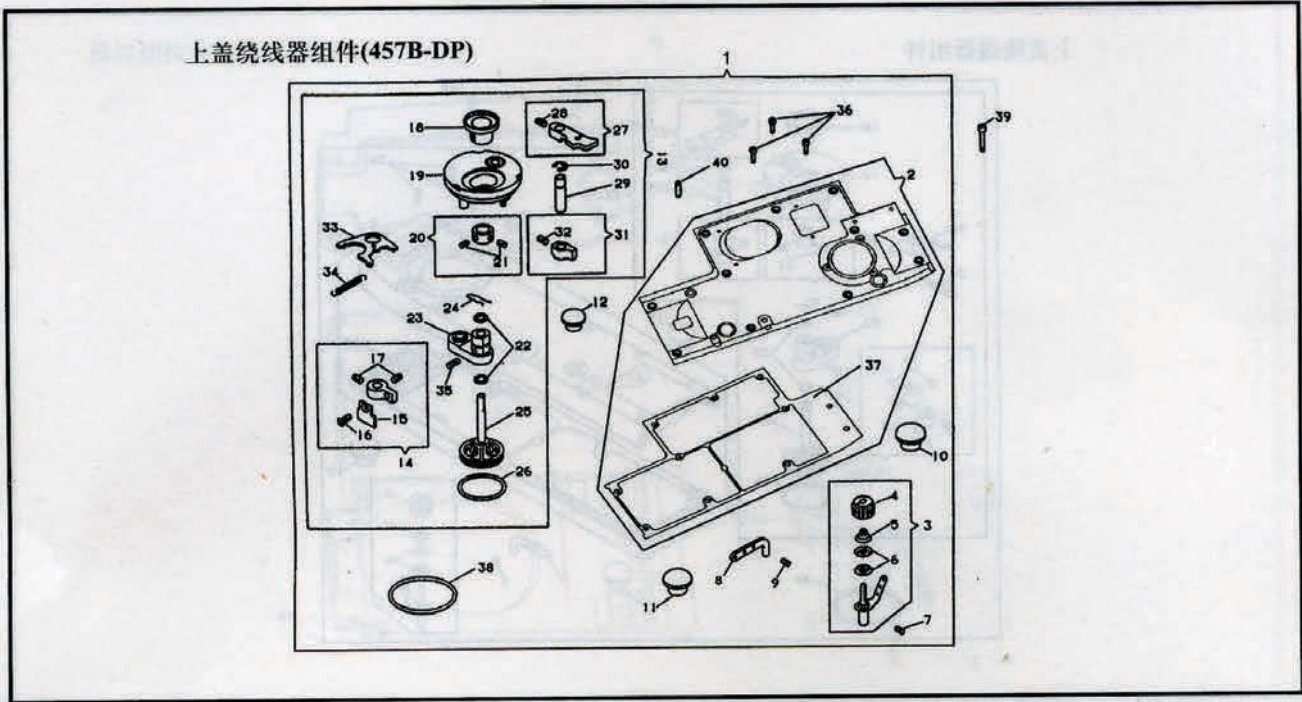


序号	件号											数量	名称		
		B105-L	B105-M	B125-L	B125-M	B135-L	B135-M	B140-M	B143-L	B143-M	B-DP-L			B-DP-M	
1	101GS120	-	-	-	-	-	-	-	-	*	*			1	螺钉M4-8
2	101GM101	-	-	-	-	-	-	-	-	*	*			1	模样切换限制板组件
3	101GR127	-	-	-	-	-	-	-	-	*	*			1	模样切换装置体盖
4	101GW105	-	-	-	-	-	-	-	-	*	*			1	模样切换装置扭簧
5	101GZ109	-	-	-	-	-	-	-	-	*	*			1	模样切换装置固定轴
6	101BJ103	-	-	-	-	-	-	-	-	*	*			1	模样切换装置体
7	101GS114	-	-	-	-	-	-	-	-	*	*			1	螺钉M4-8
8	101GS115	-	-	-	-	-	-	-	-	*	*			1	螺钉M3-10
9	101GK108	-	-	-	-	-	-	-	-	*	*			1	挡圈2
10	101GK103	-	-	-	-	-	-	-	-	*	*			1	模样切换开关扳手
11	101GM102	-	-	-	-	-	-	-	-	*	*			1	模样切换装置支承板
12	101GS120	-	-	-	-	-	-	-	-	*	*			2	螺钉M4-8
13	101GZ109	-	-	-	-	-	-	-	-	*	*			3	开关装置固定轴
14	101GW106	-	-	-	-	-	-	-	-	*	*			1	模样切换固定簧

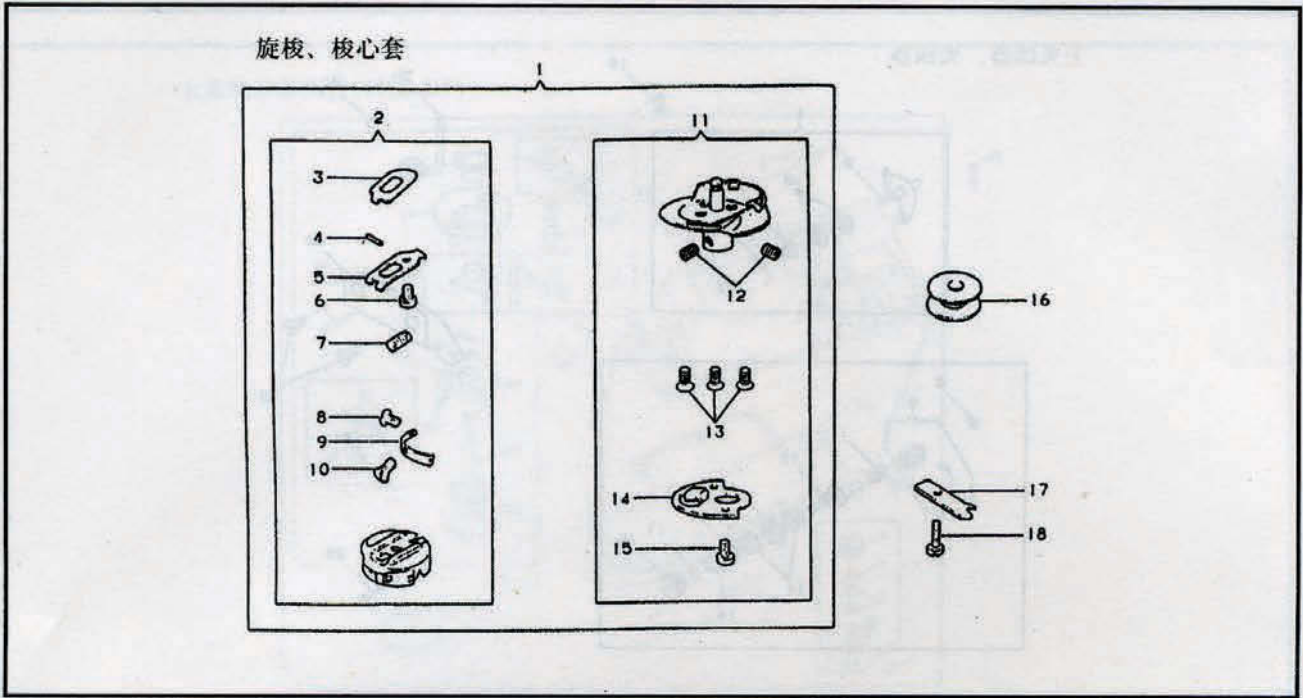
上盖绕线器组件



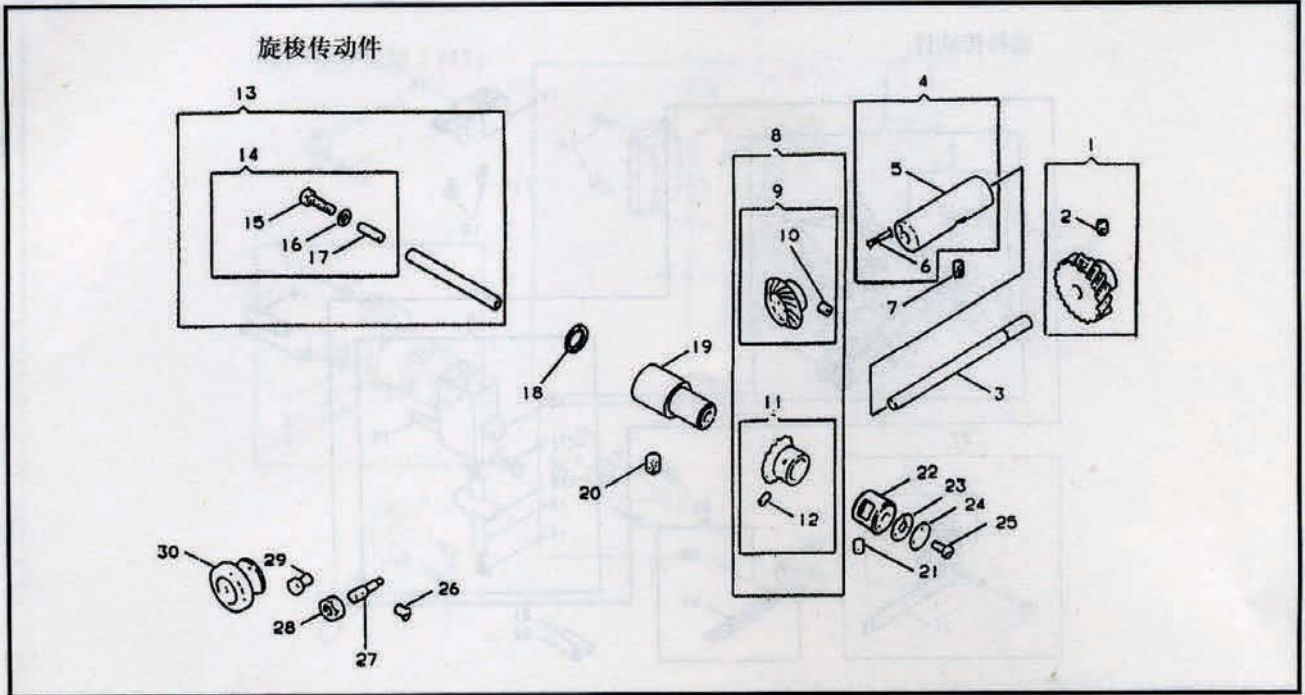
序号	件号	B105-L	B105-M	B125-L	B125-M	B135-L	B135-M	B140-M	B143-L	B143-M	B-DP-L	B-DP-M	数量	名称
1	282171	*	*	*	*	*	*	*	*	*	-	-	1	上盖绕线器组件
2	101GR118	*	*	*	*	*	*	*	*	*	-	-	1	上盖
3	368029	*	*	*	*	*	*	*	*	*	-	-	1	上盖夹线器
4	368033	*	*	*	*	*	*	*	*	*	-	-	1	上盖夹线器螺母
5	547246	*	*	*	*	*	*	*	*	*	-	-	1	上盖夹线簧
6	547247	*	*	*	*	*	*	*	*	*	-	-	2	上盖夹线板
7	544204-001	*	*	*	*	*	*	*	*	*	-	-	1	上盖夹线器紧固螺钉
8	550020	*	*	*	*	*	*	*	*	*	-	-	1	上盖线钩
9	544203-007	*	*	*	*	*	*	*	*	*	-	-	1	上盖线钩紧固螺钉
10	544886-451	*	*	*	*	*	*	*	*	*	-	-	1	上盖后油塞
11	544875	*	*	*	*	*	*	*	*	*	-	-	1	上盖前油塞
12	544782	*	*	*	*	*	*	*	*	*	-	-	1	上盖中油塞
13	282173-451	*	*	*	*	*	*	*	*	*	-	-	1	绕线器座组件
14	550029	*	*	*	*	*	*	*	*	*	-	-	1	挡片
15	550031	*	*	*	*	*	*	*	*	*	-	-	1	芯轴胶轮挡片
16	374398-002	*	*	*	*	*	*	*	*	*	-	-	1	挡片
17	544207-013	*	*	*	*	*	*	*	*	*	-	-	2	挡片螺钉
18	368028	*	*	*	*	*	*	*	*	*	-	-	1	芯轴定位座
19	550022-451	*	*	*	*	*	*	*	*	*	-	-	1	绕线器主体
20	282175	*	*	*	*	*	*	*	*	*	-	-	1	芯轴挡圈
21	544206-011	*	*	*	*	*	*	*	*	*	-	-	2	芯轴挡圈螺钉
22	546844	*	*	*	*	*	*	*	*	*	-	-	2	绕线器定位块垫圈
23	550028	*	*	*	*	*	*	*	*	*	-	-	1	绕线器曲柄
24	411097	*	*	*	*	*	*	*	*	*	-	-	1	芯轴弹簧
25	282174	*	*	*	*	*	*	*	*	*	-	-	1	芯轴胶轮组件
26	543871-020	*	*	*	*	*	*	*	*	*	-	-	1	橡胶圈
27	550032	*	*	*	*	*	*	*	*	*	-	-	1	绕线器量调节压板
28	101GS107	*	*	*	*	*	*	*	*	*	-	-	1	绕线器量调节压板螺钉
29	368025	*	*	*	*	*	*	*	*	*	-	-	1	绕线器量调节轴
30	543860-005	*	*	*	*	*	*	*	*	*	-	-	1	绕线器量调节压板垫圈
31	368026	*	*	*	*	*	*	*	*	*	-	-	1	绕线器定位块
32	544208-005	*	*	*	*	*	*	*	*	*	-	-	1	绕线器定位块螺钉
33	368020	*	*	*	*	*	*	*	*	*	-	-	1	绕线器摆柄
34	544865	*	*	*	*	*	*	*	*	*	-	-	1	绕线器摆柄拉簧
35	546847	*	*	*	*	*	*	*	*	*	-	-	1	绕线器摆柄压簧
36	544217-001	*	*	*	*	*	*	*	*	*	-	-	3	绕线器螺钉
37	101GK103	*	*	*	*	*	*	*	*	*	-	-	1	上盖垫圈
38	282272	*	*	*	*	*	*	*	*	*	-	-	1	绕线器密封垫
39	544213-057	*	*	*	*	*	*	*	*	*	-	-	8	上盖螺钉
40	508562	*	*	*	*	*	*	*	*	*	-	-	1	过线柱



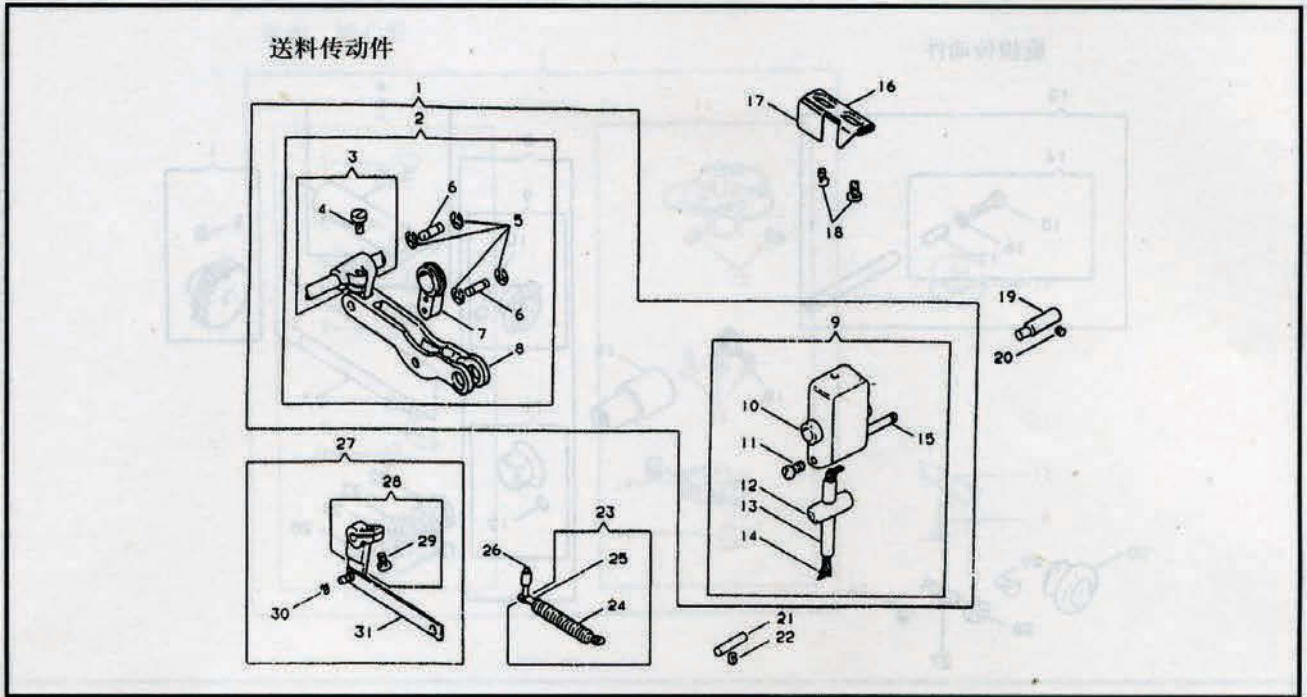
序号	件号											数量	名称	
		B105-L	B105-M	B125-L	B125-M	B135-L	B135-M	B140-M	B143-L	B143-M	B-DP-L			B-DP-M
1	282171	-	-	-	-	-	-	-	-	-	*	*	1	上盖绕线器组件
2	101GR124	-	-	-	-	-	-	-	-	-	*	*	1	上盖
3	368029	-	-	-	-	-	-	-	-	-	*	*	1	上盖夹线器
4	368033	-	-	-	-	-	-	-	-	-	*	*	1	上盖夹线器螺母
5	547246	-	-	-	-	-	-	-	-	-	*	*	1	上盖夹线簧
6	547247	-	-	-	-	-	-	-	-	-	*	*	2	上盖夹线板
7	544204-001	-	-	-	-	-	-	-	-	-	*	*	1	上盖夹线器紧定螺钉
8	550020	-	-	-	-	-	-	-	-	-	*	*	1	上盖眼线钩
9	544203-007	-	-	-	-	-	-	-	-	-	*	*	1	上盖眼线钩紧定螺钉
10	544886-451	-	-	-	-	-	-	-	-	-	*	*	1	上盖后油塞
11	544875	-	-	-	-	-	-	-	-	-	*	*	1	上盖前油塞
12	544782	-	-	-	-	-	-	-	-	-	*	*	1	上盖中油塞
13	282173-451	-	-	-	-	-	-	-	-	-	*	*	1	绕线器
14	550029	-	-	-	-	-	-	-	-	-	*	*	1	挡片座组件
15	550031	-	-	-	-	-	-	-	-	-	*	*	1	芯轴胶轮挡片
16	374398-002	-	-	-	-	-	-	-	-	-	*	*	1	芯轴挡片螺钉
17	544207-013	-	-	-	-	-	-	-	-	-	*	*	2	挡片座螺钉
18	368028	-	-	-	-	-	-	-	-	-	*	*	1	芯轴定位座
19	550022-451	-	-	-	-	-	-	-	-	-	*	*	1	绕线器主体
20	282175	-	-	-	-	-	-	-	-	-	*	*	1	绕线器挡圈
21	544206-011	-	-	-	-	-	-	-	-	-	*	*	2	芯轴挡圈螺钉
22	546844	-	-	-	-	-	-	-	-	-	*	*	2	绕线器定位块垫圈
23	550028	-	-	-	-	-	-	-	-	-	*	*	1	绕线器曲柄
24	411097	-	-	-	-	-	-	-	-	-	*	*	1	芯轴弹簧
25	282174	-	-	-	-	-	-	-	-	-	*	*	1	核芯芯轴胶轮组件
26	543871-020	-	-	-	-	-	-	-	-	-	*	*	1	橡胶圈
27	550032	-	-	-	-	-	-	-	-	-	*	*	1	线量调节压板
28	101GS107	-	-	-	-	-	-	-	-	-	*	*	1	线量调节压板螺钉
29	368025	-	-	-	-	-	-	-	-	-	*	*	1	绕线器调节轴
30	543860-005	-	-	-	-	-	-	-	-	-	*	*	1	线量调节压板垫圈
31	368026	-	-	-	-	-	-	-	-	-	*	*	1	绕线器定位块
32	544208-005	-	-	-	-	-	-	-	-	-	*	*	1	绕线器定位块螺钉
33	368020	-	-	-	-	-	-	-	-	-	*	*	1	绕线器摆柄
34	544865	-	-	-	-	-	-	-	-	-	*	*	1	绕线器摆柄拉簧
35	546847	-	-	-	-	-	-	-	-	-	*	*	1	绕线器摆柄压簧
36	544217-001	-	-	-	-	-	-	-	-	-	*	*	3	绕线器螺钉
37	101GK110	-	-	-	-	-	-	-	-	-	*	*	1	上盖垫
38	282272	-	-	-	-	-	-	-	-	-	*	*	1	绕线器密封垫
39	544213-057	-	-	-	-	-	-	-	-	-	*	*	8	上盖螺钉
40	508562	-	-	-	-	-	-	-	-	-	*	*	1	过线柱



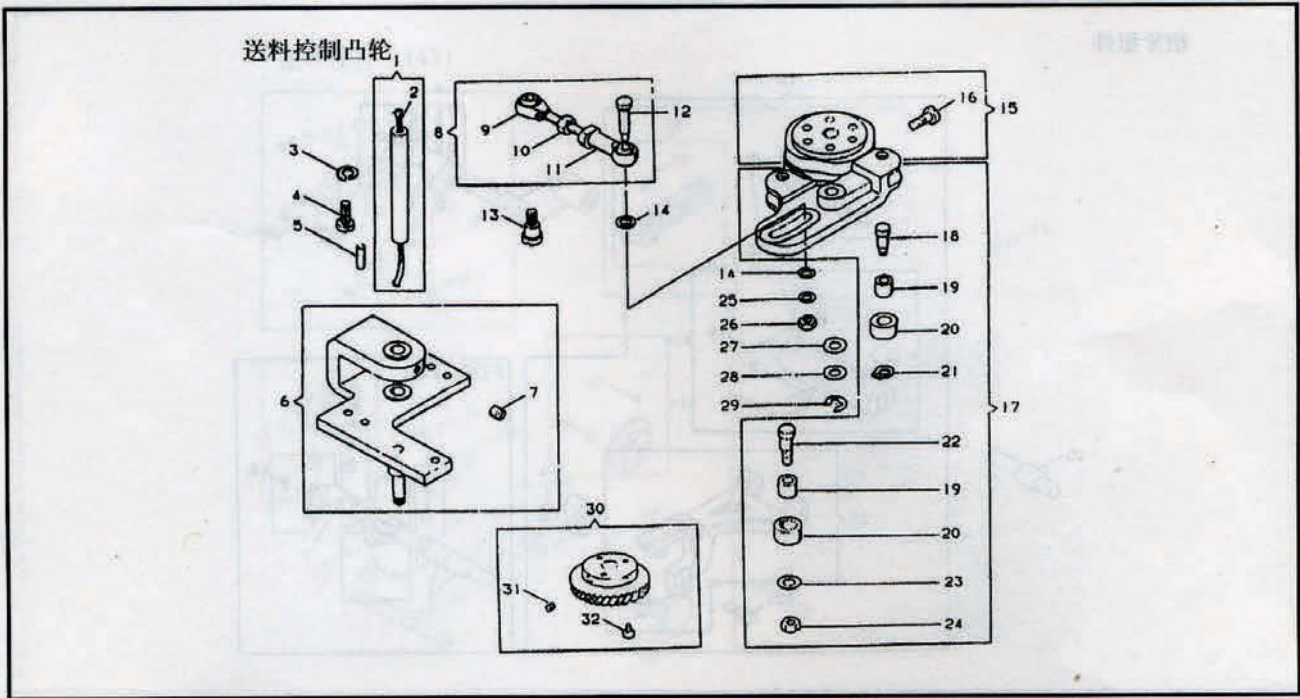
序号	件号	B105-L	B105-M	B125-L	B125-M	B135-L	B135-M	B140-M	B143-L	B143-M	B-DP-L	B-DP-M	数量	名称
1	282298	*	*	*	*	*	*	*	*	*	*	*	1	旋梭梭心套组件
2	502530	*	*	*	*	*	*	*	*	*	*	*	1	梭心套组件
3	502717	*	*	*	*	*	*	*	*	*	*	*	1	梭心盖
4	210735	*	*	*	*	*	*	*	*	*	*	*	1	梭盖销
5	210913	*	*	*	*	*	*	*	*	*	*	*	1	梭门底
6	200964	*	*	*	*	*	*	*	*	*	*	*	1	梭门底止推螺销
7	210736	*	*	*	*	*	*	*	*	*	*	*	1	梭门底弹簧
8	200592	*	*	*	*	*	*	*	*	*	*	*	1	梭心套夹线簧螺钉
9	508530	*	*	*	*	*	*	*	*	*	*	*	1	梭心套夹线簧
10	201016	*	*	*	*	*	*	*	*	*	*	*	1	梭心套夹线簧可调螺钉
11	282293	*	*	*	*	*	*	*	*	*	*	*	1	旋梭
12	500306	*	*	*	*	*	*	*	*	*	*	*	2	旋梭固定螺钉
13	141525	*	*	*	*	*	*	*	*	*	*	*	3	旋梭体夹紧螺钉
14	508537	*	*	*	*	*	*	*	*	*	*	*	1	旋梭防护器平衡锤
15	141507	*	*	*	*	*	*	*	*	*	*	*	1	旋梭防护器平衡锤螺钉
16	233028-452	*	*	*	*	*	*	*	*	*	*	*	1	梭心
17	502536	*	*	*	*	*	*	*	*	*	*	*	1	旋梭定位板
18	190-850	*	*	*	*	*	*	*	*	*	*	*	1	旋梭定位板螺钉



序号	件号											数量	名称	
		B105-L	B105-M	B125-L	B125-M	B135-L	B135-M	B140-M	B143-L	B143-M	B-DP-L			B-DP-M
1	411003	*	*	*	*	*	*	*	*	*	*	*	1	旋梭驱动轴齿轮
2	504101	*	*	*	*	*	*	*	*	*	*	*	2	旋梭驱动轴齿轮螺钉
3	282215	*	*	*	*	*	*	*	*	*	*	*	1	旋梭驱动轴
4	282210	*	*	*	*	*	*	*	*	*	*	*	1	旋梭驱动轴套组件
5	282211	*	*	*	*	*	*	*	*	*	*	*	1	旋梭驱动轴套
6	282212	*	*	*	*	*	*	*	*	*	*	*	1	旋梭驱动轴套油线
7	544305	*	*	*	*	*	*	*	*	*	*	*	1	旋梭驱动轴套螺钉
8	411038	*	*	*	*	*	*	*	*	*	*	*	1	一对伞齿轮
9	411039	*	*	*	*	*	*	*	*	*	*	*	1	旋梭驱动轴伞齿轮
10	504101	*	*	*	*	*	*	*	*	*	*	*	2	旋梭驱动轴伞齿轮螺钉
11	411040	*	*	*	*	*	*	*	*	*	*	*	1	旋梭伞齿轮
12	504101	*	*	*	*	*	*	*	*	*	*	*	2	旋梭伞齿轮螺钉
13	282213	*	*	*	*	*	*	*	*	*	*	*	1	旋梭轴
14	376162	*	*	*	*	*	*	*	*	*	*	*	1	旋梭限油螺钉组件
15	544320	*	*	*	*	*	*	*	*	*	*	*	1	旋梭限油螺钉
16	271808	*	*	*	*	*	*	*	*	*	*	*	1	旋梭限油螺钉O形圈
17	376154	*	*	*	*	*	*	*	*	*	*	*	1	限油螺钉油芯
18	368167	*	*	*	*	*	*	*	*	*	*	*	1	旋梭轴油封
19	282209	*	*	*	*	*	*	*	*	*	*	*	1	旋梭轴前轴套
20	544305	*	*	*	*	*	*	*	*	*	*	*	1	旋梭轴前轴套螺钉
21	500264-833	*	*	*	*	*	*	*	*	*	*	*	1	旋梭轴后轴套螺钉
22	508914	*	*	*	*	*	*	*	*	*	*	*	1	旋梭轴后轴套
23	502572	*	*	*	*	*	*	*	*	*	*	*	1	旋梭轴闷盖垫
24	502611	*	*	*	*	*	*	*	*	*	*	*	1	旋梭轴闷盖
25	299	*	*	*	*	*	*	*	*	*	*	*	3	旋梭轴闷盖螺钉
26	504134	*	*	*	*	*	*	*	*	*	*	*	1	挡油螺钉
27	500247-833	*	*	*	*	*	*	*	*	*	*	*	1	旋梭油量调节螺钉
28	545425-452	*	*	*	*	*	*	*	*	*	*	*	1	旋梭油量调节螺母
29	502577	*	*	*	*	*	*	*	*	*	*	*	1	旋梭供油管油塞
30	502818	*	*	*	*	*	*	*	*	*	*	*	1	旋梭驱动轴油塞

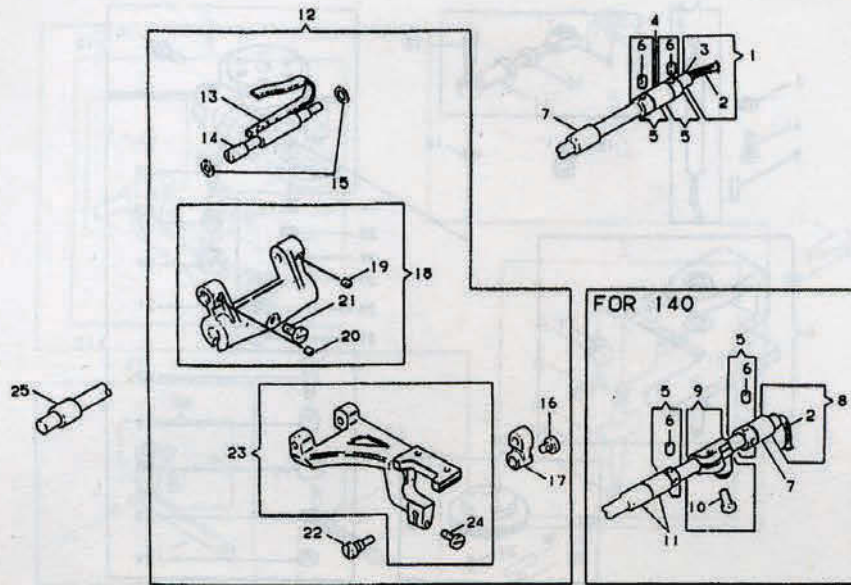


序号	件号	B105-L	B105-M	B125-L	B125-M	B135-L	B135-M	B140-M	B143-L	B143-M	B-DP-L	B-DP-M	数量	名称
1	411058	*	*	*	*	*	*	-	*	*	*	*	1	送料传动组件
2	411061	*	*	*	*	*	*	-	*	*	*	*	1	送料传动连杆组件
3	502847	*	*	*	*	*	*	-	*	*	*	*	1	传动连杆曲柄
4	1177-850	*	*	*	*	*	*	-	*	*	*	*	1	传动连杆曲柄螺钉
5	543801-005	*	*	*	*	*	*	-	*	*	*	*	4	连杆曲柄销挡圈
6	502845	*	*	*	*	*	*	-	*	*	*	*	2	传动连杆曲柄销
7	502844	*	*	*	*	*	*	-	*	*	*	*	1	送料偏心轮套圈
8	502843	*	*	*	*	*	*	-	*	*	*	*	1	送料传动连杆
9	411059	*	*	*	*	*	*	-	*	*	*	*	1	送料传动连杆架组件
10	411060	*	*	*	*	*	*	-	*	*	*	*	1	送料传动连杆架
11	545249-452	*	*	*	*	*	*	-	*	*	*	*	1	摆针连杆滑块轴紧定螺钉
12	502850-931	*	*	*	*	*	*	-	*	*	*	*	1	摆针连杆连接架滑块
13	502857	*	*	*	*	*	*	-	*	*	*	*	1	摆针连杆滑块轴
14	502858	*	*	*	*	*	*	-	*	*	*	*	1	连接轴油绳
15	502949	*	*	*	*	*	*	-	*	*	*	*	1	送料传动连接架销
16	508523	*	*	*	*	*	*	-	*	*	*	*	1	针距调节后架
17	508524	*	*	*	*	*	*	-	*	*	*	*	1	针距调节前架
18	544449	*	*	*	*	*	*	-	*	*	*	*	2	针距调节架螺钉
19	502860	*	*	*	*	*	*	-	*	*	*	*	1	连接架摆动后销
20	544307	*	*	*	*	*	*	-	*	*	*	*	1	摆动后销紧定螺钉
21	502859	*	*	*	*	*	*	-	*	*	*	*	1	连接架摆动前销
22	504066-452	*	*	*	*	*	*	-	*	*	*	*	1	摆动前销紧定螺钉
23	502932	*	*	*	*	*	*	-	*	*	*	*	1	倒送料拉簧组件
24	502866	*	*	*	*	*	*	-	*	*	*	*	1	倒送料拉簧
25	502931	*	*	*	*	*	*	-	*	*	*	*	1	倒送料拉簧钩
26	502867	*	*	*	*	*	*	-	*	*	*	*	1	倒送料拉簧销
27	411062	*	*	*	*	*	*	-	*	*	*	*	1	针距调节连杆组件
28	411063	*	*	*	*	*	*	-	*	*	*	*	1	送料调节轴曲柄组件
29	544286	*	*	*	*	*	*	-	*	*	*	*	1	送料调节轴曲柄螺钉
30	543801-005	*	*	*	*	*	*	-	*	*	*	*	1	送料调节轴连杆挡圈
31	502862	*	*	*	*	*	*	-	*	*	*	*	1	针距调节器连杆



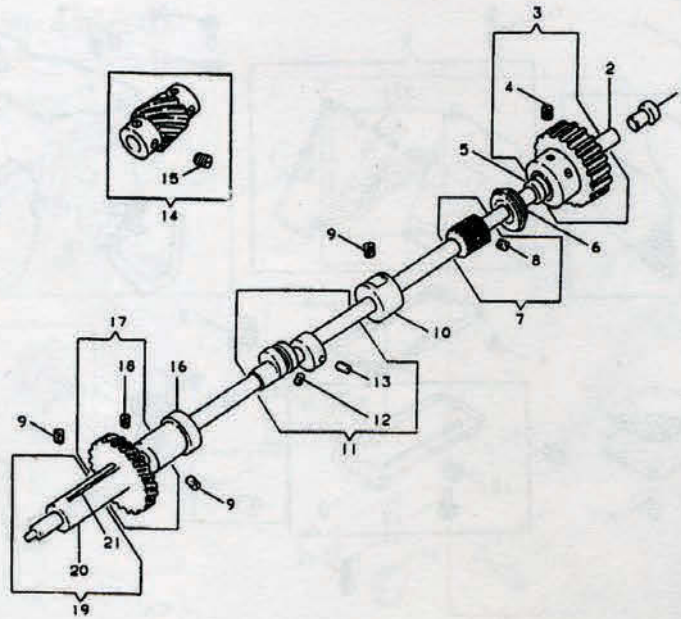
序号	件号											数量	名称	
		B105-L	B105-M	B125-L	B125-M	B135-L	B135-M	B140-M	B143-L	B143-M	B-DP-L			B-DP-M
1	508788	-	-	-	-	-	-	*	-	-	-	-	1	送料控制凸轮轴
2	411240	-	-	-	-	-	-	*	-	-	-	-	1	送料控制凸轮轴油绳
3	543805-004	-	-	-	-	-	-	*	-	-	-	-	3	凸轮轴架螺钉锁紧垫圈
4	544285	-	-	-	-	-	-	*	-	-	-	-	3	凸轮轴安装架螺钉
5	548035	-	-	-	-	-	-	*	-	-	-	-	2	凸轮轴安装架机壳销
6	508787	-	-	-	-	-	-	*	-	-	-	-	1	送料控制凸轮轴安装架
7	500014-850	-	-	-	-	-	-	*	-	-	-	-	1	凸轮轴紧固螺钉
8	508795	-	-	-	-	-	-	*	-	-	-	-	1	送料控制接头组件
9	508797	-	-	-	-	-	-	*	-	-	-	-	1	送料控制连接球节
10	500763-809	-	-	-	-	-	-	*	-	-	-	-	1	送料控制接头锁紧螺母
11	508796	-	-	-	-	-	-	*	-	-	-	-	1	送瓣控制连接球节
12	544370	-	-	-	-	-	-	*	-	-	-	-	1	送料控制连接调节螺钉
13	544369	-	-	-	-	-	-	*	-	-	-	-	1	送料控制连接钉
14	543874-005	-	-	-	-	-	-	*	-	-	-	-	2	送料控制连接调节螺钉垫圈
15	411195	-	-	-	-	-	-	*	-	-	-	-	1	送料控制凸轮
16	545136-452	-	-	-	-	-	-	*	-	-	-	-	2	凸轮固定螺钉
17	411197	-	-	-	-	-	-	*	-	-	-	-	1	凸轮从动器
18	508793	-	-	-	-	-	-	*	-	-	-	-	1	凸轮从动器铰链销
19	502964	-	-	-	-	-	-	*	-	-	-	-	2	凸轮从动器滚针轴承
20	502960	-	-	-	-	-	-	*	-	-	-	-	2	凸轮从动器滚柱
21	502802	-	-	-	-	-	-	*	-	-	-	-	1	凸轮从动器铰链销垫圈
22	544371	-	-	-	-	-	-	*	-	-	-	-	1	铰链螺钉
23	502961	-	-	-	-	-	-	*	-	-	-	-	1	弹簧垫圈
24	1664-850	-	-	-	-	-	-	*	-	-	-	-	1	垫圈螺母
25	507523	-	-	-	-	-	-	*	-	-	-	-	1	调节螺钉弹簧垫圈
26	541180	-	-	-	-	-	-	*	-	-	-	-	1	调节螺钉螺母
27	502963	-	-	-	-	-	-	*	-	-	-	-	1	车壳垫圈
28	502990	-	-	-	-	-	-	*	-	-	-	-	1	车壳弹簧垫圈
29	502744	-	-	-	-	-	-	*	-	-	-	-	1	车壳止动垫圈
30	411174	-	-	-	-	-	-	*	-	-	-	-	1	送料控制凸轮轴齿轮
31	544307	-	-	-	-	-	-	*	-	-	-	-	1	凸轮轴齿轮固定螺钉
32	545249-452	-	-	-	-	-	-	*	-	-	-	-	3	齿轮圆盘螺钉

拾牙组件

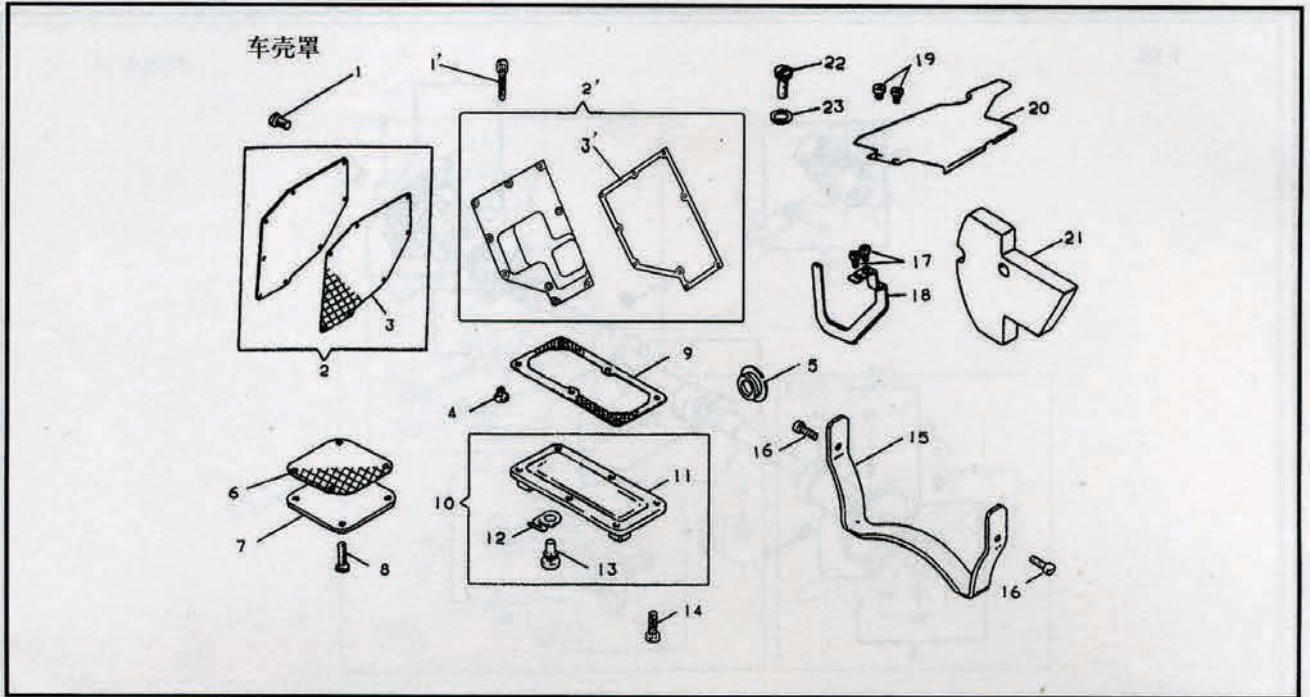


序号	件号	B105-L	B105-M	B125-L	B125-M	B135-L	B135-M	B140-M	B143-L	B143-M	B-DP-L	B-DP-M	数量	名称
1	502879	*	*	*	*	*	*	-	*	*	*	*	1	送料轴组件
2	502560-002	*	*	*	*	*	*	*	*	*	*	*	1	送料轴油绳
3	502880	*	*	*	*	*	*	*	*	*	*	*	1	送料轴
4	502558	*	*	*	*	*	*	-	*	*	*	*	1	送料轴后轴套
5	411118	*	*	*	*	*	*	-	*	*	*	*	2	送料轴挡圈
6	544053	*	*	*	*	*	*	*	*	*	*	*	4	送料轴挡圈螺钉
7	502892	*	*	*	*	*	*	*	*	*	*	*	1	送料轴前轴套
8	508799	-	-	-	-	-	-	*	-	-	-	-	1	送料轴组件
9	411193	-	-	-	-	-	-	*	-	-	-	-	1	送料控制连接曲柄
10	1177-850	-	-	-	-	-	-	*	-	-	-	-	1	连接曲柄锁紧螺钉
11	502826	-	-	-	-	-	-	*	-	-	-	-	2	送料轴轴套
12	502675-002	*	*	*	*	*	*	*	*	*	*	*	1	送料拾牙组件
13	502542	*	*	*	*	*	*	*	*	*	*	*	1	牙架销油毡
14	502541	*	*	*	*	*	*	*	*	*	*	*	1	牙架锁
15	502544	*	*	*	*	*	*	*	*	*	*	*	2	牙架销垫圈
16	51388-850	*	*	*	*	*	*	*	*	*	*	*	1	拾牙小连杆螺钉
17	502545	*	*	*	*	*	*	*	*	*	*	*	1	拾牙小连杆
18	411028	*	*	*	*	*	*	*	*	*	*	*	1	牙架座组件
19	504134	*	*	*	*	*	*	*	*	*	*	*	1	牙架销长紧固螺钉
20	504048	*	*	*	*	*	*	*	*	*	*	*	1	牙架销短紧固螺钉
21	500257-850	*	*	*	*	*	*	*	*	*	*	*	1	牙架座螺钉
22	502546	*	*	*	*	*	*	*	*	*	*	*	1	拾牙销
23	411030	*	*	*	*	*	*	*	*	*	*	*	1	牙架
24	544291	*	*	*	*	*	*	*	*	*	*	*	1	拾牙销锁紧螺钉
25	502826	*	*	*	*	*	*	*	*	*	*	*	1	送料轴前轴套

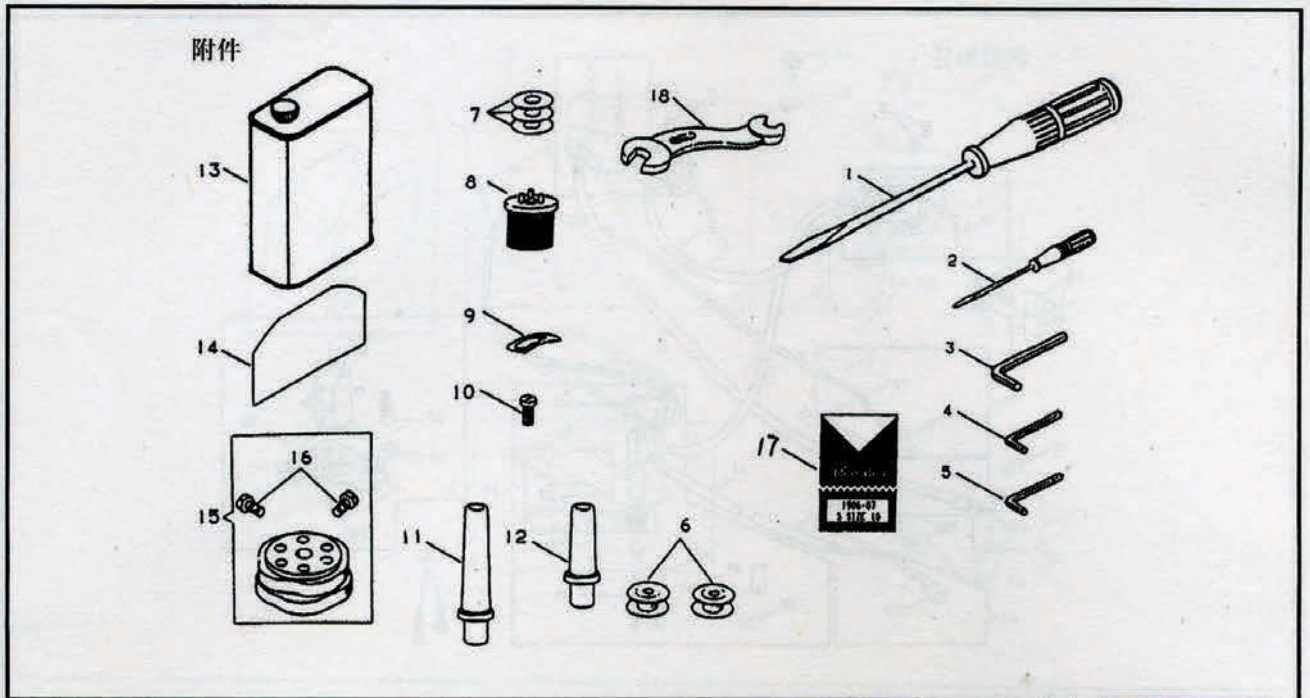
下轴



序号	件号	B105-L	B105-M	B125-L	B125-M	B135-L	B135-M	B140-M	B143-L	B143-M	B-DP-L	B-DP-M	数量	名称
1	502752	*	*	*	*	*	*	*	*	*	*	*	1	下轴油塞
2	502837	*	*	*	*	*	*	*	*	*	*	*	1	下轴
	508784-900	-	-	-	-	-	-	*	-	-	-	-	1	下轴
3	101GP106	*	*	*	*	*	*	*	*	*	*	*	1	下轴带轮
4	140930-869	*	*	*	*	*	*	*	*	*	*	*	2	下轴带轮螺钉
5	502518-002	*	*	*	*	*	*	*	*	*	*	*	1	下轴带轮挡圈
6	272144	*	*	*	*	*	*	*	*	*	*	*	1	下轴轴承
7	411037	*	*	*	*	*	*	*	*	*	*	*	1	下轴油泵齿轮
8	504102	*	*	*	*	*	*	*	*	*	*	*	2	下轴油泵齿轮螺钉
9	544305	*	*	*	*	*	*	*	*	*	*	*	3	下轴后轴套螺钉
10	502838	*	*	*	*	*	*	*	*	*	*	*	1	下轴后轴套
11	502839	*	*	*	*	*	*	-	*	*	*	*	1	送料偏心凸轮
12	449-833	*	*	*	*	*	*	-	*	*	*	*	1	送料偏心凸轮紧固螺钉
13	500308-833	*	*	*	*	*	*	-	*	*	*	*	1	送料偏心凸轮定位螺钉
14	411192	-	-	-	-	-	-	*	-	-	-	-	1	下轴传动齿轮
15	504101	-	-	-	-	-	-	*	-	-	-	-	4	下轴传动齿轮螺钉
16	502888	*	*	*	*	*	*	*	*	*	*	*	1	下轴中轴套
17	411002	*	*	*	*	*	*	*	*	*	*	*	1	下轴齿轮
18	504101	*	*	*	*	*	*	*	*	*	*	*	2	下轴齿轮螺钉
19	502703	*	*	*	*	*	*	*	*	*	*	*	1	下轴前轴套组件
20	502515	*	*	*	*	*	*	*	*	*	*	*	1	下轴前轴套
21	502516	*	*	*	*	*	*	*	*	*	*	*	1	下轴前轴套油线

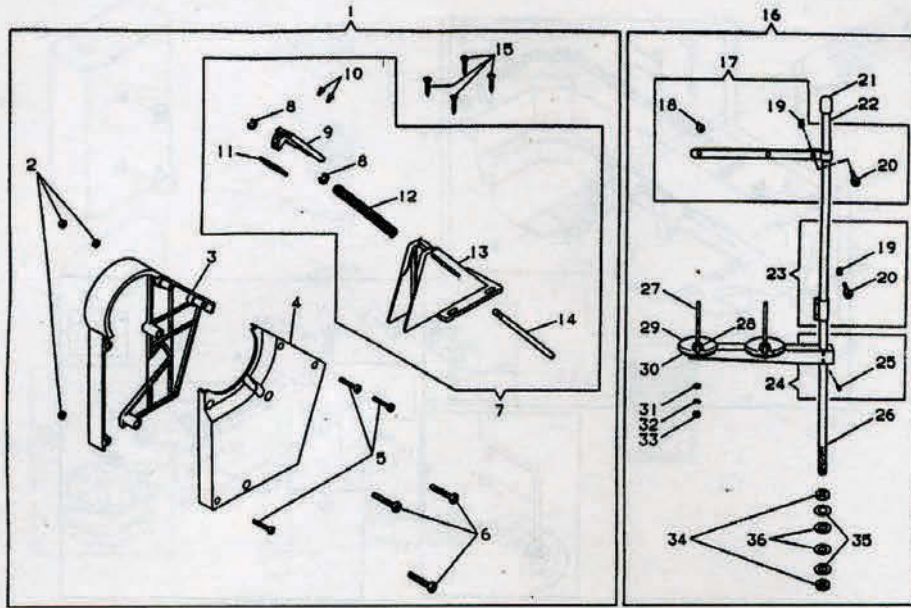


序号	件号	B105-L	B105-M	B125-L	B125-M	B135-L	B135-M	B140-M	B143-L	B143-M	B-DP-L	B-DP-M	数量	名称
1	544213-052	*	*	*	*	*	*	*	*	*	-	-	8	后窗板螺钉
1'	101GS111	-	-	-	-	-	-	-	-	-	*	*	9	后窗板螺钉
2	282290-451	*	*	*	*	*	*	*	*	*	-	-	1	后窗板
2'	101GR123	-	-	-	-	-	-	-	-	-	*	*	1	后窗板
3	282217	*	*	*	*	*	*	*	*	*	-	-	1	后窗板垫
3'	101GK106	-	-	-	-	-	-	-	-	-	*	*	1	后窗板垫
4	502925	*	*	*	*	*	*	*	*	*	*	*	1	限位螺钉
5	502832	*	*	*	*	*	*	*	*	*	*	*	1	倒针扳手油塞
6	282218	*	*	*	*	*	*	*	*	*	*	*	1	旋梭齿轮箱盖垫
7	502573	*	*	*	*	*	*	*	*	*	*	*	1	旋梭齿轮箱盖
8	544287	*	*	*	*	*	*	*	*	*	*	*	4	旋梭齿轮箱盖螺钉
9	502521	*	*	*	*	*	*	*	*	*	*	*	1	旋梭驱动齿轮箱盖垫
10	502881-951	*	*	*	*	*	*	*	*	*	*	*	1	旋梭驱动齿轮箱盖组件
11	502881	*	*	*	*	*	*	*	*	*	*	*	1	旋梭驱动齿轮箱盖
12	502543	*	*	*	*	*	*	*	*	*	*	*	1	牙架油毡夹
13	500245-850	*	*	*	*	*	*	*	*	*	*	*	1	驱动齿轮箱排油螺钉
14	544287	*	*	*	*	*	*	*	*	*	*	*	6	驱动齿轮箱盖螺钉
15	502593	*	*	*	*	*	*	*	*	*	*	*	1	机头支脚
16	500250-850	*	*	*	*	*	*	*	*	*	*	*	2	机脚螺钉
17	500104-850	*	*	*	*	*	*	*	*	*	*	*	2	遮油板架螺钉
18	502834	*	*	*	*	*	*	*	-	-	-	-	1	遮油板架
19	411309	-	-	-	-	-	-	-	*	*	*	*	1	遮油板架
20	544213-051	*	*	*	*	*	*	*	*	*	*	*	2	挡油罩螺钉
21	282227	*	*	*	*	*	*	*	-	-	-	-	1	挡油罩
22	282228	-	-	-	-	-	-	-	*	*	*	*	1	挡油罩
23	502890	*	*	*	*	*	*	*	-	-	-	-	1	遮油板
	411311	-	-	-	-	-	-	-	*	*	*	*	1	遮油板
	544212-003	*	*	*	*	*	*	*	*	*	*	*	1	接地螺钉
	543803-003	*	*	*	*	*	*	*	*	*	*	*	1	接地螺钉垫圈

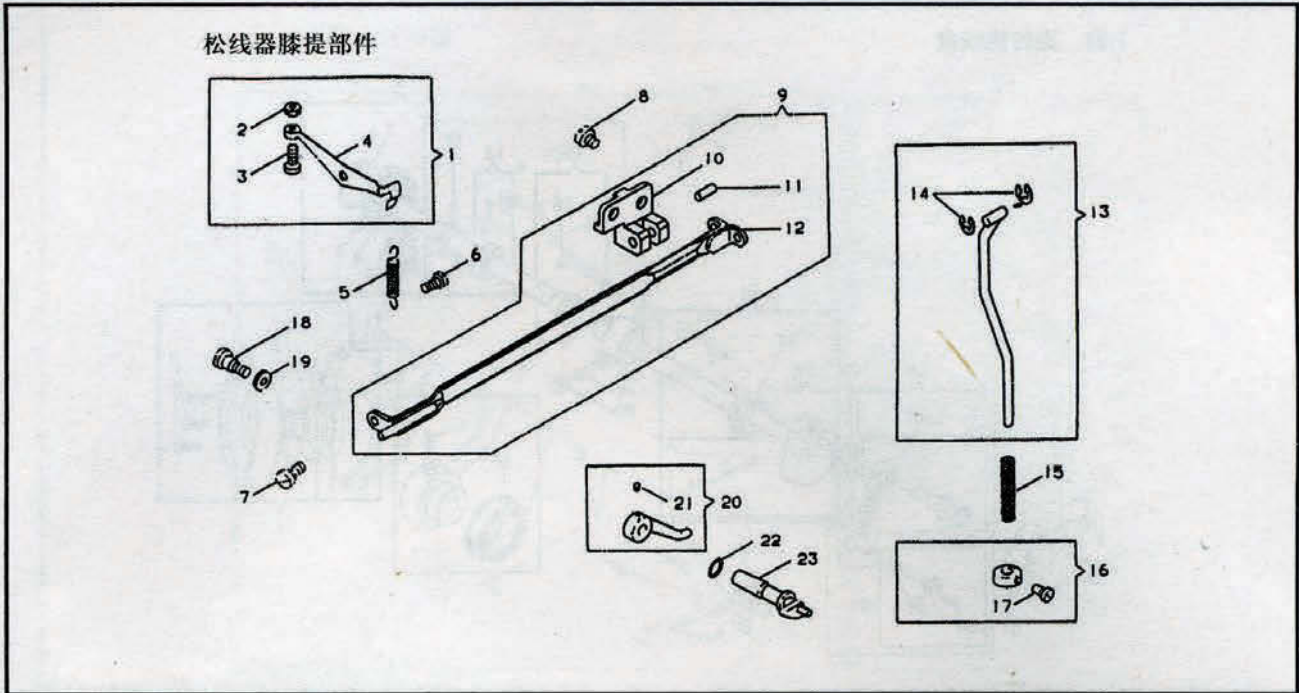


序号	件号											数量	名称	
		B105-L	B105-M	B125-L	B125-M	B135-L	B135-M	B140-M	B143-L	B143-M	B-DP-L			B-DP-M
1	411116	*	*	*	*	*	*	*	*	*	*	*	1	大螺丝刀
2	541514	*	*	*	*	*	*	*	*	*	*	*	1	小螺丝刀
3	411312	-	-	-	-	-	-	-	*	*	*	*	1	内六角扳手I(4mm)
4	144465	*	*	*	*	*	*	*	*	*	*	*	1	内六角扳手II(3mm)
5	533729	*	*	*	*	*	*	*	*	*	*	*	1	内六角扳手III(2mm)
6	233028-452	*	*	*	*	*	*	*	*	*	*	*	2	核心
7	417982	*	*	*	*	*	*	*	*	*	*	*	3	滤芯网
8	411110	*	*	*	*	*	*	*	*	*	*	*	1	油泵过滤器
9	509004	*	*	*	*	*	*	*	*	*	*	*	1	梭壳防油弹片
10	545082-452	*	*	*	*	*	*	*	*	*	*	*	1	附件螺钉
11	410186	*	*	*	*	*	*	*	-	-	-	-	1	机头支柱
	411313	-	-	-	-	-	-	-	*	*	-	-	1	机头支柱
12	101GR126	-	-	-	-	-	-	-	-	-	*	*	1	机头支柱
13	410154-451	*	*	*	*	*	*	*	*	*	*	*	1	油箱
14	414407	*	*	*	*	*	*	*	*	*	*	*	1	机头罩
15	411196	-	-	-	-	-	-	*	-	-	-	-	1	送料控制凸轮
16	545136-452	-	-	-	-	-	-	*	-	-	-	-	2	凸轮固定螺钉
17	N1906MB10	*	*	*	*	*	*	*	*	*	*	*	1	针袋(1906-07-10)
	N8752LB10	-	-	-	-	-	-	*	-	-	-	-	1	针袋(8752-64-10)
18	548709	-	-	-	-	-	-	-	*	*	*	*	1	扳手(8/10)

皮带罩、过线器

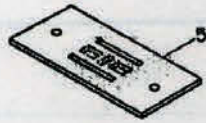
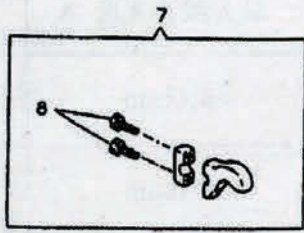


序号	件号											数量	名称	
		B105-L	B105-M	B125-L	B125-M	B135-L	B135-M	B140-M	B143-L	B143-M	B-DP-L			B-DP-M
1	282231-451	*	*	*	*	*	*	*	*	*	*	*	1	皮带罩组件
2	541165-001	*	*	*	*	*	*	*	*	*	*	*	3	皮带罩螺钉螺母
3	10IGR115	*	*	*	*	*	*	*	*	*	*	*	1	皮带罩
4	101GR116	*	*	*	*	*	*	*	*	*	*	*	1	皮带罩盖
5	544212-007	*	*	*	*	*	*	*	*	*	*	*	3	皮带罩盖螺钉
6	544213-058	*	*	*	*	*	*	*	*	*	*	*	3	皮带罩螺钉
7	550165-451	*	*	*	*	*	*	*	*	*	*	*	1	皮带后罩组件
8	408913	*	*	*	*	*	*	*	*	*	*	*	2	挡圈
9	550167-451	*	*	*	*	*	*	*	*	*	*	*	1	移动块
10	544211-053	*	*	*	*	*	*	*	*	*	*	*	2	滑块螺钉
11	550168	*	*	*	*	*	*	*	*	*	*	*	1	滑块
12	368279	*	*	*	*	*	*	*	*	*	*	*	1	弹簧
13	550166-451	*	*	*	*	*	*	*	*	*	*	*	1	皮带后罩
14	550169	*	*	*	*	*	*	*	*	*	*	*	1	弹簧导丝
15	549398	*	*	*	*	*	*	*	*	*	*	*	4	皮带罩木螺钉
16	376392-453	*	*	*	*	*	*	*	*	*	*	*	1	过线架组件
17	376393-453	*	*	*	*	*	*	*	*	*	*	*	1	线架过线杆
18	411143	*	*	*	*	*	*	*	*	*	*	*	2	过线套
19	541183	*	*	*	*	*	*	*	*	*	*	*	3	接头螺母
20	544213-023	*	*	*	*	*	*	*	*	*	*	*	3	线架杆接头螺钉
21	411133	*	*	*	*	*	*	*	*	*	*	*	1	线架杆顶防护帽
22	411127-453	*	*	*	*	*	*	*	*	*	*	*	1	线架杆上节
23	411129-453	*	*	*	*	*	*	*	*	*	*	*	1	线架杆接头
24	411135-453	*	*	*	*	*	*	*	*	*	*	*	1	线架过线杆
25	504029	*	*	*	*	*	*	*	*	*	*	*	2	线架过线杆螺钉
26	414488-453	*	*	*	*	*	*	*	*	*	*	*	1	线架杆下节
27	411134	*	*	*	*	*	*	*	*	*	*	*	2	线盘钉
28	546893	*	*	*	*	*	*	*	*	*	*	*	2	线塑撑架
29	411139	*	*	*	*	*	*	*	*	*	*	*	2	线盘软垫
30	411138-453	*	*	*	*	*	*	*	*	*	*	*	2	线盘
31	543803-004	*	*	*	*	*	*	*	*	*	*	*	2	线盘钉垫圈
32	543805-004	*	*	*	*	*	*	*	*	*	*	*	2	线盘钉弹簧垫圈
33	541166-004	*	*	*	*	*	*	*	*	*	*	*	2	线盘钉螺母
34	414486	*	*	*	*	*	*	*	*	*	*	*	2	线架杆螺母
35	414487	*	*	*	*	*	*	*	*	*	*	*	2	线架杆垫圈
36	368480	*	*	*	*	*	*	*	*	*	*	*	2	线架杆橡胶垫



序号	件号	B105-L	B105-M	B125-L	B125-M	B135-L	B135-M	B140-M	B143-L	B143-M	B-DP-L	B-DP-M	数量	名称
1	101BJ108	*	*	*	*	*	*	*	*	*	*	*	1	松线器组件
2	504509-452	*	*	*	*	*	*	*	*	*	*	*	1	松线器调节螺钉螺母
3	544295	*	*	*	*	*	*	*	*	*	*	*	1	松线器调节螺钉
4	101GW101	*	*	*	*	*	*	*	*	*	*	*	1	松线器
5	502662	*	*	*	*	*	*	*	*	*	*	*	1	松线器弹簧
6	544296	*	*	*	*	*	*	*	*	*	*	*	1	松线器轴位螺钉
7	544292	*	*	*	*	*	*	*	*	*	*	*	1	抬压脚杠杆销螺钉
8	544213-052	*	*	*	*	*	*	*	*	*	*	*	1	抬压脚杠杆座螺钉
9	282184	*	*	*	*	*	*	*	*	*	*	*	1	膝提器摇架组件
	282186	-	-	-	-	-	-	-	*	*	*	*	1	膝提器摇架组件
10	282185	*	*	*	*	*	*	*	*	*	*	*	1	膝提器摇架铰链
11	502679	*	*	*	*	*	*	*	-	-	-	-	1	抬压脚杠杆销
	543809-002	-	-	-	-	-	-	-	*	*	*	*	1	抬压脚杠杆销
12	502786	*	*	*	*	*	*	*	-	-	-	-	1	抬压脚杠杆焊合件
	411299	-	-	-	-	-	-	-	*	*	*	*	1	抬压脚杠杆焊合件
13	411180	*	*	*	*	*	*	*	*	*	*	*	1	抬压脚顶杆组件
14	543801-005	*	*	*	*	*	*	*	*	*	*	*	1	抬压脚顶杆挡圈
15	502586	*	*	*	*	*	*	*	*	*	*	*	1	抬压脚顶杆弹簧
16	411120-001	*	*	*	*	*	*	*	*	*	*	*	1	抬压脚顶杆簧压紧圈
17	545205-452	*	*	*	*	*	*	*	*	*	*	*	1	抬压脚顶杆簧压紧圈螺钉
18	500312-850	*	*	*	*	*	*	*	*	*	*	*	1	封油螺钉
19	545754	*	*	*	*	*	*	*	*	*	*	*	1	封油螺钉垫圈
20	376112	*	*	*	*	*	*	*	*	*	*	*	1	压脚扳手组件
21	544208-005	*	*	*	*	*	*	*	*	*	*	*	1	压脚扳手螺钉
22	5443871-003	*	*	*	*	*	*	*	*	*	*	*	1	压脚扳手轴O形圈
23	376181	*	*	*	*	*	*	*	*	*	*	*	1	压脚扳手轴组件


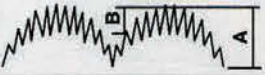


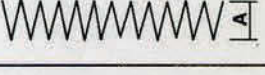

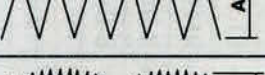
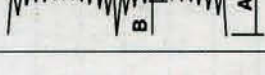


备用件1



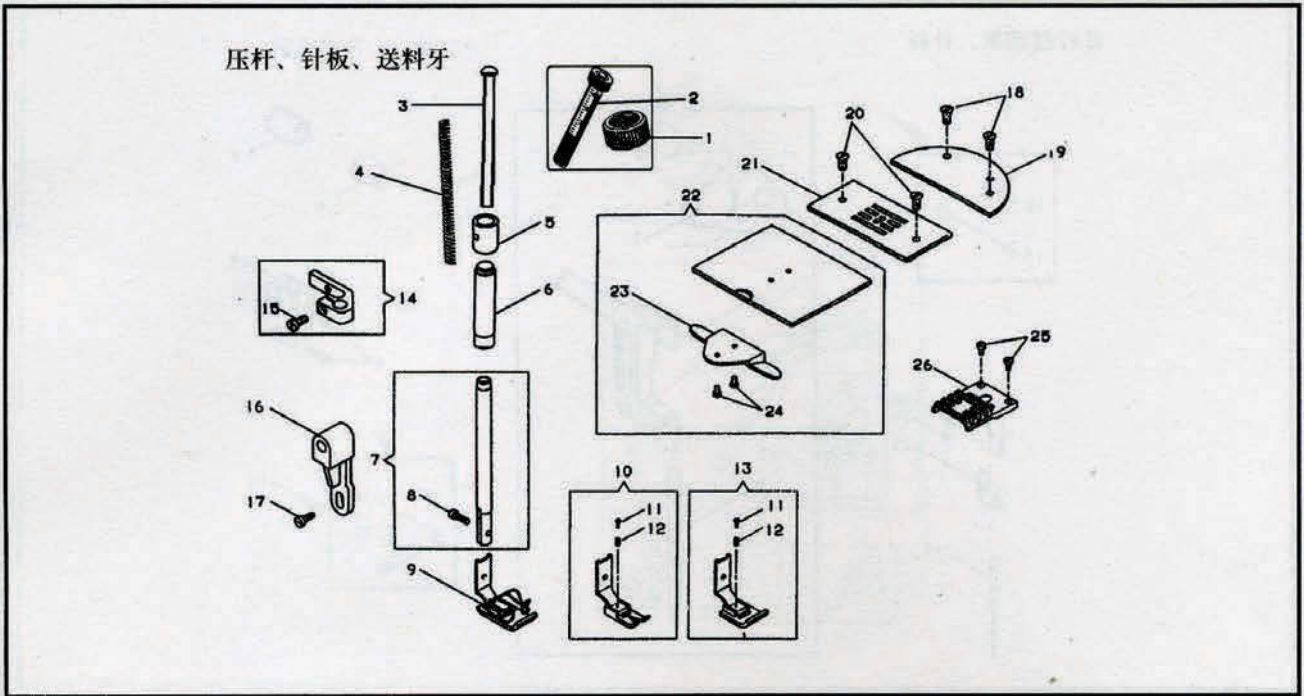
序号	件号	B105-L	B105-M	B125-L	B125-M	B135-L	B135-M	B140-M	B143-L	B143-M	B-DP-L	B-DP-M	数量	名称
1	503689	*	*	-	-	*	*	*	*	*	*	*	1	压脚
2	503822	*	*	-	-	*	*	*	*	*	*	*	1	压脚
3	503660	-	-	*	*	-	-	-	-	-	-	-	1	压脚
4	503809	-	-	*	*	-	-	-	-	-	-	-	1	压脚
5	507659	-	-	*	*	-	-	-	-	-	-	-	1	针板
6	517649	-	-	*	*	-	-	-	-	-	-	-	1	送料牙
7	411243	*	*	*	*	*	*	-	*	*	*	*	1	脚踏控制开关反向送料块
8	549163	*	*	*	*	*	*	-	*	*	*	*	2	送料块螺钉

备用件 2

457B143 备件一览表

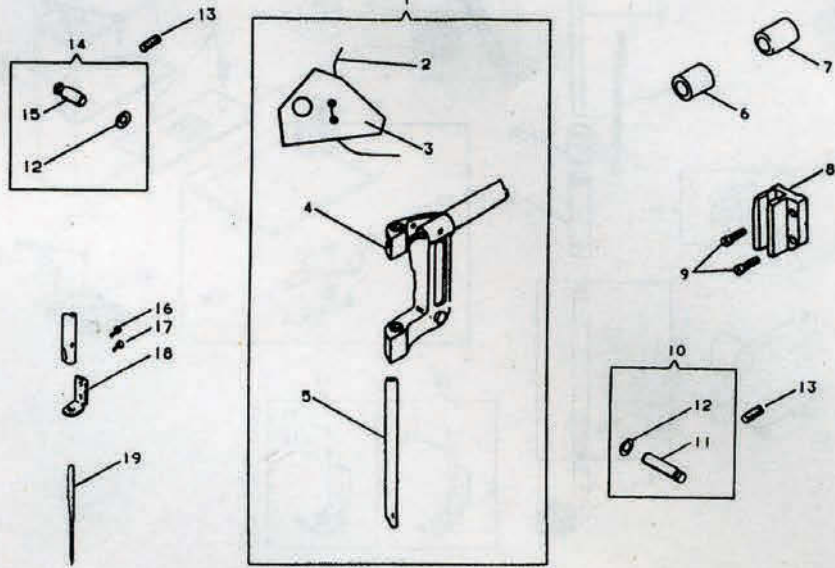
件号	名称	针迹类型	最大线迹宽度 A	最大横针距 B
411358	粗扇形凸轮 (12针)		8.0mm	2.4mm
411360	月牙形凸轮 (24针)		8.0mm	3.6mm
411362	三步Z形凸轮		8.0mm	—
411364	暗缝凸轮 (6针)		5.0mm	—
411394	普通Z形凸轮		5.0mm	—
411396	暗缝凸轮 (4针)		5.0mm	—
411462	二步Z形凸轮		8.0mm	—
411464	等距扇形凸轮 (24针)		8.0mm	3.4mm
411480	暗缝凸轮 (8针)		5.0mm	—
411482	暗缝凸轮 (12针)		5.0mm	—

有关上述的选用凸轮有与24针迹等距扇形标准凸轮411295互换;
最大线迹宽度8.0mm, 最大横针距2.6mm



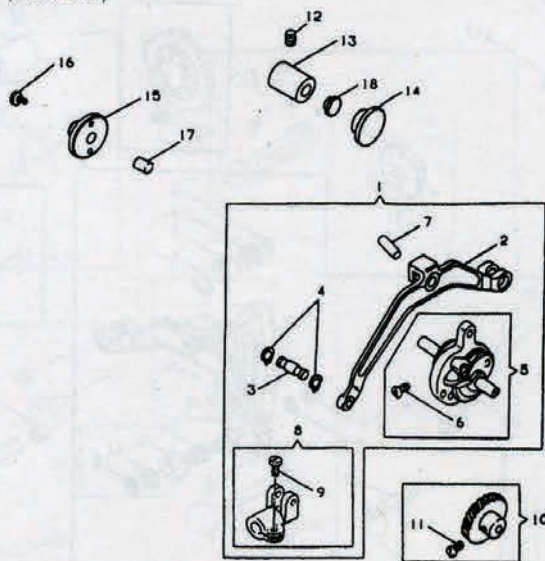
序号	件号											数量	名称	
		B105-L	B105-M	B125-L	B125-M	B135-L	B135-M	B140-M	B143-L	B143-M	B-DP-L			B-DP-M
1	101GL101	*	*	*	*	*	*	*	*	*	*	*	1	调压螺母
2	101GS105	*	*	*	*	*	*	*	*	*	*	*	1	调压螺钉
3	101GH110	*	*	*	*	*	*	*	*	*	*	*	1	压脚导杆
4	101GW102	*	*	*	*	*	*	*	*	*	*	*	1	压脚弹簧
5	376060	*	*	*	*	*	*	*	*	*	*	*	1	压杆轴套罩
6	282150	*	*	*	*	*	*	*	*	*	*	*	1	压杆轴套
7	101GH111	*	*	*	*	*	*	*	*	*	*	*	1	压杆
8	500256	*	*	*	*	*	*	*	*	*	*	*	1	压脚螺钉
9	503818	*	*	-	-	*	*	-	-	-	-	-	1	活压脚部件
10	411215	-	-	*	*	-	-	-	-	-	-	-	1	活压脚部件
11	545291	-	-	*	*	-	-	-	*	*	*	*	1	压脚板止动螺钉
12	548101	-	-	*	*	-	-	-	*	*	*	*	1	止动螺钉弹簧
13	411314	-	-	-	-	-	-	-	*	*	*	*	1	活压脚部件
14	411035	*	*	*	*	*	*	*	*	*	*	*	1	压杆导架组件
15	545249-452	*	*	*	*	*	*	*	*	*	*	*	1	压杆导架紧固螺钉
16	376184	*	*	*	*	*	*	*	*	*	*	*	1	压杆提升凸掣子
17	86-850	*	*	*	*	*	*	*	*	*	*	*	1	针杆提升螺钉
18	500244	*	*	*	*	*	*	*	*	*	*	*	2	针板内盖板螺钉
19	282193	*	*	*	*	*	*	*	*	*	*	*	1	针板内盖板
20	500244	*	*	*	*	*	*	*	*	*	*	*	2	针板螺钉
21	282188	*	*	-	-	*	*	-	*	*	*	*	1	针板
	282189	-	*	-	-	-	*	-	-	*	*	*	1	针板
	282190	-	-	*	-	-	-	-	-	-	-	-	1	针板
	282191	-	-	-	*	-	-	-	-	-	-	-	1	针板
22	282194	*	*	*	*	*	*	*	*	*	*	*	1	推板组件
23	508506	*	*	*	*	*	*	*	*	*	*	*	1	推板簧
24	238	*	*	*	*	*	*	*	*	*	*	*	1	推板簧螺钉
25	50624-833	*	*	*	*	*	*	*	*	*	*	*	2	送料牙螺钉
26	417920	*	-	-	-	*	-	-	*	-	-	-	2	送料牙
	503683	-	*	-	-	-	-	-	-	-	-	-	1	送料牙
	417919	-	-	*	-	-	-	-	-	-	-	-	1	送料牙
	502547-001	-	-	-	*	-	-	-	-	-	-	-	1	送料牙
	503743	-	-	-	-	*	-	-	-	-	-	-	1	送料牙
	411308	-	-	-	-	-	-	-	*	*	*	-	1	送料牙

针杆摆动架、针杆

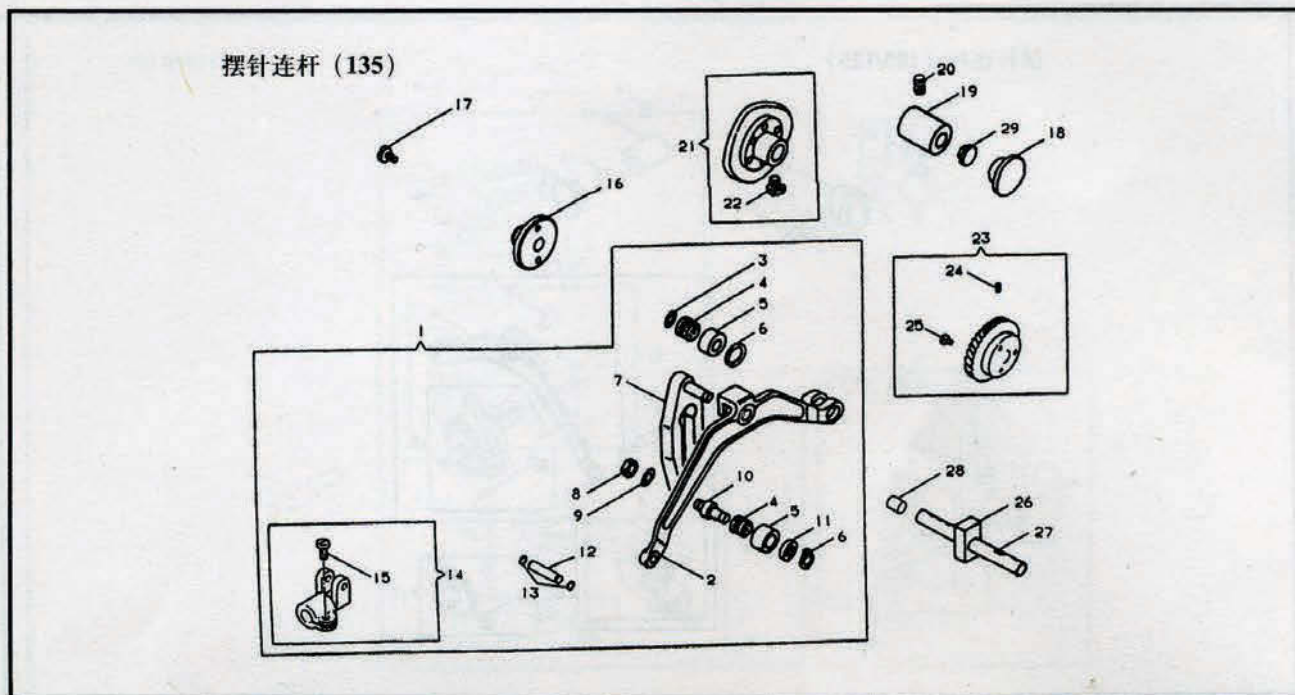


序号	件号	B105-L	B105-M	B125-L	B125-M	B135-L	B135-M	B140-M	B143-L	B143-M	B-DP-L	B-DP-M	数量	名称
1	101GH101	*	*	*	*	*	*	*	*	*	*	*	1	针杆摆动架组件
2	502594	*	*	*	*	*	*	*	*	*	*	*	1	油毡线
3	502608	*	*	*	*	*	*	*	*	*	*	*	1	针杆油毡
4	101GH102	*	*	*	*	*	*	*	*	*	*	*	1	针杆摆动架
5	282270	*	*	*	*	*	*	*	*	*	*	*	1	针杆
6	502674	*	*	*	*	*	*	*	*	*	*	*	1	针杆摆动架前轴套
7	502672	*	*	*	*	*	*	*	*	*	*	*	1	针杆摆动架后轴套
8	411001	*	*	*	*	*	*	*	*	*	*	*	1	针杆连接柱导轨
9	545249-452	*	*	*	*	*	*	*	*	*	*	*	2	导轨螺钉
10	411132	*	*	*	*	*	*	*	*	*	*	*	1	摆动架长定位销组件
11	508884	*	*	*	*	*	*	*	*	*	*	*	1	摆动架长定位销
12	502930	*	*	*	*	*	*	*	*	*	*	*	2	摆动架销O形圈
13	544301	*	*	*	*	*	*	*	*	*	*	*	2	摆动架定位销螺钉
14	411131	*	*	*	*	*	*	*	*	*	*	*	1	摆动架短定位销组件
15	508883	*	*	*	*	*	*	*	*	*	*	*	1	摆动架短定位销
16	545180-452	*	*	*	*	*	*	*	*	*	*	*	1	针杆线钩固定螺钉
17	223	*	*	*	*	*	*	*	*	*	*	*	1	机针螺钉
18	502597	*	*	*	*	*	*	*	*	*	*	*	1	针杆线钩
19	N1906-07-10	*	*	*	*	*	*	*	*	*	*	*	1	机针
	N1906-07-10	*	-	*	-	*	-	-	*	-	-	-	1	机针
	N1906-01-12	-	*	-	*	-	*	*	-	*	*	*	1	机针

摆针连杆 (105/125)

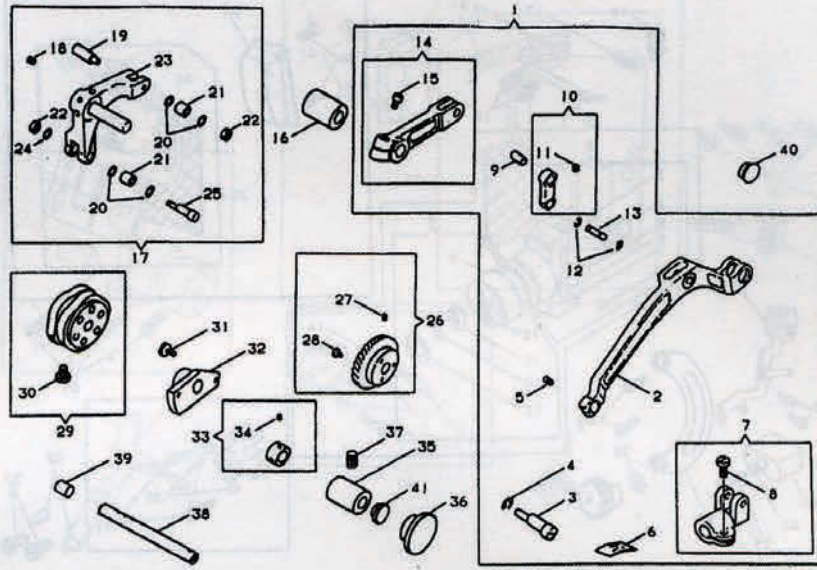


序号	件号	B105-L	B105-M	B125-L	B125-M	B135-L	B135-M	B140-M	B143-L	B143-M	B-DP-L	B-DP-M	数量	名称
1	411073	*	*	*	*	-	-	-	-	-	-	-	1	摆针组件
2	502768	*	*	*	*	-	-	-	-	-	-	-	1	摆针连杆
3	502785	*	*	*	*	-	-	-	-	-	-	-	1	摆针连接座销
4	502802	*	*	*	*	-	-	-	-	-	-	-	2	连接座销挡圈
5	502787	*	*	*	*	-	-	-	-	-	-	-	1	摆针偏心组件
6	504112	*	*	*	*	-	-	-	-	-	-	-	1	偏心轮曲柄螺钉
7	411499	*	*	*	*	-	-	-	-	-	-	-	1	偏心轮曲柄销
8	411074	*	*	*	*	-	-	-	-	-	-	-	1	摆针连接座组件
9	544286	*	*	*	*	-	-	-	-	-	-	-	1	摆针连接座螺钉
10	411045	*	*	*	*	-	-	-	-	-	-	-	1	摆针齿轮
11	504101	*	*	*	*	-	-	-	-	-	-	-	2	摆针齿轮螺钉
12	500303-869	*	*	*	*	-	-	-	-	-	-	-	1	摆针轴前轴套螺钉
13	282195	*	*	*	*	-	-	-	-	-	-	-	1	摆针轴前轴套
14	502760	*	*	*	*	-	-	-	-	-	-	-	1	摆针轴油封
15	411053	*	*	*	*	-	-	-	-	-	-	-	1	摆针轴后轴套
16	544286	*	*	*	*	-	-	-	-	-	-	-	2	摆针轴后轴套螺钉
17	282224	*	*	*	*	-	-	-	-	-	-	-	1	摆针轴油塞
18	502831	*	*	*	*	-	-	-	-	-	-	-	1	摆针轴前轴套油塞



序号	件号	B105-L	B105-M	B125-L	B125-M	B135-L	B135-M	B140-M	B143-L	B143-M	B-DP-L	B-DP-M	数量	名称
1	411168	-	-	-	-	*	*	*	-	-	-	-	1	摆针组件
2	502957	-	-	-	-	*	*	*	-	-	-	-	1	摆针连杆
3	502990	-	-	-	-	*	*	*	-	-	-	-	1	摆针凸轮滚柱弹性垫圈
4	502964	-	-	-	-	*	*	*	-	-	-	-	2	摆针凸轮滚柱滚针轴承套
5	502960	-	-	-	-	*	*	*	-	-	-	-	2	摆针凸轮滚柱
6	502958	-	-	-	-	*	*	*	-	-	-	-	2	摆针连杆挡圈
7	502959	-	-	-	-	*	*	*	-	-	-	-	1	摆针凸轮滚柱导向器
8	1664-850	-	-	-	-	*	*	*	-	-	-	-	1	摆针凸轮滚柱螺母
9	502961	-	-	-	-	*	*	*	-	-	-	-	1	滚柱弹性垫圈
10	411169	-	-	-	-	*	*	*	-	-	-	-	1	凸轮滚柱螺栓
11	502963	-	-	-	-	*	*	*	-	-	-	-	1	螺栓垫圈
12	502785	-	-	-	-	*	*	*	-	-	-	-	1	摆针连杆座销
13	502802	-	-	-	-	*	*	*	-	-	-	-	2	摆针连杆座销挡圈
14	4111074	-	-	-	-	*	*	*	-	-	-	-	1	摆针连杆座
15	544286	-	-	-	-	*	*	*	-	-	-	-	1	摆针连杆座螺钉
16	4111053	-	-	-	-	*	*	*	-	-	-	-	1	摆针轴后轴套
17	544286	-	-	-	-	*	*	*	-	-	-	-	2	后轴套垫圈螺钉
18	502760	-	-	-	-	*	*	*	-	-	-	-	1	摆针前轴套油封
19	282195	-	-	-	-	*	*	*	-	-	-	-	1	摆针前轴套
20	500303-869	-	-	-	-	*	*	*	-	-	-	-	1	摆针前轴套螺钉
21	411146	-	-	-	-	*	*	*	-	-	-	-	1	摆针凸轮
22	545136-452	-	-	-	-	*	*	*	-	-	-	-	2	摆针凸轮螺钉
23	411174	-	-	-	-	*	*	*	-	-	-	-	1	摆针齿轮
24	544307	-	-	-	-	*	*	*	-	-	-	-	2	摆针齿轮螺钉
25	545249-452	-	-	-	-	*	*	*	-	-	-	-	3	齿轮盘螺钉
26	502966	-	-	-	-	*	*	*	-	-	-	-	1	摆针凸轮滑块
27	502968	-	-	-	-	*	*	*	-	-	-	-	1	摆针齿轮轴
28	282224	-	-	-	-	*	*	*	-	-	-	-	1	摆针齿轮轴油塞
29	502831	-	-	-	-	*	*	*	-	-	-	-	1	摆针前轴套油塞

摆针连杆 (143)



序号	件号	B105-L	B105-M	B125-L	B125-M	B135-L	B135-M	B140-M	B143-L	B143-M	B-DP-L	B-DP-M	数量	名称
1	411277	-	-	-	-	-	-	-	*	*	-	-	1	摆针组
2	411287	-	-	-	-	-	-	-	*	*	-	-	1	摆针座
3	411220	-	-	-	-	-	-	-	*	*	-	-	1	摆针销
4	542801-003	-	-	-	-	-	-	-	*	*	-	-	1	摆针挡圈
5	545181	-	-	-	-	-	-	-	*	*	-	-	1	摆针毛毡
6	512619	-	-	-	-	-	-	-	*	*	-	-	1	摆针座
7	411223	-	-	-	-	-	-	-	*	*	-	-	1	摆针销
8	544286	-	-	-	-	-	-	-	*	*	-	-	1	摆针销
9	411283	-	-	-	-	-	-	-	*	*	-	-	1	摆针销
10	411281	-	-	-	-	-	-	-	*	*	-	-	1	摆针销
11	544203-001	-	-	-	-	-	-	-	*	*	-	-	1	摆针销
12	549886	-	-	-	-	-	-	-	*	*	-	-	2	摆针销
13	411284	-	-	-	-	-	-	-	*	*	-	-	1	摆针销
14	411279	-	-	-	-	-	-	-	*	*	-	-	1	摆针销
15	350881-869	-	-	-	-	-	-	-	*	*	-	-	1	摆针销
16	411290	-	-	-	-	-	-	-	*	*	-	-	1	摆针销
17	411285	-	-	-	-	-	-	-	*	*	-	-	1	摆针销
18	544204-001	-	-	-	-	-	-	-	*	*	-	-	1	摆针销
19	544488	-	-	-	-	-	-	-	*	*	-	-	1	摆针销
20	543815-003	-	-	-	-	-	-	-	*	*	-	-	4	摆针销
21	411288	-	-	-	-	-	-	-	*	*	-	-	2	摆针销
22	541180	-	-	-	-	-	-	-	*	*	-	-	2	摆针销
23	411286	-	-	-	-	-	-	-	*	*	-	-	1	摆针销
24	543849-004	-	-	-	-	-	-	-	*	*	-	-	1	摆针销
25	544487	-	-	-	-	-	-	-	*	*	-	-	1	摆针销
26	411306	-	-	-	-	-	-	-	*	*	-	-	1	摆针销
27	544307	-	-	-	-	-	-	-	*	*	-	-	1	摆针销
28	545249-452	-	-	-	-	-	-	-	*	*	-	-	3	摆针销
29	411295	-	-	-	-	-	-	-	*	*	-	-	1	摆针销
30	545136-452	-	-	-	-	-	-	-	*	*	-	-	2	摆针销
31	544288	-	-	-	-	-	-	-	*	*	-	-	2	摆针销
32	411291	-	-	-	-	-	-	-	*	*	-	-	1	摆针销
33	411292	-	-	-	-	-	-	-	*	*	-	-	1	摆针销
34	544205-011	-	-	-	-	-	-	-	*	*	-	-	2	摆针销
35	282195	-	-	-	-	-	-	-	*	*	-	-	1	摆针销
36	502760	-	-	-	-	-	-	-	*	*	-	-	1	摆针销
37	500303-869	-	-	-	-	-	-	-	*	*	-	-	1	摆针销
38	411294	-	-	-	-	-	-	-	*	*	-	-	1	摆针销
39	502752	-	-	-	-	-	-	-	*	*	-	-	1	摆针销
40	544782	-	-	-	-	-	-	-	*	*	-	-	1	摆针销
41	502831	-	-	-	-	-	-	-	*	*	-	-	1	摆针销

