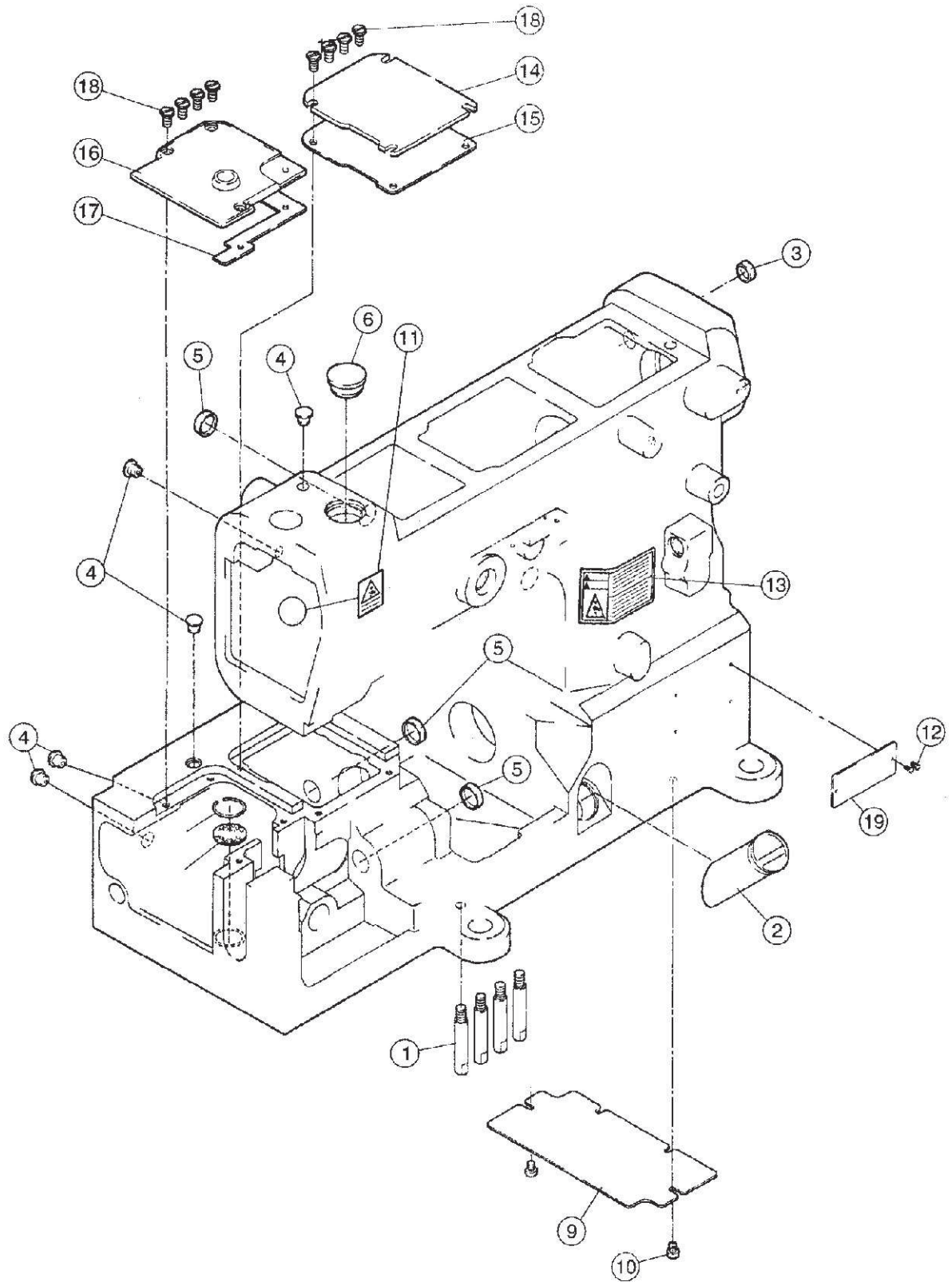


零件手册

PARTS LIST

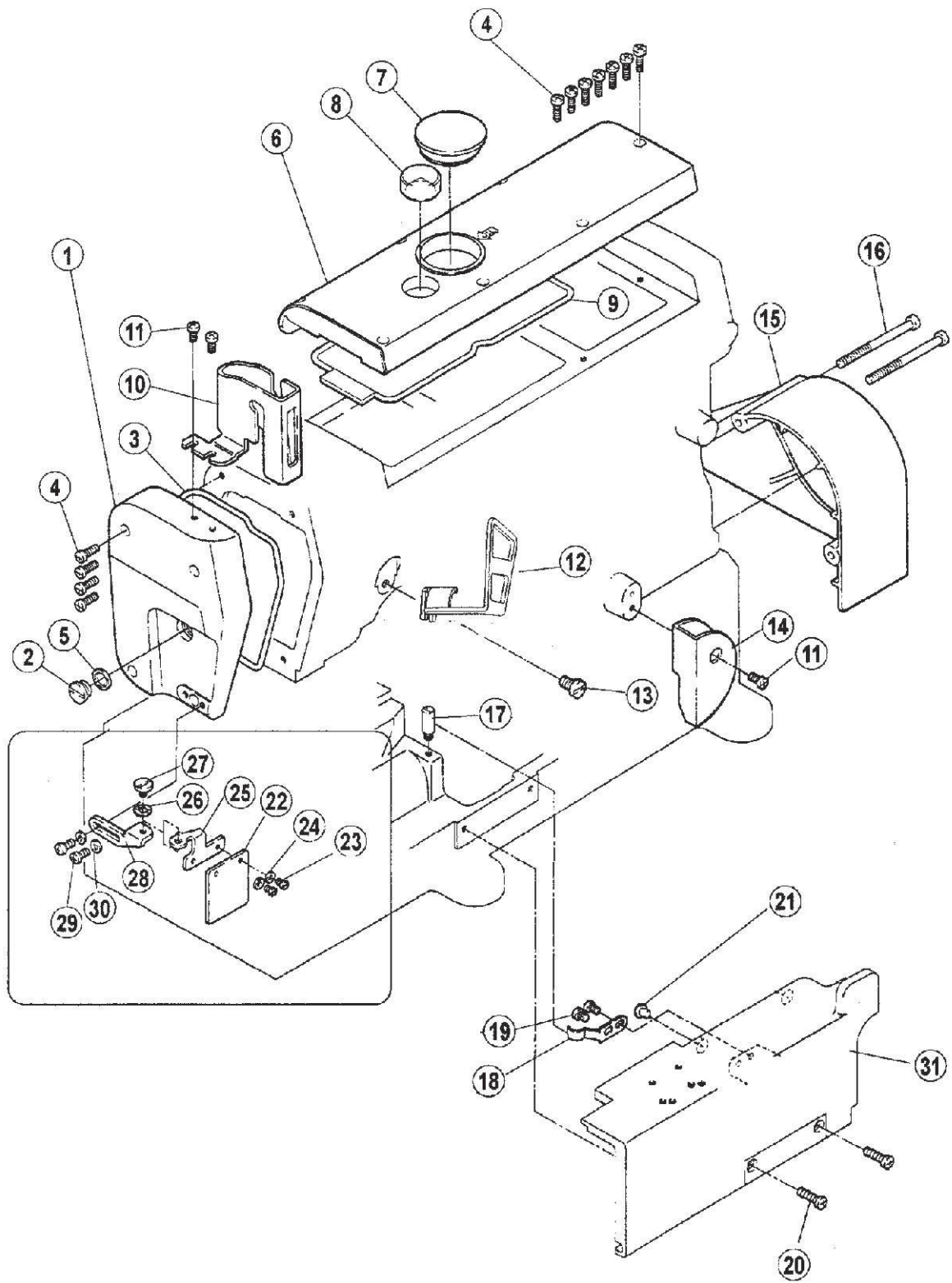
一、机壳结构(1) MACHINE BED FRAME (1)



一、机壳结构(1) MACHINE BED FRAME (1)

序号 REF.	件号 PART NO	名 称 DESCRIPTION	数量 QTY
1	50010001	机座螺钉	4
2	50010002	油量指示窗	1
3	50010003	抬压轴后油塞	1
4	50010004	机头油塞	5
5	50010005	骨架油塞	3
6	50010006	针杆曲柄螺孔油塞	1
7	50010007	内孔挡圈	3
8	50010008	过滤网	3
9	50010009	底盖板	1
10	50010010	底板罩螺钉	2
11		三角形注意标签	1
12	35.1-23	铆钉	2
13	10.1-40	警示标签	1
14	50010011	弯针传动盖板	1
15	50010012	弯针传动盖油垫	1
16	50010013	针距按钮盖	1
17	50010014	针距按钮盖密封垫	1
18	50010015	针距按钮盖螺钉	8
19	50010016	型号牌	1

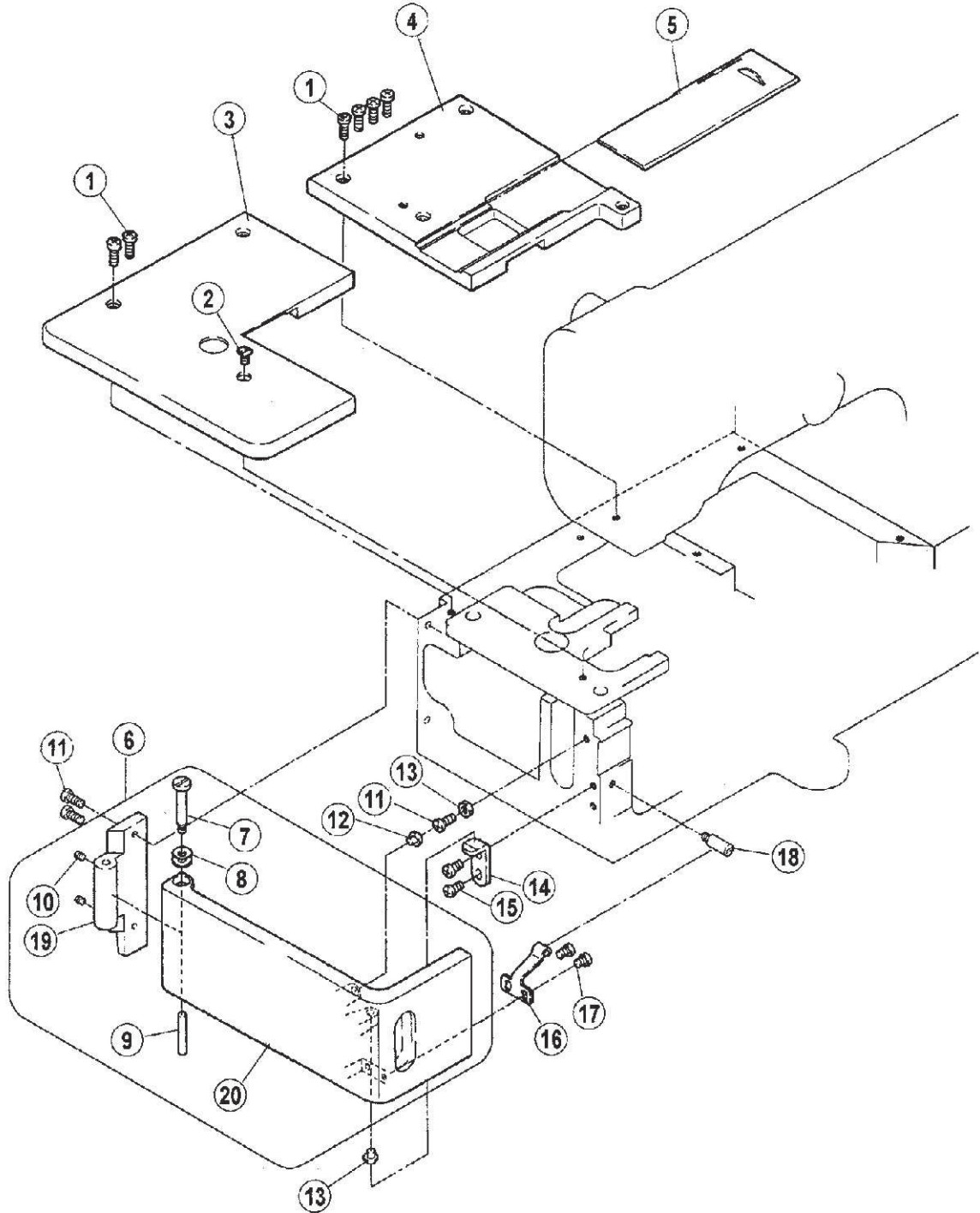
二、机壳结构(2) MACHINE BED FRAME (2)



二、机壳结构(2) MACHINE BED FRAME (2)

序号 REF.	件号 PART NO	名 称 DESCRIPTION	数量 QTY
1	50020001	面板 ARM COVER (LEFT)	1
2	50020002	面板油封螺钉 SCREW	1
3	50020003	面板密封圈 O RING	1
4	50020004	上盖螺钉 SCREW	11
5	50020005	面板油封螺钉密封圈 WASHER	1
6	50020006	上盖板 ARM COVER (TOP)	1
7	50020007	上盖闷头 PLUG	1
8	50020008	喷油窗 OIL SIGHT WINDOW	1
9	50020009	上盖密封圈 O RING	1
10	50020010	挑线防护罩 NEEDLE BAR GUARD	1
11	50020011	上挑线罩螺钉 SCREW	3
12	50020012	过线防护罩 BRACKET	1
13	50020013	挑线防护罩螺钉 SCREW	1
14	50020014	底过线导板 LOOPER THREAD GUIDE COVER	1
15	50020015	皮带罩 PULLER COVER	1
16	50020016	皮带罩螺钉 SCREW	2
17	50020017	底过线连接柱 SCREW	1
18	50020018	穿线罩弹簧 FLAT SPRING	1
19	50020019	穿线罩弹簧螺钉 SCREW	2
20	50020020	穿线罩安装螺钉 SCREW	2
21	50020021	穿线罩防震塞 CUSHION	2
22	50020022	防护罩 EYE GUARD	1
23	50020023	防护罩螺钉 SCREW	2
24	50020024	防护罩垫圈 WASHER	2
25	50020025	防护罩支架 BRACKET	1
26	50020026	防护罩支架波形垫圈 WASHER	1
27	50020027	防护罩铰链螺钉 SCREW	1
28	50020028	防护罩座 BRACKET	1
29	50020029	防护罩安装螺钉 SCREW	2
30	50020030	防护罩安装螺钉垫圈 WASHER	2
31	50021000	穿线罩组件 FRONT COVER	1

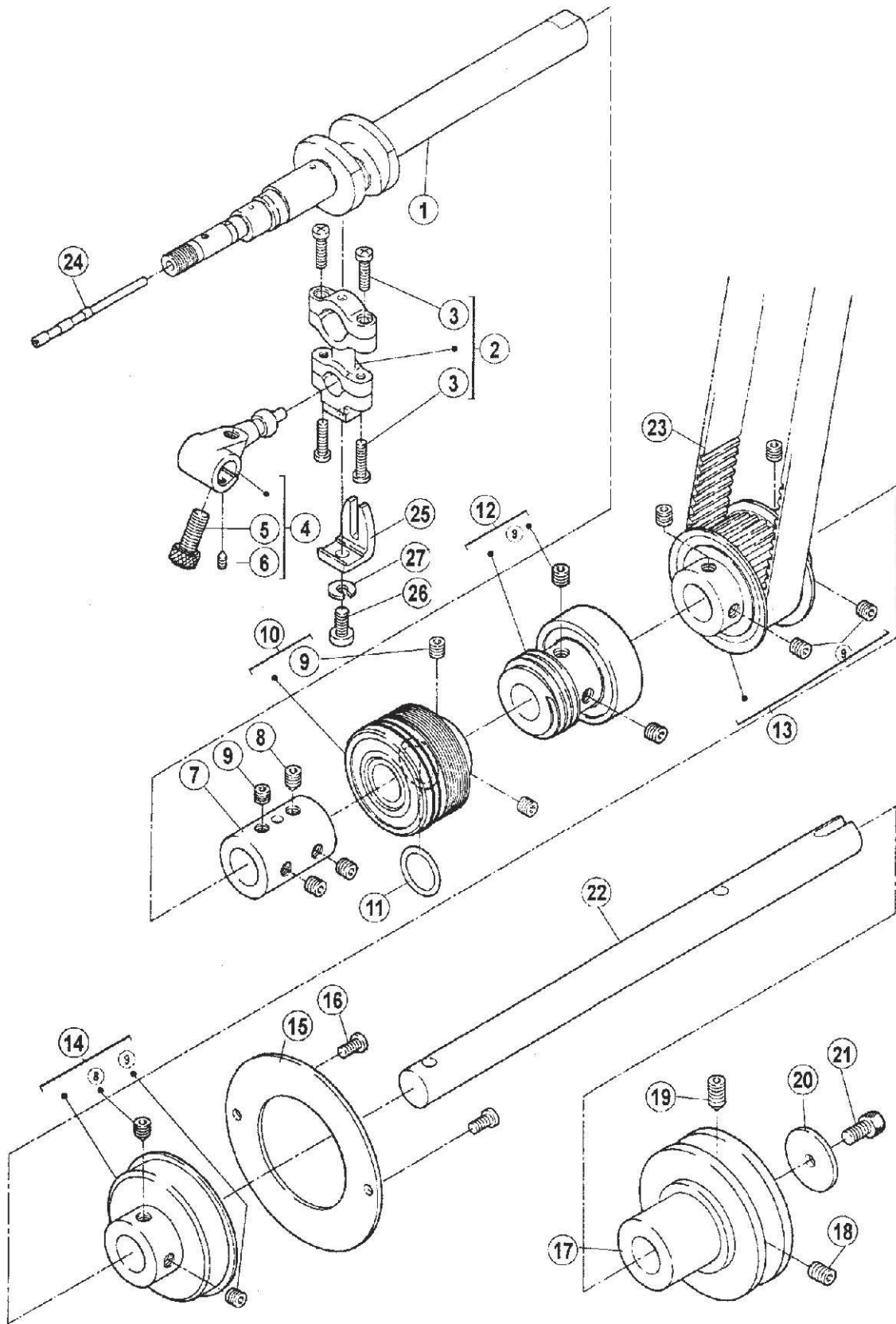
三、机壳结构(3) MACHINE BED FRAME (3)



三、机壳结构(3) MACHINE BED FRAME (3)

序号 REF.	件号 PART NO	名 称 DESCRIPTION	数量 QTY
1	50020004	缝台前板螺钉	6
2	50030001	缝台前板沉头螺钉	1
3	50030002	缝台左罩	1
4	50030003	缝台右罩	1
5	50030004	推板组件	1
6	50031000	左侧罩组件	1
7	50031001	左侧罩铰链连接上螺钉	1
8	50021006	左侧罩铰链上螺钉垫圈	4
9	50031002	左侧罩铰链销轴	1
10	50031003	铰链上头螺钉	2
11	50020029	铰链螺钉	3
12	50020021	前罩防震塞	2
13	50030005	螺母	1
14	50030006	防震板	1
15	50020011	防震板螺钉	2
16	50030007	前罩板弹簧	1
17	50020019	前罩板弹簧螺钉	2
18	50020017	前罩定位螺钉	1
19	50031004	左侧罩铰链板	1
20	50031005	左罩板	1

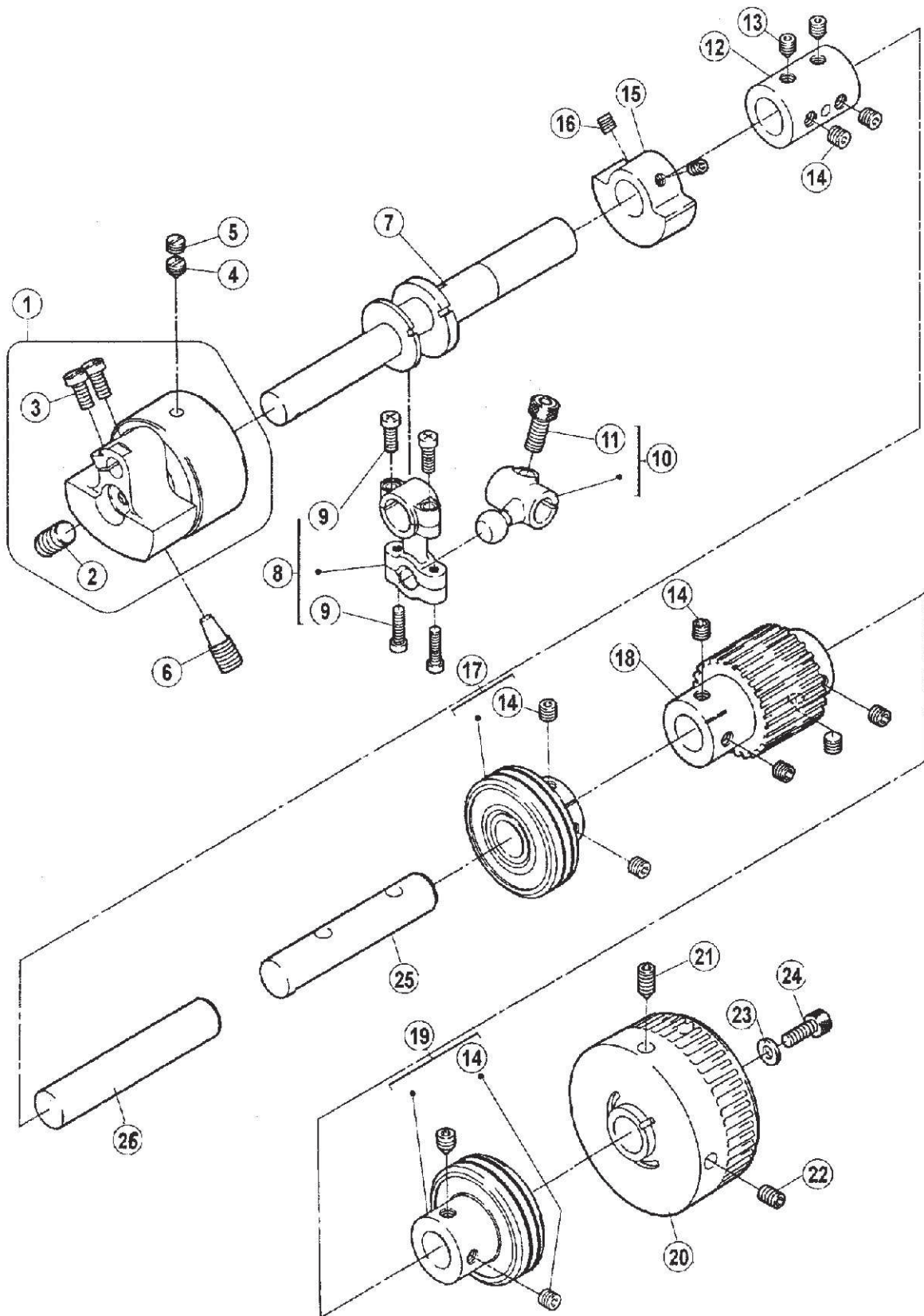
四、下主轴传动机构 CRANK SHAFT DRIVE MECHANISM



四、下主轴传动机构 CRANK SHAFT DRIVE MECHANISM

序号 REF.	件号 PART NO	名称 DESCRIPTION	数量 QTY
1	50040001	下轴前节轴	1
2	50041000	弯针连杆组件	1
3	50020004	弯针连杆连接螺钉	4
4	50040002	球曲柄	1
5	50040003	球曲柄螺钉	1
6	50040004	球曲柄紧定螺钉	1
7	50040005	联轴器	1
8	50040006	联轴器定位螺钉	2
9	50040007	螺钉	12
10	50042000	下轴中衬套组件	1
11	50042002	O型圈	1
12	50043000	油泵蜗杆组件	1
13	50044000	主动同步带轮组件	1
14	50045000	下轴后衬套组件	1
15	50040008	压紧圈	1
16	50040009	压紧环螺钉	2
17	50040010	皮带轮	1
18	50040011	从动轮紧定螺钉	1
19	50040012	从动轮定位螺钉	1
20	50040013	从动轮垫圈	1
21	50040014	从动轮垫圈固定螺钉	1
22	50040015	下轴后节轴	1
23	50040016	同步带	1
24	50040017	下轴油量调节芯针	1
25	50040018	叉口	1
26	50040019	叉口螺钉	1
27	50040020	开口垫圈	1

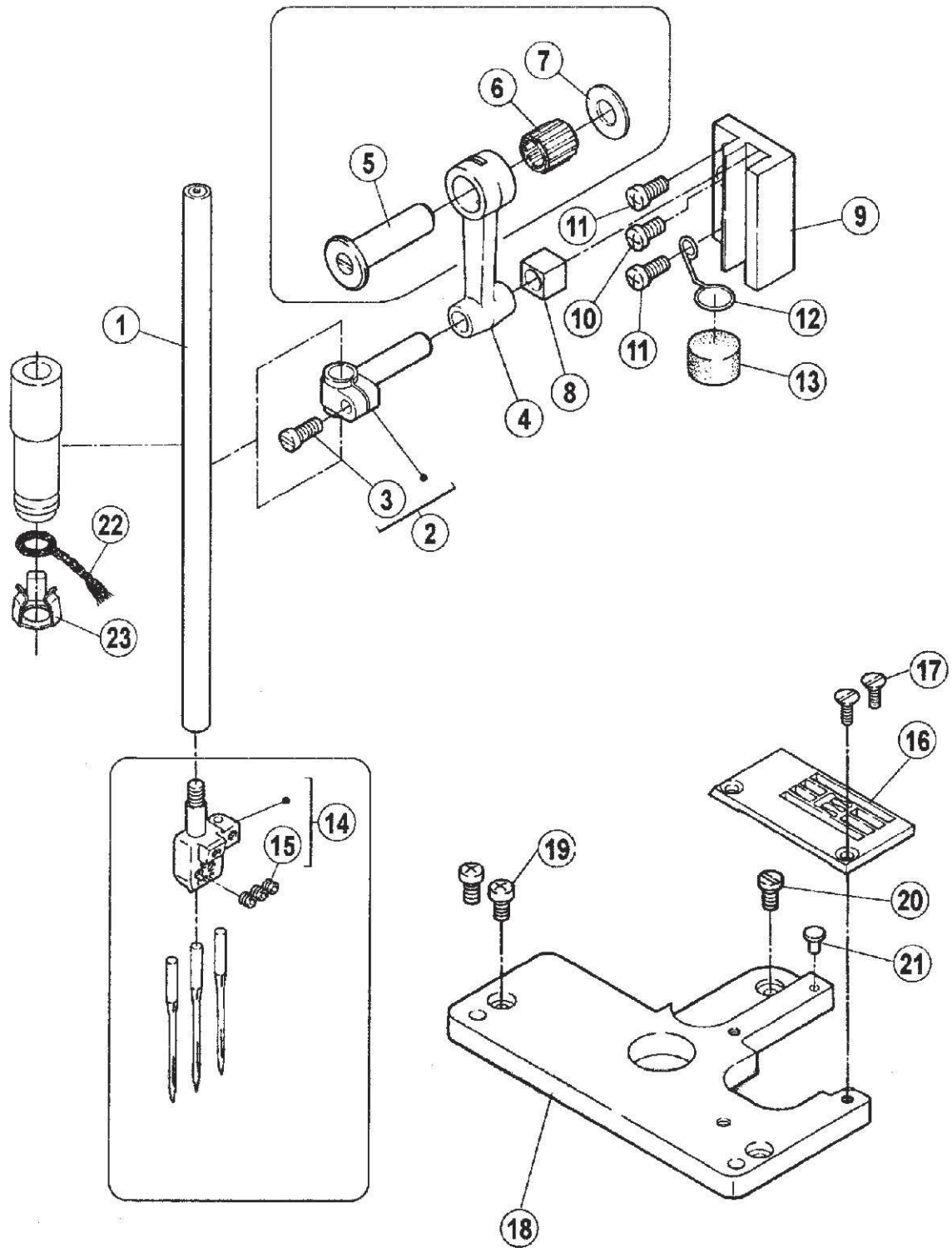
五、上主轴传动机构 ARM SHAFT MECHANISM



五、上主轴传动机构 ARM SHAFT MECHANISM

序号 REF.	件号 PART NO	名 称 DESCRIPTION	数量 QTY
1	50051000	针杆曲柄组件 MOTION ASSY	1
2	50051002	针杆曲柄紧固螺钉 SCREW	1
3	50051003	针杆曲柄夹紧螺钉 SCREW	2
4	50050001	定位螺钉 SCREW	1
5	50050002	止动螺钉 SCREW	1
6	50050003	长锥定位螺钉 SCREW	1
7	50050004	上轴前节曲轴 CRANK SHAFT	1
8	50052000	上挑线连杆组件 CONNECTION ASSY	1
9	50020004	连杆螺钉 SCREW	4
10	50050005	上挑线球曲柄 CRANK ASSY	1
11	50040003	球曲柄螺钉 BOLT	1
12	50040005	联轴器 JOINT	1
13	50040006	后轮定位螺钉 SCREW	2
14	50040007	螺钉 SCREW	10
15	50050006	平衡块 BALANCE WEIGHT	1
16	50050007	上平衡块螺钉 SCREW	2
17	50053000	上轴前衬套组件 BUSHING	1
18	50050009	从动时规轮 GEAR (UPPER)	1
19	50054000	后衬套组件 BUSHING	1
20	50050010	手轮 HAND WHEEL	1
21	50040011	上轮紧定螺钉 SCREW	1
22	50040012	上轮定位螺钉 SCREW	1
23	50050011	上轮垫圈 WASHER	1
24	50050012	上轮螺钉 SCREW	1
25	50050008	上轴后节 SHAFT	1
26	50050013	上轴中节 SHAFT	1

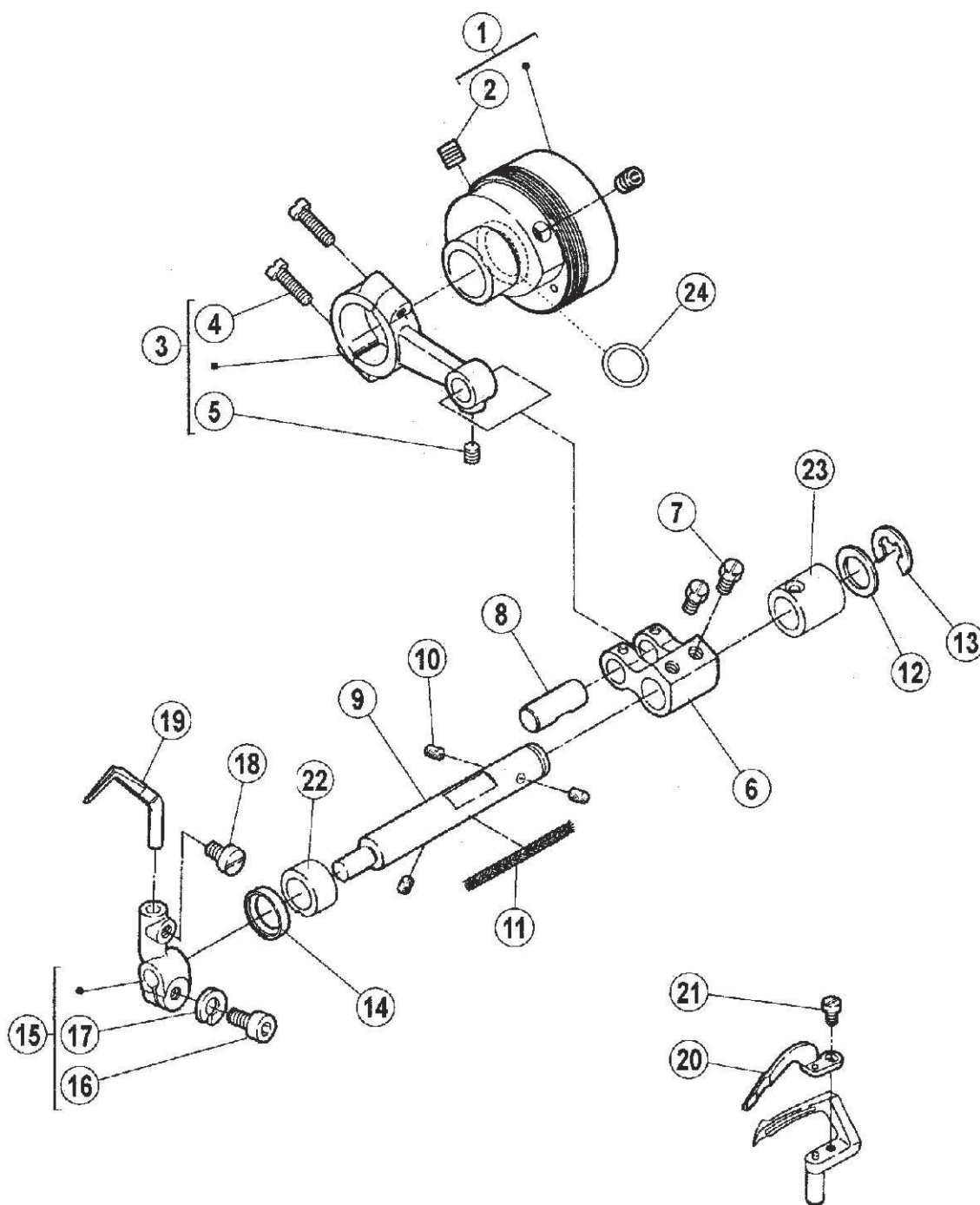
六、针杆结构 NEEDLE BAR MECHANISM



六、针杆结构 NEEDLE BAR MECHANISM

序号 REF.	件号 PART NO	名 称 DESCRIPTION	数量 QTY
1	50060001	针杆 NEEDLE BAR	1
2	50060002	针杆接头 NEEDLE BAR CLAMP	1
3	50060003	针杆接头螺钉 SCREW	1
4	50060004	针杆连杆 LINK / NEEDLE BAR DRIVE	1
5	50060005	针杆连杆销 PIN	1
6	50060006	滚针轴承 NEEDLE BEARING	1
7	50060007	针杆连杆垫圈 WASHER	1
8	50060008	针杆滑块 BLOCK	1
9	50060009	针杆滑块座 GUIDE BLOCK / NEEDLE BAR	1
10	50020029	螺钉 SCREW	1
11	50020004	针杆滑块座螺钉 SCREW	2
12	50060011	油毡定位圈 LATCH	1
13	50060012	油毡 SPONGE	1
14	50060013	针夹 NEEDLE HOLDER	1
15	50060014	针夹螺钉 SCREW	3
16	50060015	针板 NEEDLE PLATE	1
17	50060016	针板螺钉 SCREW	2
18	50060017	针板接板 BRACKET	1
19	50020011	针板架螺钉 SCREW	2
20	50040009	针板架前螺钉 SCREW	1
21	50060018	防震塞 CUSHION RUBBER	1
22	50060019	针杆油线 OIL WICK	1
23	50060020	针杆上套油线夹头 OIL WICK RETAINER	1

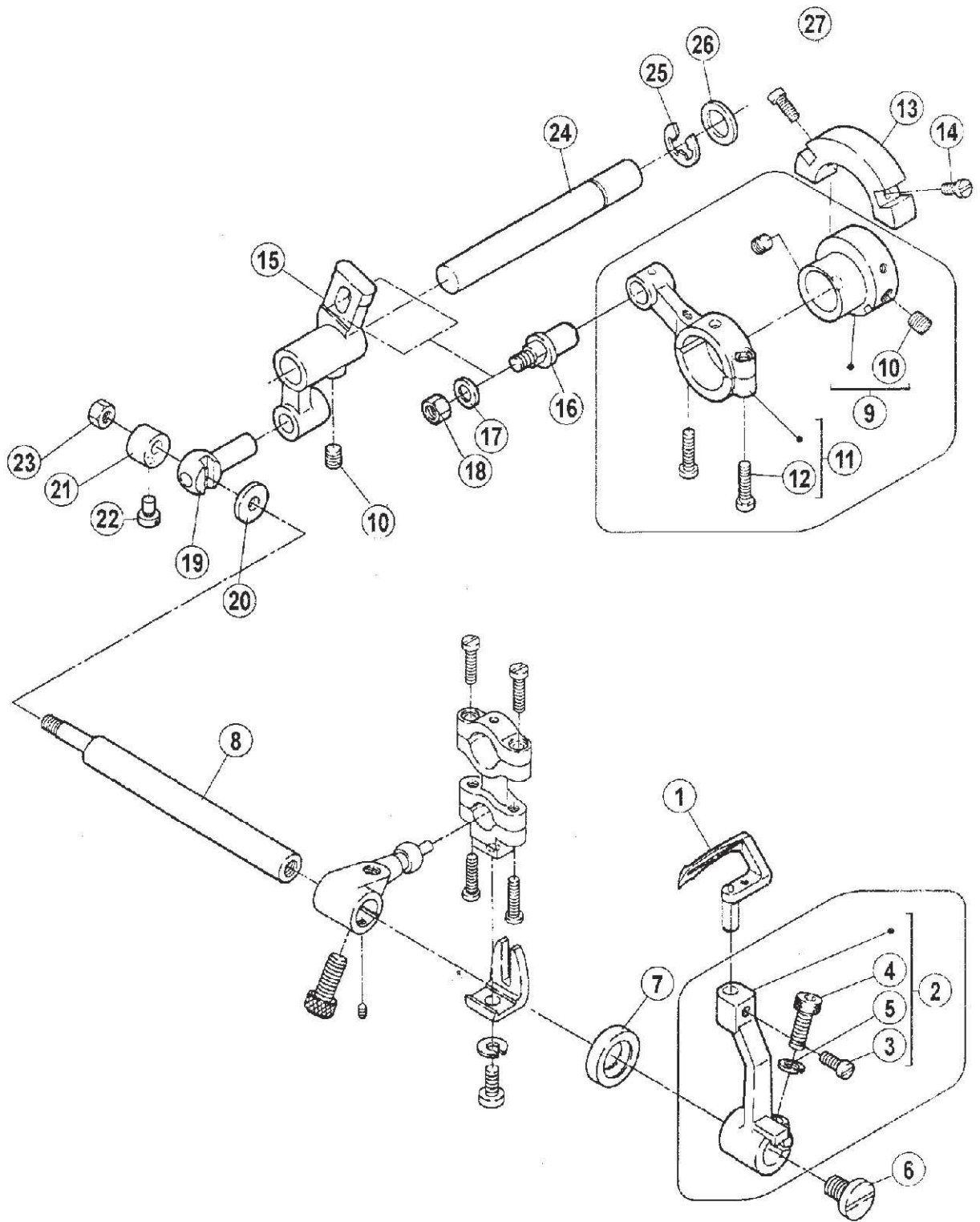
七、保针机构 NEEDLE GUARD MECHANISM



七、保针机构 NEEDLE GUARD MECHANISM

序号 REF.	件号 PART NO	名 称 DESCRIPTION	数量 QTY
1	50071000	下轴前衬套组件 ECCENTRIC ASSY	1
2	50070001	下轴前衬套螺钉 SCREW	2
3	50072000	保针连杆组件 CONNECTION ASSY	1
4	50020004	保针连杆螺钉 SCREW	2
5	50031004	保针连杆紧定螺钉 SCREW	1
6	50070003	保针曲柄 CRANK	1
7	50070004	保针曲柄螺钉 SCREW	2
8	50070005	保针曲柄销 PIN	1
9	50070006	保针轴 SHAFT	1
10	50070007	保针轴油线 FELT	3
11	50070008	油线 OIL WICK	1
12	50070009	保针轴垫圈 WASHER	1
13	50070010	保针轴开口挡圈 RING	1
14	50070011	保针轴骨架防油圈 OIL SEAL	1
15	50070012	保针座 LEVER ASSY	1
16	50040014	保针座螺钉 BOLT	1
17	50070013	保针座垫圈 WASHER	1
18	50070014	内保针螺钉 SCREW	1
19	50070015	后保针 NEEDLE (REAR)	1
20	50070016	前保针 NEEDLE (FRONT)	1
21	50070017	外保针螺钉 SCREW	1
22	50070018	保针轴左套 BUSHING (LEFT)	1
23	50070019	保针轴右套 BUSHING (RIGHT)	1
24	50042002	O型圈 O RING	1

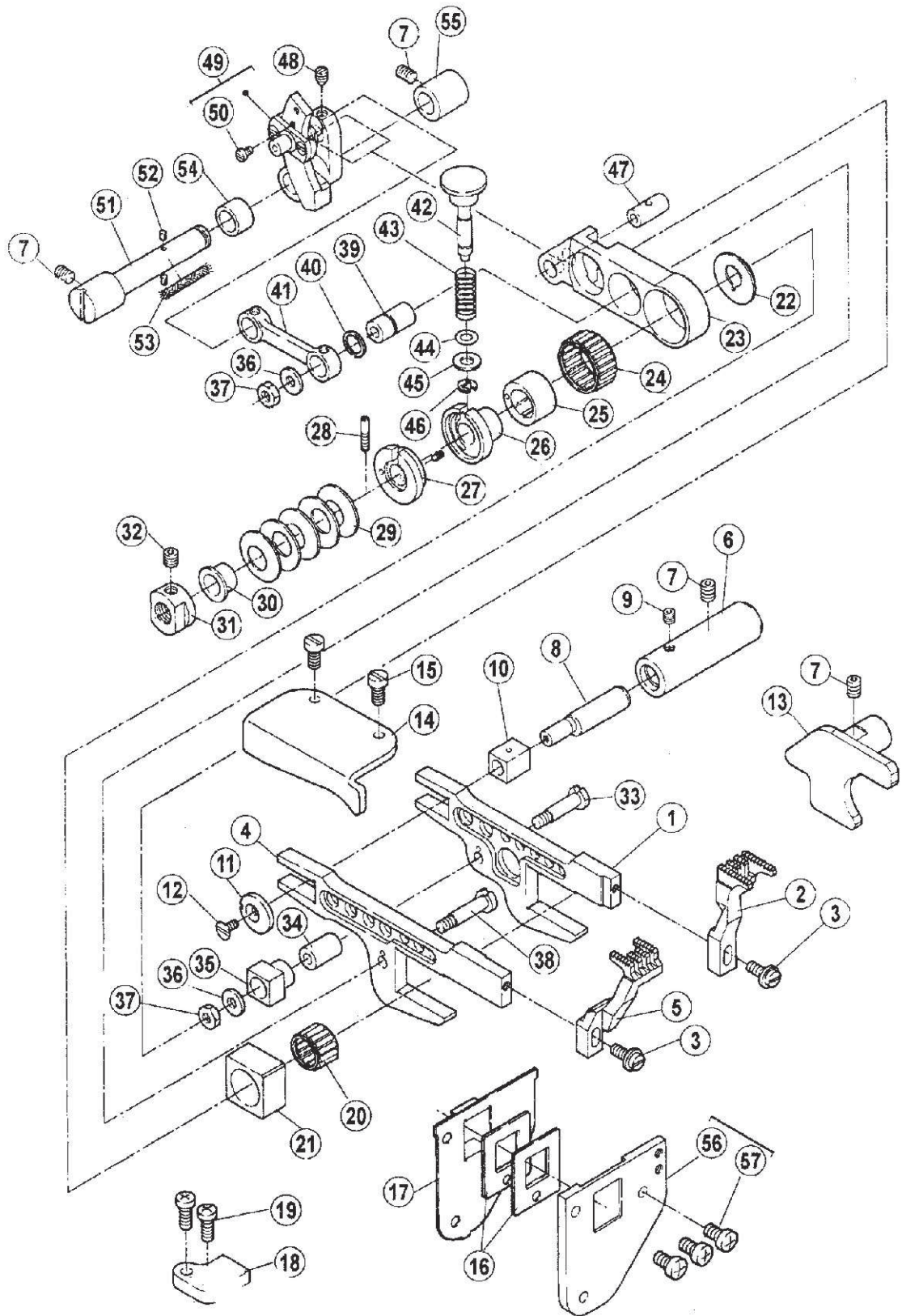
八、弯针机构 LOOPER DRIVE MECHANISM



八、弯针机构 LOOPER DRIVE MECHANISM

序号 REF.	件号 PART NO	名 称 DESCRIPTION	数量 QTY
1	50080001	弯针 LOOPER	1
2	50080002	弯针曲柄 LOOPER HOLDER ASSY	1
3	50080003	弯针螺钉 SCREW	1
4	50050012	弯针曲柄螺钉 BOLT	1
5	50070013	止推垫片 WASHER	1
6	50080004	弯针曲柄调节螺钉 SCREW	1
7	50080005	弯针轴防油圈 OIL SEAL	1
8	50080006	弯针轴 SHAFT	1
9	50080007	偏心凸轮 ECCENTRIC ASSY	1
10	50070001	凸轮螺钉 SCREW	3
11	50081000	弯针连杆组件 CONNECTION ASSY	1
12	50020004	连杆螺钉 SCREW	2
13	50080008	下轴平衡块 BALANCE WEIGHT	1
14	50080009	下轴平衡块螺钉 SCREW	2
15	50080010	弯针调节摆杆 CRANK	1
16	50080011	弯针调节柱 SCREW	1
17	50080012	弯针调节柱垫圈 WASHER	1
18	50080013	螺母 NUT	1
19	50080014	弯针防止挡接头 BLOCK PIN	1
20	50080015	弯针调节柱左垫圈 WASHER	1
21	50080016	偏心紧圈 COLLAR	1
22	50070004	紧圈螺钉 SCREW	1
23	50080017	调节柱螺母 NUT	1
24	50080018	弯针调节摆轴 SHAFT	1
25	50070010	摆轴开口档圈 RING	1
26	50070009	弯针调节摆杆垫圈 WASHER	1

九、送布机构 FEED MECHANISM



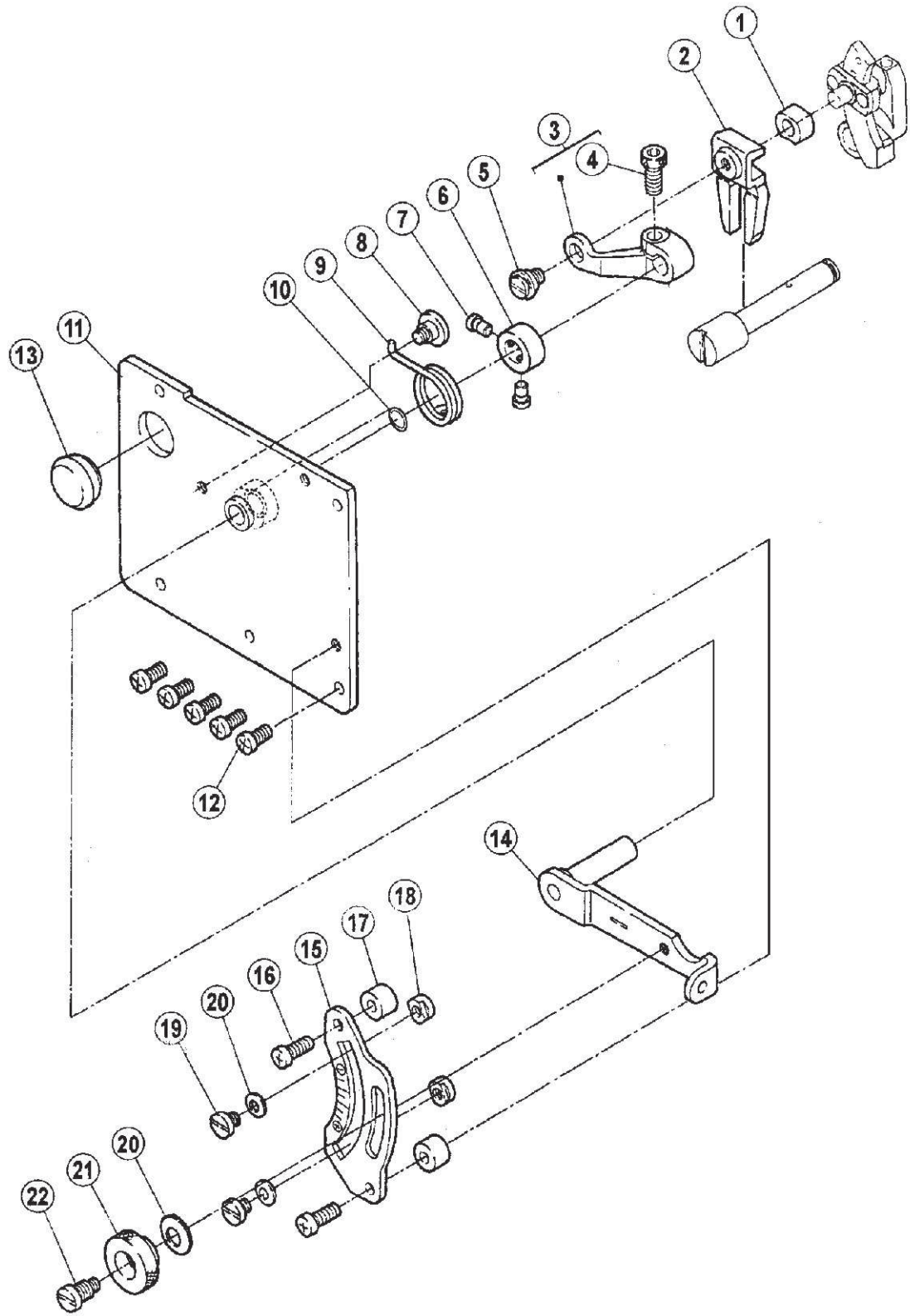
九、送布机构 FEED MECHANISM

序号 REF.	件号 PART NO	名称 DESCRIPTION	数量 QTY
1	50090001	送布牙架	1
2	50090002	主送布牙	1
3	50090003	牙架螺钉	2
4	50090004	差动牙架	1
5	50090005	差动送布牙	1
6	50090006	偏心轴套	1
7	50070001	右限位板螺钉	4
8	50090007	牙架偏心销	1
9	50090008	偏心轴套螺钉	1
10	50090009	牙架后滑块	1
11	50090010	偏心垫圈	1
12	50090011	偏心轴螺钉	1
13	50090012	牙架右限位板	1
14	50090013	牙架上限位板	1
15	50090014	限位板螺钉	2
16	50090015	胶垫片	2
17	50090016	垫板	1
18	50090017	左限位板	1
19	50020029	左限位板螺钉	2
20	50090018	滚针轴承	1
21	50090019	牙架前滑块	1
22	50090020	送布连杆垫圈	1
23	50090021	送布连杆	1
24	50090022	滚针轴承	1
25	50090023	凸轮	1
26	50090024	送布调节凸轮	1
27	50090025	针距调套	1
28	50090026	销螺钉	1
29	50090027	碟型弹簧圈	5
30	50090028	台阶套	1
31	50090029	凸轮紧固螺母	1
32	50050007	台阶套紧定螺钉	1
33	50090030	送布滑块连接螺钉	1
34	50090031	送布滑块套	1
35	50090032	送布滑块	1
36	50090033	垫片	2
37	50090034	螺母	2
38	50090035	连接螺钉	1
39	50090036	送布连杆销套	1
40	50090037	开口挡圈	1
41	50090038	差动送布连杆	1
42	50090039	针距按钮	1

九、送布机构 FEED MECHANISM

序号 REF.	件号 PART NO	名 称 DESCRIPTION	数量 QTY
43	50090040	针距按钮簧 SPRING	1
44	50090041	针距按钮O型圈 O RING	1
45	50050011	针距按钮垫圈 WASHER	2
46	50090042	轴用开口挡圈 RING	1
47	50090043	送布连杆销 PIN	1
48	50090044	差动器紧定螺钉 SCREW	1
49	50091000	差动器组件 CRANK	1
50	50070017	差动器螺钉 SCREW	1
51	50090045	差动器轴 SHAFT	1
52	50090046	差动轴油线 FELT	2
53	50090047	油线 OIL WICK	1
54	50090048	差动器隔套 SPACER	1
55	50090049	差动器轴套 BUSHING	1
56	50090050	弯针盖 BRACKET	1
57	50020011	螺钉 SCREW	3

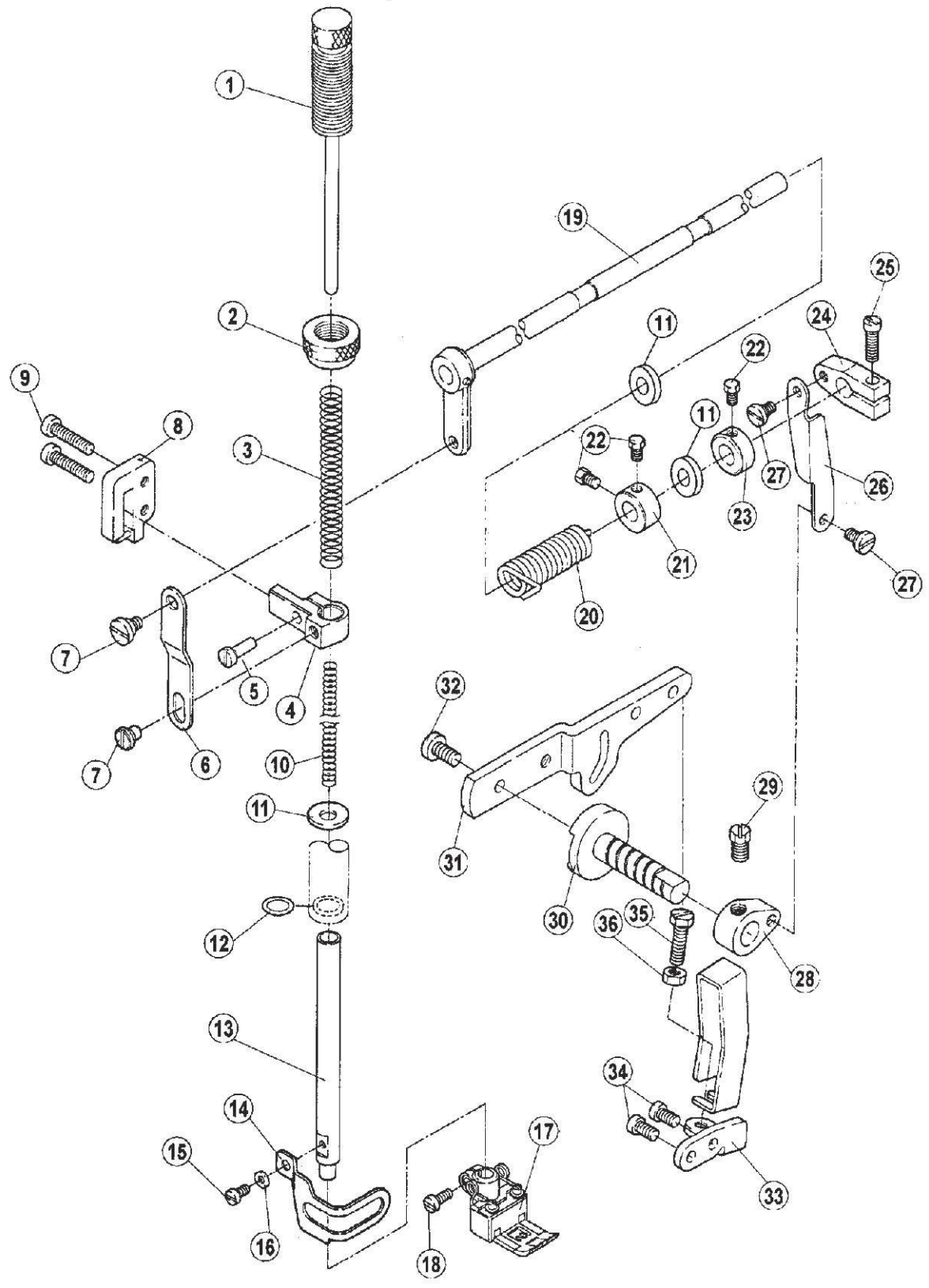
十、差动调节机构 DIFFERENTIAL FEED MECHANISM



十、差动调节机构 DIFFERENTIAL FEED MECHANISM

序号 REF.	件号 PART NO	名 称 DESCRIPTION	数量 QTY
1	500A0001	滑块 BLOCK	1
2	500A0002	差动调节吊板 GUIDE/BLOCK	1
3	500A0003	差动调节曲柄 LEWEW	1
4	500A0004	差动调节曲柄螺钉 BOLT	1
5	500A0005	差动调节吊板螺钉 SCREW	1
6	500A0006	差动扳手紧圈 COLLAR	1
7	500A0007	差动扳手紧圈螺钉 SCREW	2
8	50020027	差动板螺钉 SCREW	1
9	500A0008	差动调节复位弹簧 SPRING	1
10	500A0009	差动扳手O型密封圈 O RING	1
11	500A1000	主板组件 BRACKET	1
12	50020011	差动板衬套螺钉 SCREW	5
13	500A0010	闷头 PLUG	1
14	500A0011	差动扳手 LEVER ASSY	1
15	500A0012	差动刻度板 SCALE PLATE	1
16	50020004	刻度板螺钉 SCREW	2
17	500A0013	刻度板隔套 SPACER	2
18	500A0014	螺母 STOPPER	2
19	500A0015	刻度板固定螺钉 SCREW	2
20	500A0018	蝶型垫片 WASHER	3
21	500A0016	刻度板螺母 THUMB NUT	1
22	500A0017	刻度板螺钉 SCREW	1

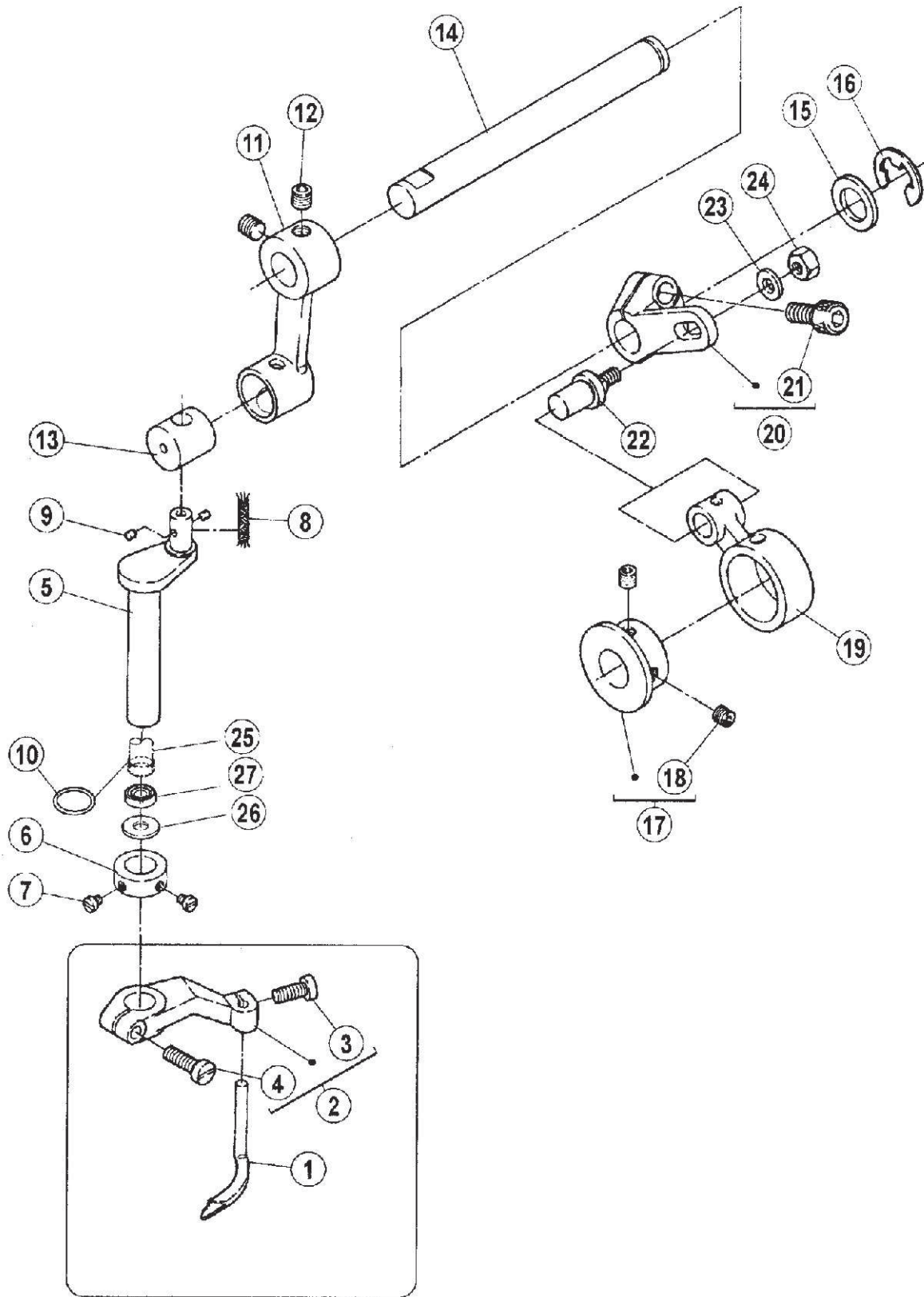
十一、压脚机构 PRESSER FOOT MECHANISM



十一、压脚机构 PRESSER FOOT MECHANISM

序号 REF.	件号 PART NO	名称 DESCRIPTION	数量 QTY
1	500B0001	调压螺钉	1
2	500B0002	调压螺母	1
3	500B0003	调压外弹簧	1
4	500B0004	压紧杆导架	1
5	500B0005	压紧杆导架螺钉	1
6	500B0006	抬压脚吊杆	1
7	500B0007	抬压吊板螺钉	2
8	500B0008	压杆导架座	1
9	500B0009	压杆导架座螺钉	2
10	500B0010	调压内弹簧	1
11	35.4-30	压紧杆防油罩	3
12	500B0012	压紧杆套O型圈	1
13	500B0013	压紧杆	1
14	500B0014	压紧防护罩	1
15	500B0015	压紧防护罩螺钉	1
16	500B0016	防护罩垫圈	1
17	500B1000	压脚组件	1
18	500B0017	压脚螺钉	1
19	500B2000	抬压脚轴组件	1
20	500B0018	抬压脚弹簧	1
21	500B0019	抬压脚轴紧圈	1
22	50070004	抬压脚轴紧固螺钉	3
23	500B0020	限位紧圈	1
24	500B0021	抬压脚调节曲柄	1
25	500B0022	抬压脚调节曲柄螺钉	1
26	500B0023	抬压脚吊板	1
27	500B0024	抬压脚吊板螺钉	2
28	500B0025	吊杆曲柄	1
29	500B0026	吊板曲柄螺钉	1
30	500B0027	拉杆座	1
31	500B0028	抬压脚拉杆	1
32	500B0029	拉杆座固定螺钉	1
33	500B0030	右限位板	1
34	50020011	右限位板固定螺钉	2
35	500B0031	拉板限位螺钉	1
36	50080013	拉板限位螺母	1

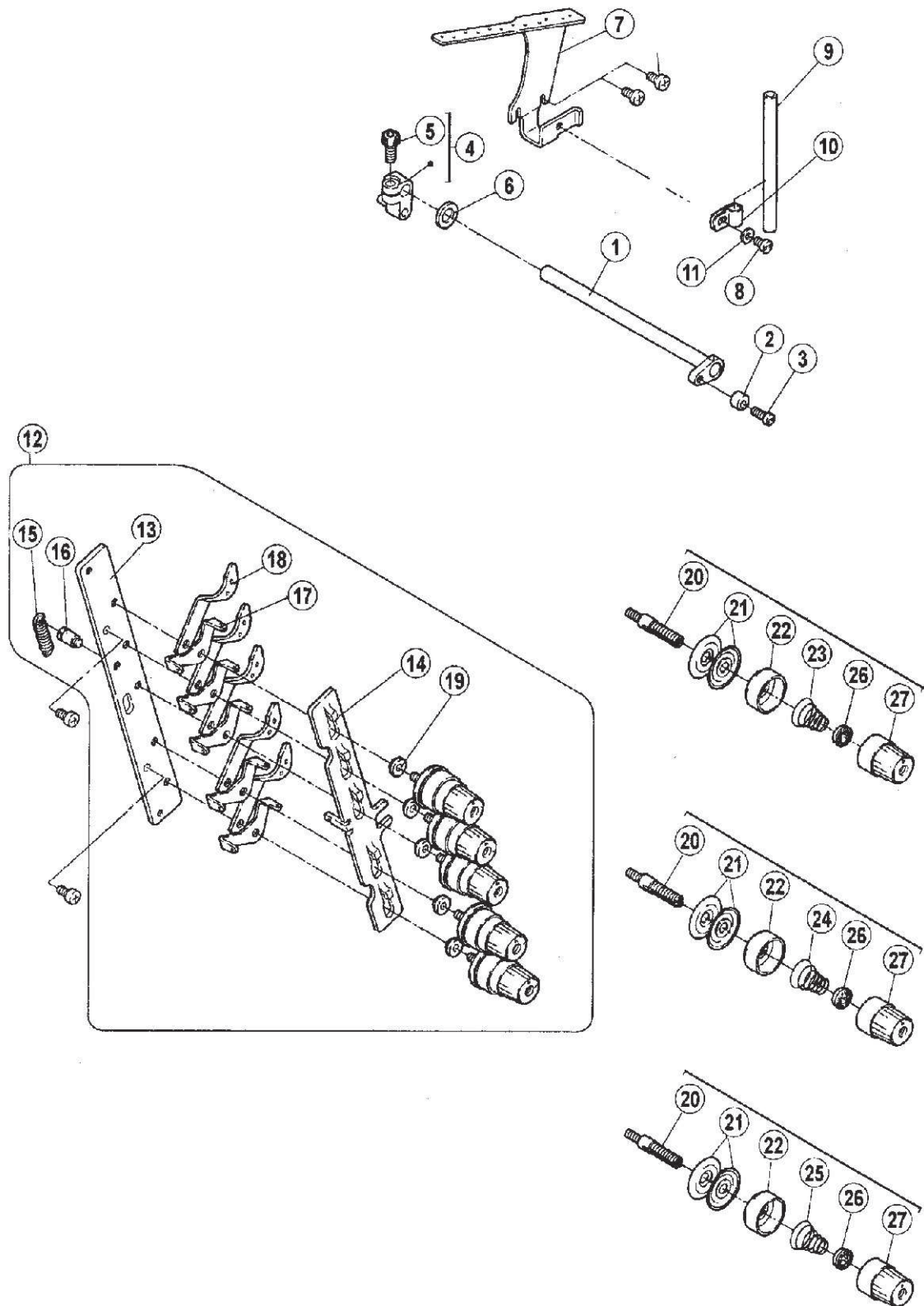
十二、绷针机构 SPREADER MECHANISM



十二、绷针机构 SPREADER MECHANISM

序号 REF.	件号 PART NO	名称 DESCRIPTION	数量 QTY
1	500C0001	绷针 SPREADER	1
2	500C0002	绷针下摆杆 LEVER/ASSY	1
3	50020029	绷针紧定螺钉 SCREW	1
4	500C0003	绷针下摆杆紧定螺钉 SCREW	1
5	500C0004	绷针曲柄 CRANKSHAFT	1
6	500C0005	绷针紧圈 COLLAR	1
7	500C0006	绷针紧圈紧定螺钉 SCREW	2
8	50070008	油线 OIL WICK	1
9	500C0007	油线 FELT	2
10	500C0008	绷针竖套O型圈 O RING	1
11	500C0009	绷针上摆杆 CRANK	1
12	50040007	绷针上摆杆紧定螺钉 SCREW	2
13	500C0010	绷针连接柱 BLOCK	1
14	500C0011	绷针横轴 SHAFT	1
15	500C0012	绷针横轴垫圈 WASHER	1
16	500C0013	开口挡圈 RING	1
17	500C0014	绷针凸轮 ECCENTRIC ASSY	1
18	50021005	摆杆螺钉 SCREW	2
19	500C0015	绷针连杆 CONNECTION	1
20	500C0016	绷针调节摆杆 CRANK	1
21	50040003	绷针调节摆杆螺钉 BOLT	1
22	500C0017	绷针调节螺钉 SCREW	1
23	500C0018	绷针调节螺钉垫圈 WASHER	1
24	50080013	绷针调节螺钉螺母 NUT	1
25	500C0019	绷针竖套 BUSHING	1
26	500C0021	绷针竖套油封垫圈 WASHER	1
27	50080005	绷针竖套油封 OIL SEAL	1

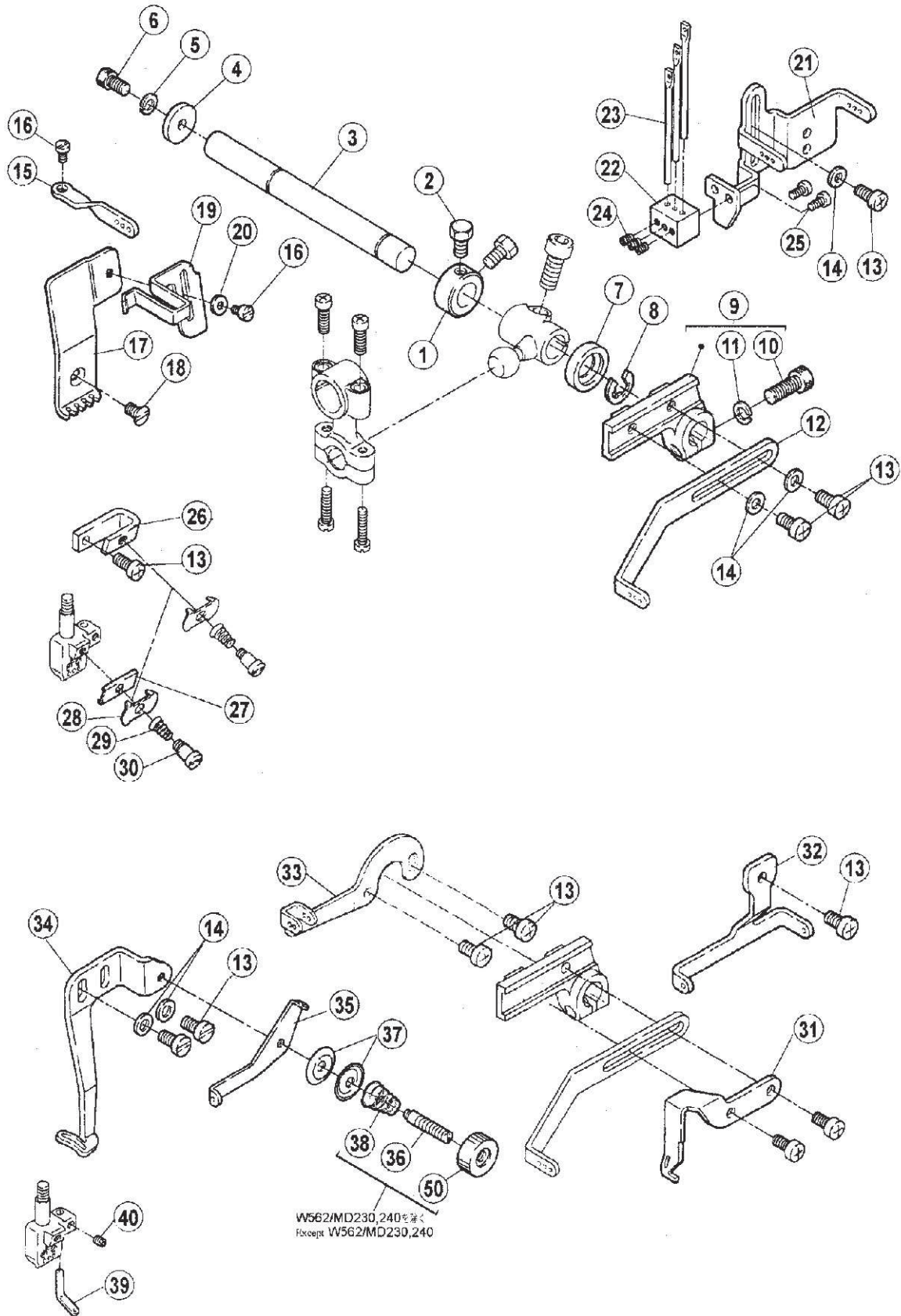
十三、挺线及夹线器 THREAD TENSION MECHANISM



十三、挺线及夹线器 THREAD TENSION MECHANISM

序号 REF.	件号 PART NO	名 称 DESCRIPTION	数量 QTY
1	500D0001	挺线轴	1
2	500D0002	隔套	1
3	500D0003	隔套螺钉	1
4	500D0004	松线曲柄	1
5	500A0004	松线曲柄螺钉	1
6	500D0005	垫圈	1
7	500D0006	过线架	1
8	50020011	过线架螺钉	5
9	500D0007	过线管	2
10	500D0008	过线管压板	1
11	50020030	垫圈	1
12	500D1000	五线过线板组件	1
13	500D1001	挺线板	1
14	500D1002	过线座	1
15	500D1003	挺线板拉簧	1
16	500D1004	挺线板螺钉	1
17	500D1005	压线过线板2	5
18	500D1006	夹线过线板1	5
19	500D1007	垫圈	5
20	500D1008	夹线螺钉	5
21	500D1009	夹线板	10
22	500D1010	夹线座	5
23	500D1011	强夹线簧	3
24	500D1012	弱夹线簧	1
25	500D1013	中夹线簧	1
26	500D1014	夹线防松圈	5
27	500D1015	夹线螺母	5

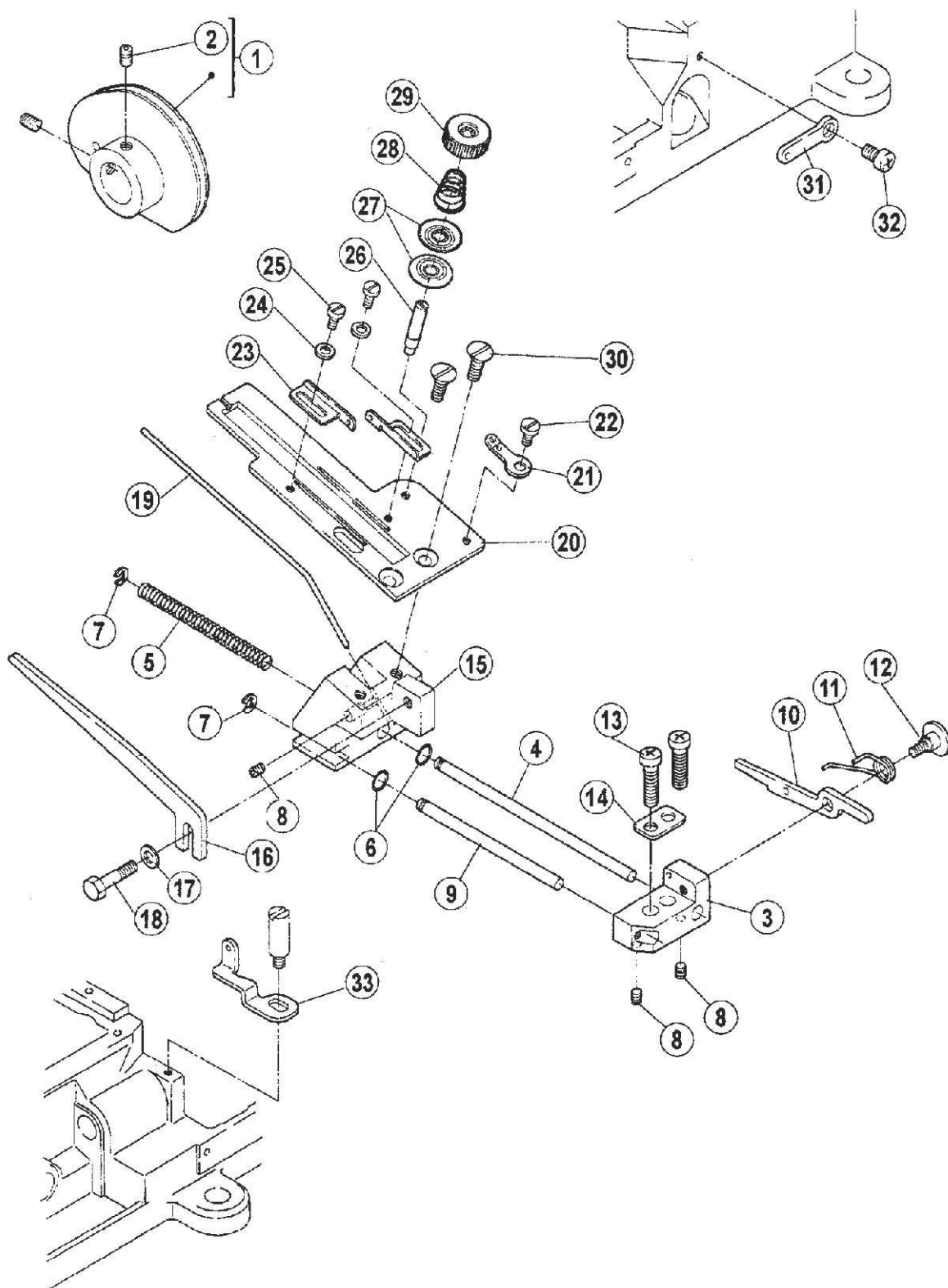
十四、挑线机构 NEEDLE & SPREADER THREAD HANDLING



十四、挑线机构 NEEDLE&SPREADER THREAD HANDLING

序号 REF.	件号 PART NO	名 称 DESCRIPTION	数量 QTY
1	500E0001	挑线杆轴紧圈	1
2	500E0002	挑线杆轴紧圈螺钉	2
3	500E0003	挑线杆轴	1
4	500E0004	垫圈	1
5	500E0005	止退圈	1
6	500E0006	止退圈紧固螺钉	1
7	50080005	密封圈	1
8	50070010	轴用开口挡圈	1
9	500E0007	挑线杆座	1
10	50050012	挑线杆座夹紧螺钉	1
11	50070013	止推垫圈	1
12	500E0008	挑线杆	1
13	50020011	螺钉	9
14	50020030	垫圈	5
15	500E0009	针杆上过线勾	1
16	50020023	螺钉	1
17	500E0010	过线防护罩座	1
18	500E0011	过线防护罩座螺钉	1
19	500E0012	挑线防护罩	1
20	500B0016	垫圈	1
21	500E0013	硅油过线座	1
22	500E0014	过线钉座	1
23	500E0015	过线钉	3
24	50060014	过线钉座紧定螺钉	3
25	500B0015	过线钉座固定螺钉	2
26	500E0016	小过线座	1
27	500E0017	针扎过线板	1
28	500E0018	针扎过线压板	1
29	500E0019	针扎过线簧	1
30	500E0020	针扎过线螺钉	1
31	500E0021	上叉挑线杆	1
32	500E0022	底线过线座	1
33	500E0023	张线杆	1
34	500E0024	绷线过线下过线板	1
35	500E0025	绷线过线板	1
36	500E0026	夹紧螺钉	1
37	500E0027	过线压板	2
38	500E0028	压线簧	1
39	500E0029	针扎右过线板	1
40	50060014	螺钉	1

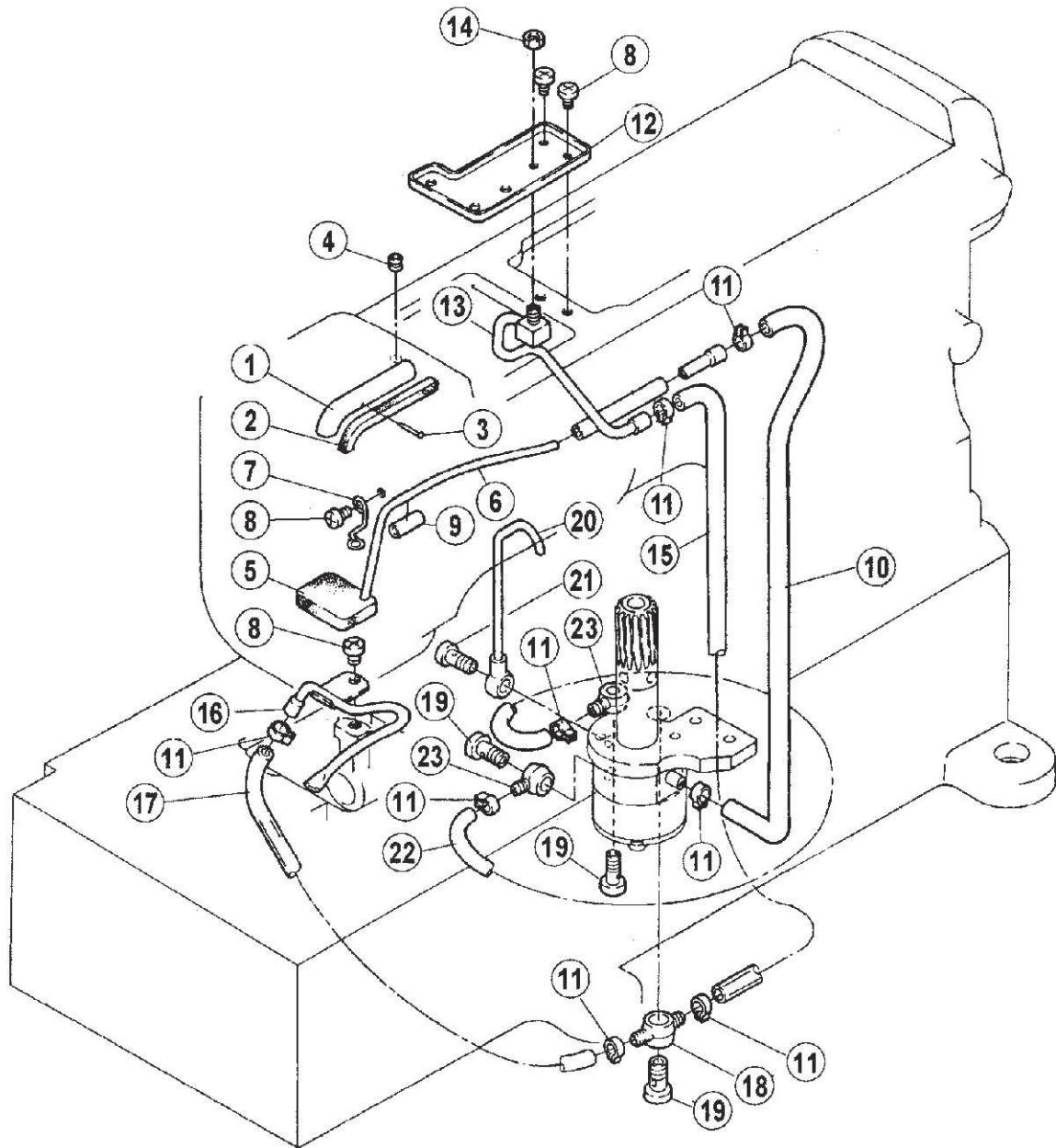
十五、打线凸轮机构 LOOPER THREAD HANDLING



十五、打线凸轮机构 LOOPER THREAD HANDLING

序号 REF.	件号 PART NO	名 称 DESCRIPTION	数量 QTY
1	500F1000	凸轮片组件	1
2	50021005	螺钉	2
3	500F2001	下过线座	1
4	500F2002	下过线导柱	1
5	500F2003	压簧	1
6	500F2004	下过线架O形圈	2
7	50090042	开口挡圈	2
8	50060014	螺钉	3
9	500F2005	下线短导柱	1
10	500F2006	复位扳手	1
11	500F2007	复位扳手簧	1
12	500F2008	复位扳手紧固螺钉	1
13	50020020	下过线垫片螺钉	2
14	500F2009	下过线垫片	1
15	500F2010	下过线架	1
16	500F2011	下过线压板	1
17	50020030	垫圈	1
18	500F2012	外六角螺钉	1
19	500F2013	下过线杆	1
20	500F2014	下过线板	1
21	500F2015	下后过线板	1
22	500F2016	下后过线板螺钉	1
23	500F2017	下过线	2
24	500F2018	下过线垫圈	2
25	50070017	螺钉	2
26	500F2019	压线板螺钉	1
27	500E0027	绷线小压板	2
28	500F2020	绷线簧	1
29	500F2021	绷线压线螺母	1
30	50030001	螺钉	2
31	500F0001	小过线板	1
32	50020019	螺钉	1
33	500F0002	过线板	1

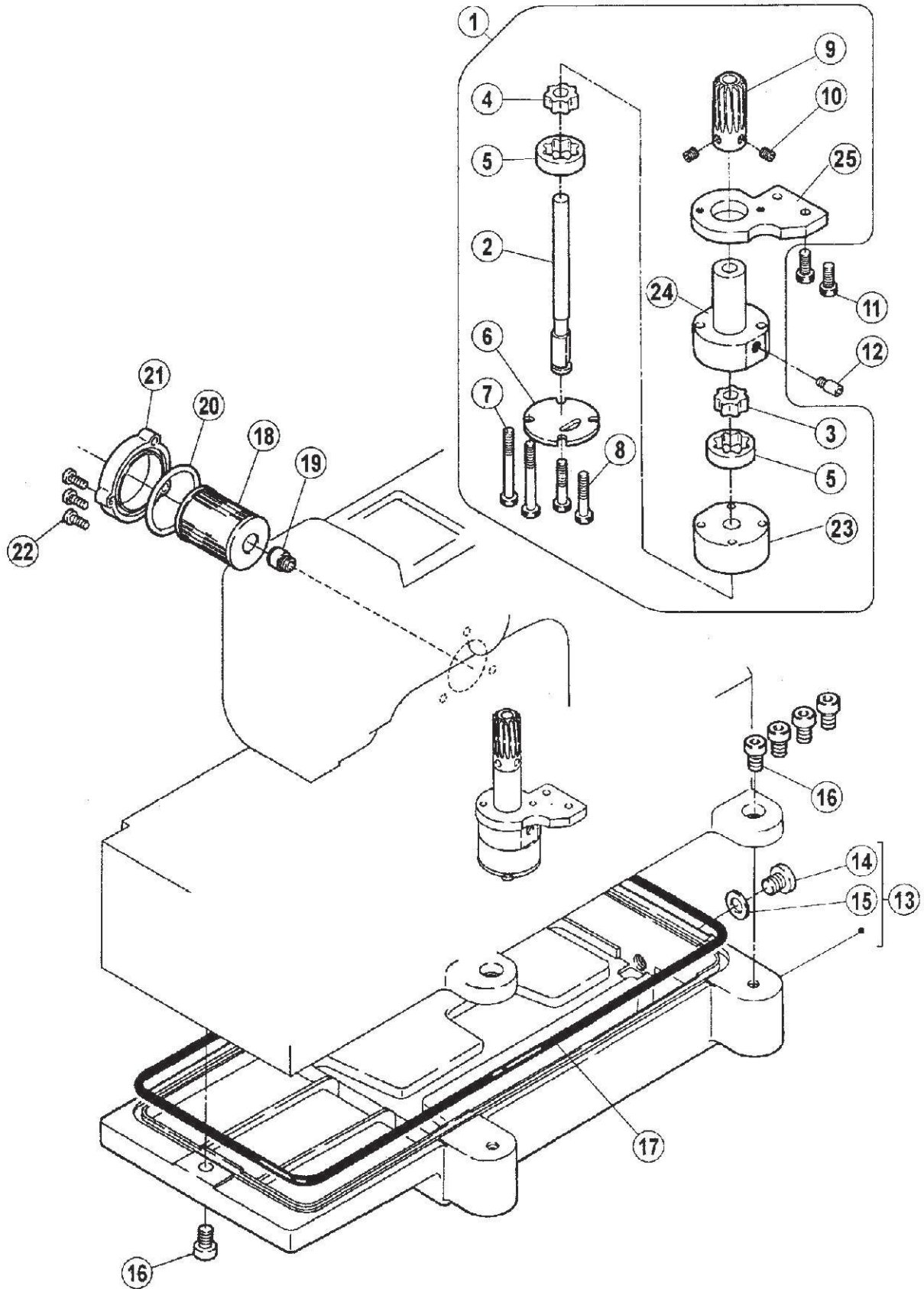
十六、润滑机构(1) LUBRICATION MECHANISM(1)



十六、润滑机构(1) LUBRICATION MECHANISM(1)

序号 REF.	件号 PART NO	名 称 DESCRIPTION	数量 QTY
1	500G0001	针杆曲柄过油管	1
2	500G0002	针杆曲柄供油毡	1
3	500G0003	油线钉	1
4	50050007	螺钉	1
5	500G0004	回油毛毡	1
6	500G0005	吸油管	1
7	500G0006	油管定位勾	1
8	50020019	螺钉	4
9	500G0007	吸油管外套	1
10	500G0009	回油软管	1
11	500G0011	夹头	8
12	500G0012	上油盘	1
13	500G0013	上轴供油管	1
14	50030005	螺母	1
15	500G0014	上轴供油软管	1
16	500G0015	下油管组件	1
17	500G0016	下轴供油软管	1
18	500G0017	双通管接头	1
19	500G0018	螺钉双通油接头	3
20	500G0019	蜗轮供油管组件	1
21	500G0020	螺钉小双通油接头	1
22	500G0021	滤油器进油管	1
23	500G0022	单通管接头	2

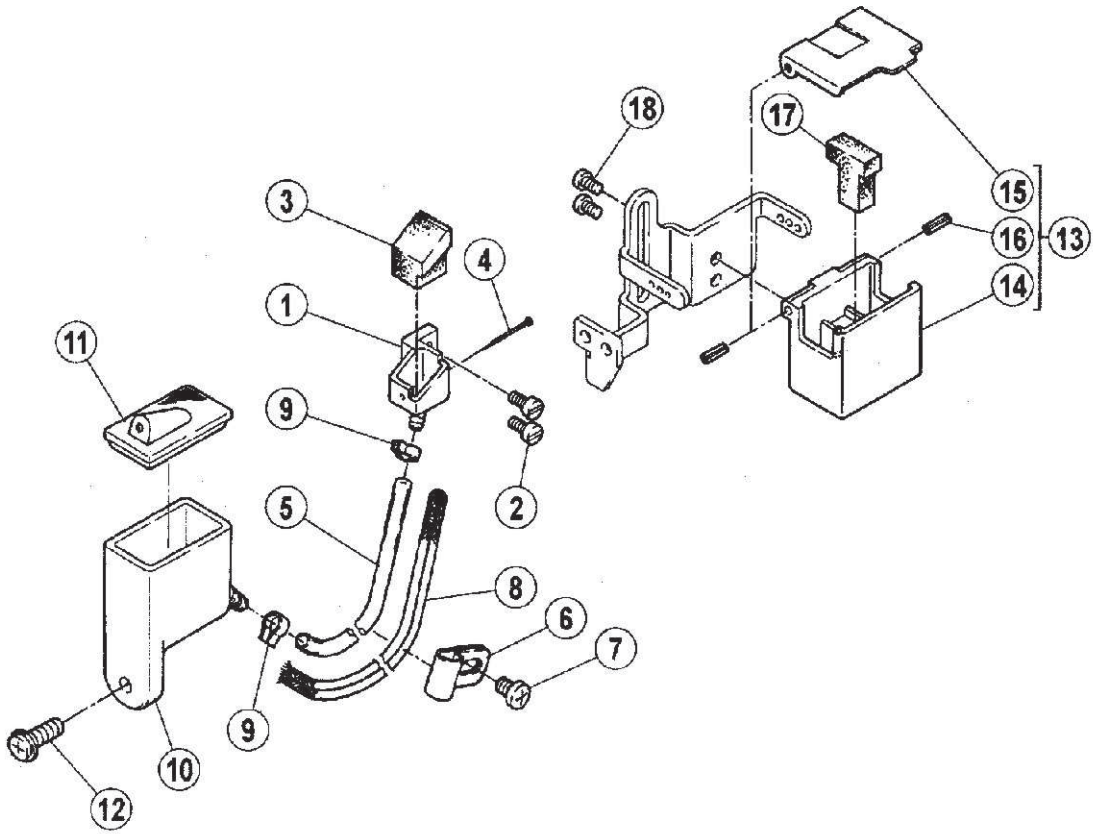
十七、润滑机构(2) LUBRICATION MECHANISM(2)



十七、润滑机构(2) LUBRICATION MECHANISM(2)

序号 REF.	件号 PART NO	名 称 DESCRIPTION	数量 QTY
1	500H1000	油泵组件	1
2	500H1002	油泵轴	1
3	500H1003	下齿轮	1
4	500H1004	上齿轮	1
5	500H1005	内齿轮	2
6	500H1006	底板	1
7	500H1007	长螺钉	2
8	500H1008	底板固定螺钉	2
9	500H1009	油泵蜗轮	1
10	50021005	油泵蜗轮螺钉	2
11	500A0004	固定板螺钉	2
12	500H0001	油泵回油管接头	1
13	500H0002	油盘	1
14	500H0003	油盘螺钉	1
15	500H0004	密封垫	1
16	500H0005	油盘下螺钉	5
17	500H0006	油盘防油垫	1
18	500H0007	滤油器	1
19	500H0008	滤油器螺钉	1
20	500H0009	滤油器O形圈	1
21	500H0010	滤油器盖	1
22	50020004	滤油器盖固定螺钉	3
23	500H1010	油泵壳体	1
24	500H1011	上油泵体	1
25	500H1001	固定板	1

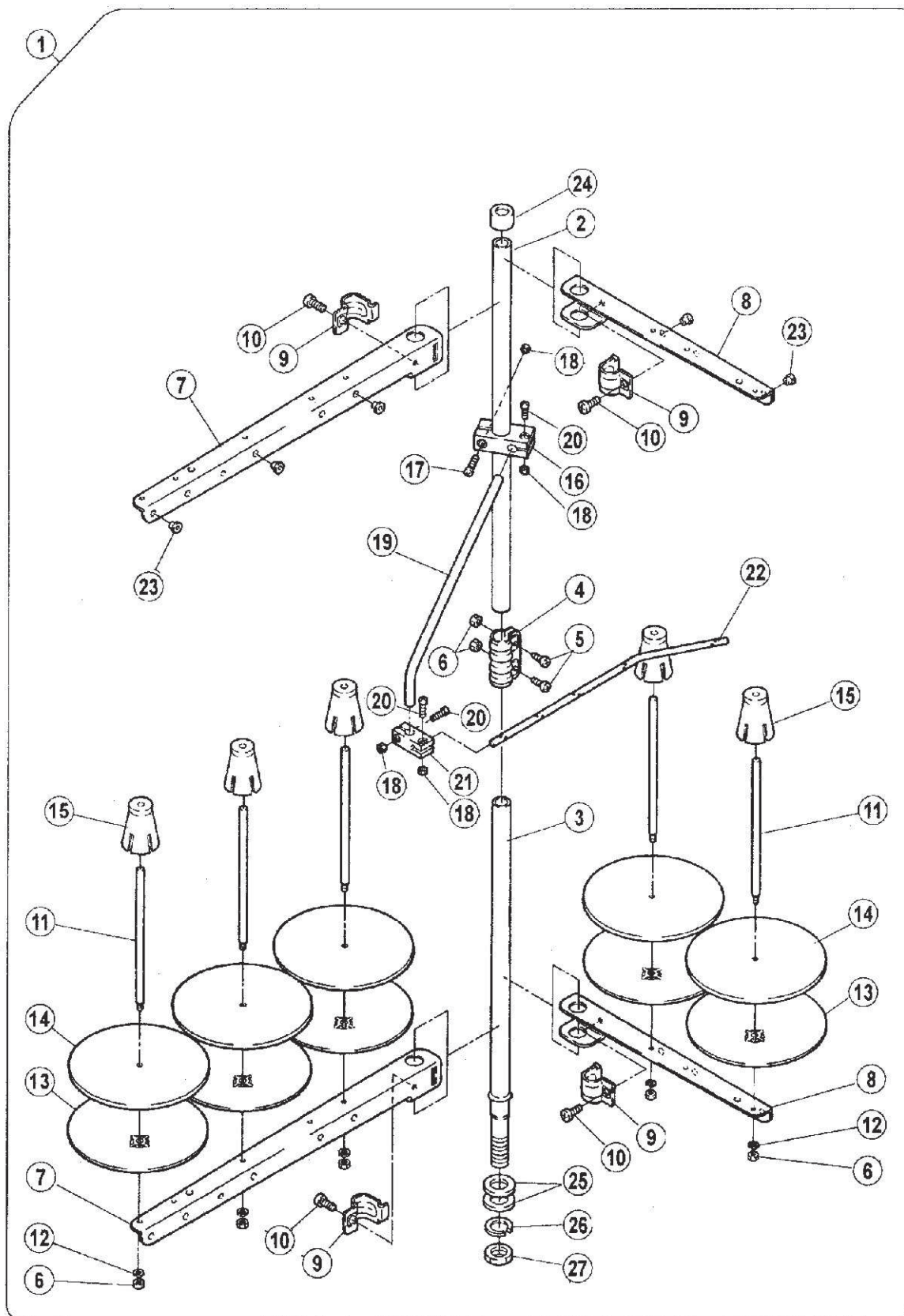
十八、硅油盒结构 HR DEVICE



十八、硅油盒结构 HR DEVICE

序号 REF.	件号 PART NO	名 称 DESCRIPTION	数量 QTY
1	500I0001	硅油盒壳体	1
2	500B0015	螺钉	2
3	500I0002	硅油盒油毡	1
4	500G0003	大头针	1
5	500I0003	硅油输油管	1
6	500I0004	油线压板	1
7	50010010	螺钉	1
8	50090047	硅油盒供油线	1
9	500G0011	弹簧管夹头	2
10	500I0006	硅油驻盒	1
11	500I0007	硅油驻盒盖	1
12	50020004	硅油驻盒固定螺钉	1
13	500I1000	上硅油盒组件	1
14	500I1001	上硅油盒	1
15	500I1002	上硅油盒盖	1
16	500I1003	开口弹簧销	2
17	500I0009	上硅油毡	1
18	50020023	硅油盒架螺钉	2

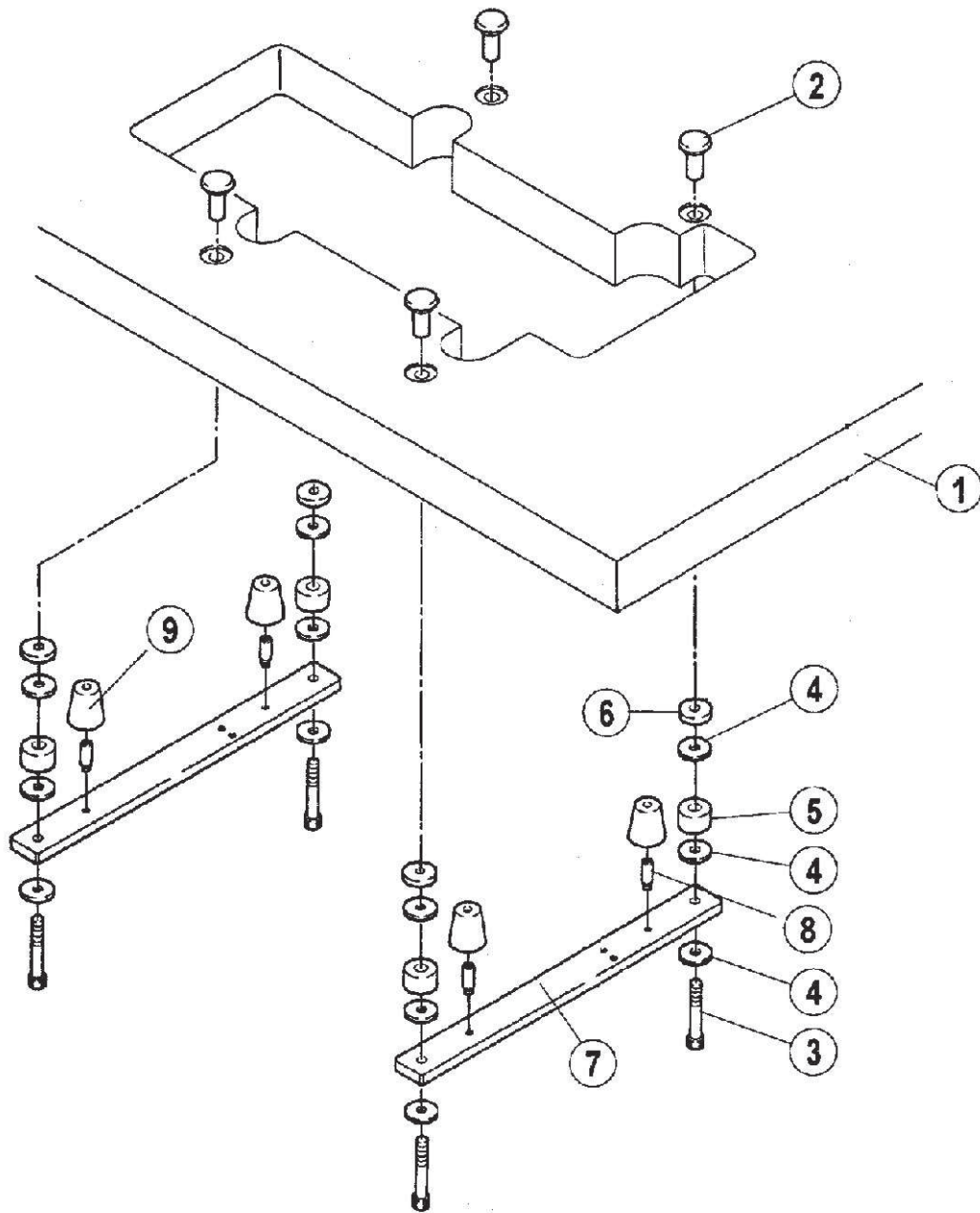
十九、线架 THREAD STAND



十九、线架 THREAD STAND

序号 REF.	件号 PART NO	名称 DESCRIPTION	数量 QTY
1	500J0000	过线架组件	1
2	500J0001	上过线管	1
3	500J0002	下过线管	1
4	500J0003	过线夹	1
5	500J0004	螺钉	2
6	500J0005	螺母	7
7	500J0006	上过线架	2
8	500J0007	前过线架	2
9	500J0008	夹子	4
10	500J0009	螺钉	4
11	500J0010	线团固定柱	5
12	500J0011	弹簧垫圈	5
13	500J0012	线盘	5
14	500J0013	线盘垫	5
15	500J0014	定心座	5
16	500J0015	中过线板夹紧块	1
17	500J0016	螺钉	1
18	500J0017	螺母	4
19	500J0018	中过线接杆	1
20	500J0019	螺钉	3
21	500J0020	中过线接头	1
22	500J0021	中过线杆	1
23	500J0022	过线管	5
24	500J0023	上立柱橡皮封	1
25	500J0024	垫圈	2
26	500J0025	弹簧垫圈	1
27	500J0026	螺母	1

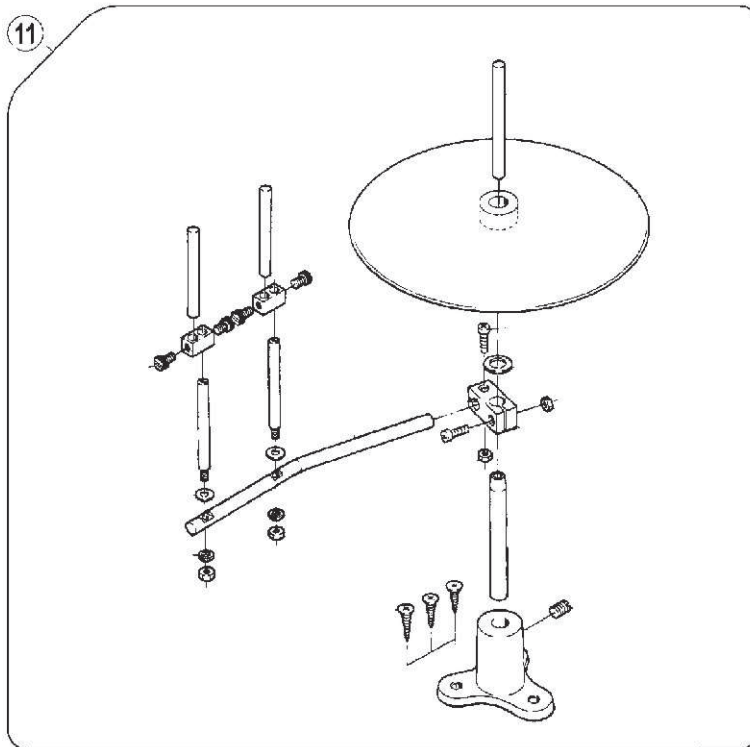
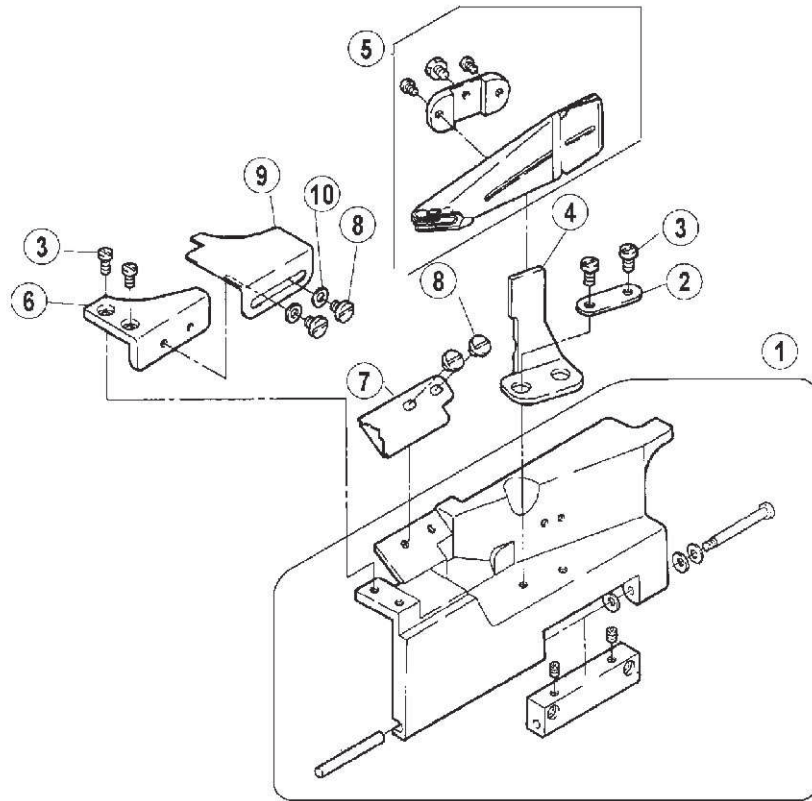
二十、台板及附件 PARTS FOR SEMI-SUBMERGED INSTALLATION



二十、台板及附件 PARTS FOR SEMI-SUBMERGED INSTALLATION

序号 REF.	件号 PART NO	名 称 DESCRIPTION	数量 QTY
1	500K1000	台板	1付
2	500K0001	台板螺钉	4
3	500K0002	长螺钉	4
4	500K0003	垫片	12
5	500K0004	大胶垫	4
6	500K0005	小胶垫	4
7	500K0006	承重板	2
8	500K0007	承重板螺钉	4
9	500K0008	承重板胶垫	4

二十一、卷边专用件 FOLDER ASM

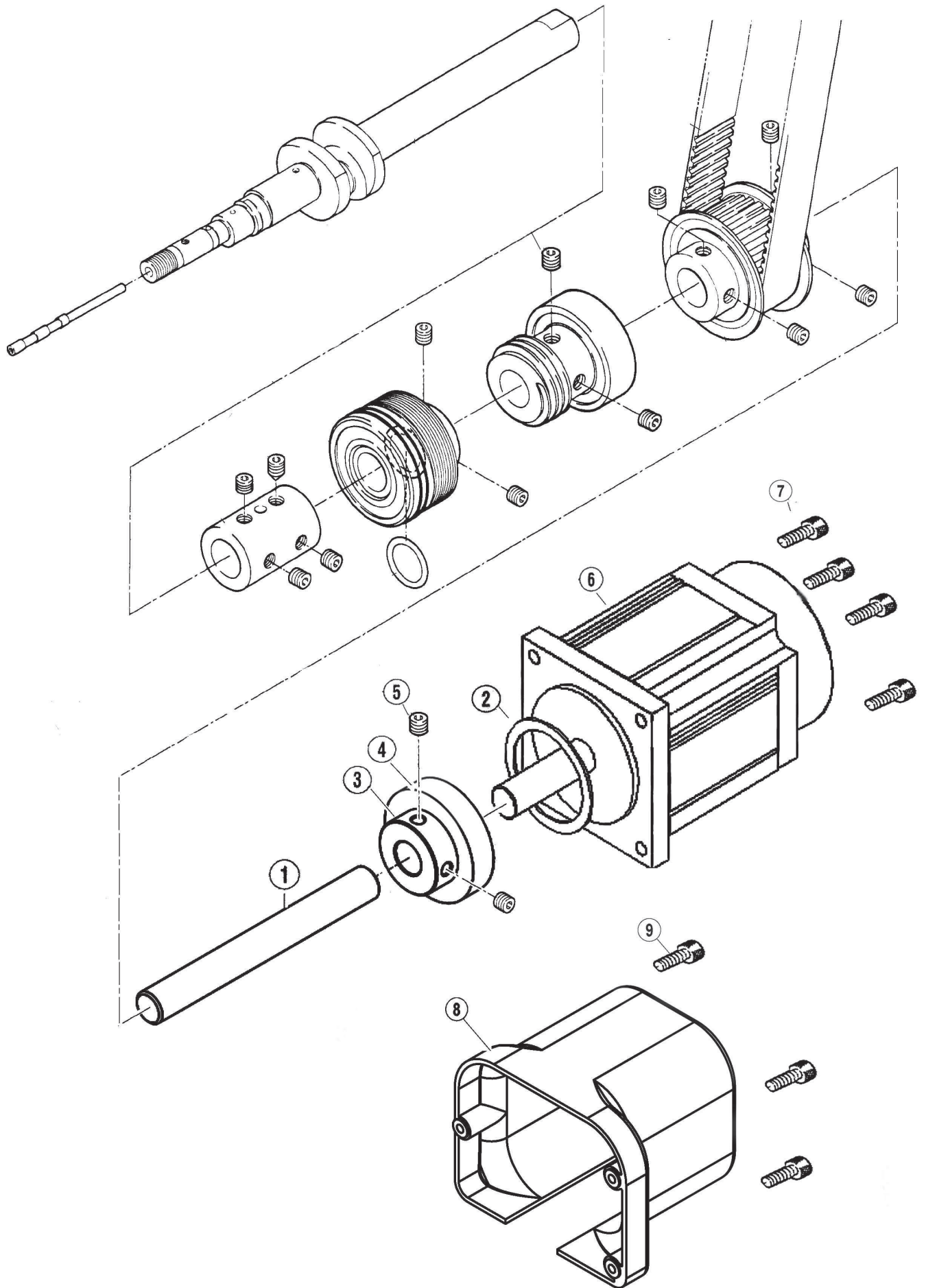


二十一、卷边专用件 FOLDER ASM

序号 REF.	件号 PART NO	名 称 DESCRIPTION	数量 QTY
1	500L1000	穿线罩组件 FRONT COVER ASSY.	1
2	500L0002	卷边器支架垫片 WASHER	1
3	500L1003	卷边器支架螺钉 SCREW	4
4	500L0001	卷边器支架 BRACKET	1
5	500L2000	卷边器组件 FOLDER ASSY.	1
6	500L0003	穿线罩板上板 FRONT COVER(SMALL)	1
7	500L0006	挡料片 FABRIC GUARD	1
8	500L0004	引布片固定螺钉 SCREW	4
9	500L0005	引布片 AUXILIARY PLATE/FRONT COVER	1
10	500L0011	引布片固定螺钉垫片 WASHER	4
11	500L3000	托料盘组件 TAPE GUIDE ASSY.	1

直驱机型专用件

DIRECTLY DRIVING TYPE EXCLUSIVE PARTS



直驱机型专用件DIRECTLY DRIVING TYPE EXCLUSIVE PARTS

序号	图号	名称	数量
PEF NO	PART NO	DESCRIPTION	Q' TY
1	50140004	下轴后节 SHAFT	1
2	50140003	垫片 WASHER	1
3	50140002	下轴后衬套 BUSHING	1
4	50140007	下轴后轴承 BALL BEARING	1
5	50040007	螺钉 SCREWING	2
6	50140001	直驱马达 DIRECTLY DRIVING TRPE MINI-SERVO MOTOR	1
7	50140005	直驱马达安装螺钉 SCREWING	4
8	50140006	电机罩 MINI-SERVO MOTOR COVER	1
9	50020004	电机罩安装螺钉 SCREWING	3

